



**ESCUELA SUPERIOR POLITÉCNICA DE CHIMBORAZO**

**FACULTAD DE INFORMÁTICA Y ELECTRÓNICA**

**CARRERA TELECOMUNICACIONES**

**“DISEÑO DE UNA RED DE FIBRA ÓPTICA, PARA BRINDAR LOS  
SERVICIOS DE INTERNET Y TELEVISIÓN IP, EN LA ZONA  
URBANA DEL CANTÓN PÍLLARO.”**

**Trabajo de Titulación**  
Tipo: Proyecto Técnico

Presentado para optar al grado académico de:  
**INGENIERO EN ELECTRÓNICA, TELECOMUNICACIONES Y  
REDES**

**AUTOR:**

**ELVIS FABRICIO BARRIONUEVO HINOJOSA**

Riobamba – Ecuador

2022



**ESCUELA SUPERIOR POLITÉCNICA DE CHIMBORAZO**

**FACULTAD DE INFORMÁTICA Y ELECTRÓNICA**

**CARRERA TELECOMUNICACIONES**

**“DISEÑO DE UNA RED DE FIBRA ÓPTICA, PARA BRINDAR LOS  
SERVICIOS DE INTERNET Y TELEVISIÓN IP, EN LA ZONA  
URBANA DEL CANTÓN PÍLLARO.”**

**Trabajo de Titulación**

Tipo: Proyecto Técnico

Presentado para optar al grado académico de:

**INGENIERO EN ELECTRÓNICA, TELECOMUNICACIONES Y  
REDES**

**AUTOR:** ELVIS FABRICIO BARRIONUEVO HINOJOSA

**DIRECTOR:** Ing. MARCO VINICIO RAMOS VALENCIA MSc.

Riobamba – Ecuador

2022

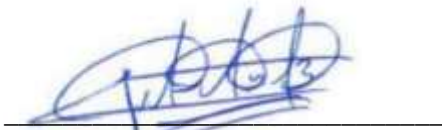
© 2022, **Elvis Fabricio Barrionuevo Hinojosa**

Se autoriza la reproducción total o parcial, con fines académicos, por cualquier medio o procedimiento, incluyendo cita bibliográfica del documento, siempre y cuando se reconozca el Derecho del Autor.

Yo, Elvis Fabricio Barrionuevo Hinojosa, declaro que el presente trabajo de titulación es de mi autoría y los resultados del mismo son auténticos. Los textos en el documento que provienen de otras fuentes están debidamente citados y referenciados.

Como autor asumo la responsabilidad legal y académica de los contenidos de este trabajo de titulación; el patrimonio intelectual pertenece a la Escuela Superior Politécnica de Chimborazo.

Riobamba, 5 de julio de 2022



Elvis Fabricio Barrionuevo Hinojosa

No. Cedula: 180524137-7

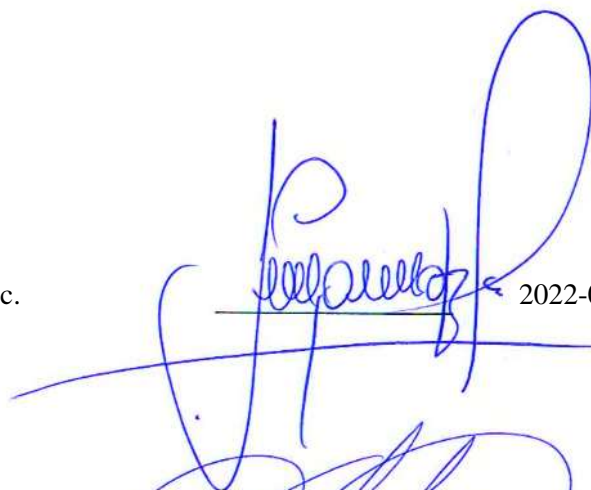
**ESCUELA SUPERIOR POLITÉCNICA DE CHIMBORAZO**  
**FACULTAD DE INFORMÁTICA Y ELECTRÓNICA**  
**CARRERA TELECOMUNICACIONES**

El Tribunal del Trabajo de Titulación certifica que: El Trabajo de Titulación; Tipo: Proyecto Técnico, “**DISEÑO DE UNA RED DE FIBRA ÓPTICA, PARA BRINDAR LOS SERVICIOS DE INTERNET Y TELEVISIÓN IP, EN LA ZONA URBANA DEL CANTÓN PÍLLARO**”, realizado por el señor: **ELVIS FABRICIO BARRIONUEVO HINOJOSA**”, ha sido minuciosamente revisado por los Miembros del Trabajo de Titulación, el mismo que cumple con los requisitos científicos, técnicos, legales, en tal virtud el Tribunal Autoriza su presentación.

FIRMA

FECHA

Ing. Diego Fernando Veloz Cherrez MSc.  
**PRESIDENTE DEL TRIBUNAL**



2022-07-05

Ing. Marco Vinicio Ramos Valencia Mag.  
**DIRECTOR DE TRABAJO DE  
TITULACIÓN**



2022-07-05

Ing. Oswaldo Geovanny Martínez Guashim MSc.  
**MIEMBRO DEL TRIBUNAL**



2022-07-05

## **DEDICATORIA**

Este trabajo lo dedico a todas las personas que han estado a mi lado a lo largo de todo el camino, pero especialmente a mi esposa quien, ha sido un gran apoyo desde el principio de mi carrera, además de ser mi inspiración y mi compañera en todo sentido, para ella, y por ella va este logro.

Elvis

## **AGRADECIMIENTO**

Agradezco a quienes me han ayudado a formarme profesionalmente, tanto en las aulas como fuera de ellas, a quienes han compartido conocimientos conmigo, desinteresadamente, tanto en la parte académica como en lo personal y laboral, profesores, jefes, compañeros, amigos y familia.

Elvis

## TABLA DE CONTENIDO

ÍNDICE DE TABLAS.....	x
ÍNDICE DE FIGURAS.....	xi
ÍNDICE DE GRÁFICOS.....	xiv
ÍNDICE DE ANEXOS .....	xv
RESUMEN.....	xvii
SUMMARY .....	xvii
INTRODUCCIÓN.....	1

### CAPÍTULO I

1. DIAGNOSTICO DEL PROBLEMA.....	2
1.1. Antecedentes .....	2
1.2. Justificación teórica.....	4
1.3. Justificación aplicativa.....	5
1.4. Objetivos .....	6
1.4.1. <i>Objetivo general</i> .....	6
1.4.2. <i>Objetivos específicos</i> .....	6

### CAPÍTULO II

2. MARCO TEÓRICO .....	7
2.1. Internet .....	7
2.1.1. <i>Proveedor de servicios de internet</i> .....	7
2.2. Fibra Óptica .....	8
2.2.1. <i>Partes de la fibra óptica</i> . ....	9
2.2.2. <i>Tipos de fibra óptica</i> . ....	10
2.2.3. <i>Ventajas y desventajas de la fibra óptica</i> . ....	11
2.3. Red GPON.....	11
2.3.1. <i>Características GPON</i> .....	12
2.3.2. <i>Arquitectura de GPON</i> . ....	14
2.3.2.1. <i>Terminal de línea óptica</i> . ....	14
2.3.2.2. <i>Red de distribución óptica</i> .....	15
2.3.2.3. <i>Unidad de red óptica</i> .....	17
2.3.3. <i>Estándar de GPON ITU-T G.984.X</i> .....	17



2.3.3.1.	<i>Recomendación ITU-T G.984.1</i> .....	17
2.3.3.2.	<i>Recomendación ITU-T G.984.2</i> .....	19
2.3.3.3.	<i>Recomendación ITU-T G.984.3</i> .....	19
2.3.3.4.	<i>Recomendación ITU-T G.984.4</i> .....	20
<b>2.4.</b>	<b>Redes FTTx</b> .....	<b>21</b>
<b>2.5.</b>	<b>Fibra hasta el hogar (FTTH)</b> . .....	<b>22</b>
2.5.1.	<i>Elementos necesarios para la red FTTH</i> .....	23
2.5.2.	<i>Software para brindar los servicios de internet</i> .....	28
<b>2.6.</b>	<b>Televisión IP</b> .....	<b>28</b>
2.6.1.	<i>Estándar para IPTV Recomendación ITU-T Y.1910</i> .....	29
2.6.2.	<i>Servidor de video</i> .....	31
2.6.3.	<i>Software para el servicio de IPTV</i> .....	31
<b>2.7.</b>	<b>Estudio de los estándares para los servicios de internet y televisión IP</b> .....	<b>32</b>
<b>2.8.</b>	<b>Software de simulación</b> .....	<b>33</b>
<b>CAPITULO III</b> .....		<b>38</b>
<b>3.</b>	<b>MARCO METODOLÓGICO</b> .....	<b>38</b>
3.1.	<b>Métodos de investigación</b> . .....	<b>38</b>
3.2.	<b>Requerimientos para el diseño de la red</b> .....	<b>38</b>
3.3.	<b>Topología de la red</b> . .....	<b>39</b>
3.4.	<b>Análisis de la población</b> . .....	<b>41</b>
3.5.	<b>Delimitación del área geográfica</b> . .....	<b>41</b>
3.6.	<b>Red feeder</b> .....	<b>45</b>
3.6.1.	<i>Red de distribución</i> . .....	49
3.7.	<b>Elementos de la red</b> .....	<b>58</b>
3.8.	<b>Análisis de la velocidad requerida por usuario</b> .....	<b>63</b>
3.9.	<b>Determinación de los equipos a utilizar</b> .....	<b>65</b>
3.9.1.	<i>Equipos para el servicio de Internet</i> .....	65
3.9.1.1.	<i>Router</i> .....	66
3.9.1.2.	<i>Switch (Conmutador)</i> .....	69
3.9.1.3.	<i>OLT</i> .....	71
3.9.2.	<i>Equipos para el servicio de IPTV</i> .....	73
3.9.2.1.	<i>Antena receptora</i> .....	73
3.9.2.2.	<i>Decodificador</i> .....	76
3.9.2.3.	<i>Modulador</i> .....	79
3.9.2.4.	<i>Servidor IPTV</i> .....	82

3.9.3.	<i>ONT</i> .....	84
3.10.	Ubicación de los elementos en la plataforma ArcGIS .....	85
3.11.	Simulación de la red. ....	86

## CAPITULO IV

4.	<b>RESULTADOS</b> .....	89
4.1.	<b>Presupuesto óptico</b> .....	89
4.1.1.	<i>Presupuesto óptico teórico usuario más cercano</i> .....	89
4.1.2.	<i>Presupuesto óptico simulado usuario más cercano</i> .....	91
4.1.3.	<i>Presupuesto óptico teórico usuario más lejano</i> .....	91
4.1.4.	<i>Presupuesto óptico simulado usuario más lejano</i> .....	93
4.1.5.	<b>Factor <math>Q</math> y BER</b> .....	94
4.1.5.1.	<i>Parámetros de calidad para usuario más cercano</i> .....	94
4.1.5.2.	<i>Parámetros de calidad para el usuario más lejano</i> .....	96

<b>CONCLUSIONES</b> .....	98
---------------------------	----

<b>RECOMENDACIONES</b> .....	99
------------------------------	----

## GLOSARIO

## BIBLIOGRAFÍA

## ANEXOS

## ÍNDICE DE TABLAS

<b>Tabla 1-2:</b>	Estándares para brindar los servicios.....	32
<b>Tabla 2-2:</b>	Resumen de cada software de simulación .....	37
<b>Tabla 1-3:</b>	Número de usuarios por zona. ....	43
<b>Tabla 2-3:</b>	Numero de puertos por zona.....	44
<b>Tabla 3-3:</b>	Número de cajas por zona.....	44
<b>Tabla 4-3:</b>	Hilos por manga de la red feeder.....	48
<b>Tabla 5-3:</b>	Longitud y NAP's por tramo. ....	53
<b>Tabla 6-3:</b>	Hilos utilizados por tramo. ....	53
<b>Tabla 7-3:</b>	Velocidad requerida para video.....	64
<b>Tabla 8-3:</b>	Tabla de parámetros del router .....	67
<b>Tabla 9-3:</b>	Tabla de parámetros de las marcas de router.....	67
<b>Tabla 10-3:</b>	Tabla de parámetros del Switch.....	70
<b>Tabla 11-3:</b>	Tabla de parámetros de las marcas de Switch .....	70
<b>Tabla 12-3:</b>	Tabla de parámetros de la OLT .....	72
<b>Tabla 13-3:</b>	Tabla de parámetros de las marcas de OLT.....	72
<b>Tabla 14-3:</b>	Tabla de parámetros de la antena receptora.....	74
<b>Tabla 15-3:</b>	Tabla de parámetros de las marcas de antena receptora .....	75
<b>Tabla 16-3:</b>	Tabla de parámetros de decodificador .....	77
<b>Tabla 17-3:</b>	Tabla de parámetros de las marcas de decodificador .....	78
<b>Tabla 18-3:</b>	Tabla de parámetros de Modulador .....	80
<b>Tabla 19-3:</b>	Tabla de parámetros de las marcas de Modulador.....	80
<b>Tabla 20-3:</b>	Tabla de parámetros del servidor para IPTV .....	83
<b>Tabla 21-3:</b>	Tabla de parámetros de las marcas de Servidor.....	83
<b>Tabla 1-4:</b>	Parámetros para el balance de potencias usuario más cercano .....	90
<b>Tabla 2-4:</b>	Parámetros para el balance de potencias usuario más lejano.....	92
<b>Tabla 3-4:</b>	Ponencias de usuario más cercano y más lejano. ....	94
<b>Tabla 4-4:</b>	Parámetros técnicos obtenidos.....	97

## ÍNDICE DE FIGURAS

<b>Figura 1-1:</b>	Infraestructura de la red .....	5
<b>Figura 1-2:</b>	Niveles de ISP .....	8
<b>Figura 2-2:</b>	Fibra óptica. ....	9
<b>Figura 3-2:</b>	partes de la fibra óptica .....	10
<b>Figura 4-2:</b>	Tamaño del núcleo de los tipos de fibra óptica .....	10
<b>Figura 5-2:</b>	Longitudes de onda de una red GPON.....	12
<b>Figura 6-2:</b>	Arquitectura básica de GPON .....	14
<b>Figura 7-2:</b>	Partes básicas de una OLT .....	15
<b>Figura 8-2:</b>	Conexión de divisor óptico de segundo nivel. ....	16
<b>Figura 9-2:</b>	Conector SC/APC y conector SC/UPC.....	17
<b>Figura 10-2:</b>	Arquitecturas de red en GPON. ....	18
<b>Figura 11-2:</b>	Representación gráfica de una FTTN .....	21
<b>Figura 12-2:</b>	Representación gráfica de una FTTC.....	21
<b>Figura 13-2:</b>	Representación gráfica de una FTTNB .....	22
<b>Figura 14-2:</b>	Representación gráfica de una FTTH .....	22
<b>Figura 15-2:</b>	Patch cord.....	23
<b>Figura 16-2:</b>	Pigtail. ....	24
<b>Figura 17-2:</b>	Fusión de fibra óptica.....	24
<b>Figura 18-2:</b>	Fibra DROP y ADSS .....	25
<b>Figura 19-2:</b>	Manga de fibra óptica. ....	25
<b>Figura 20-2:</b>	Splitters de 1a16 y de 1a8 .....	26
<b>Figura 21-2:</b>	NAP para 16 clientes.....	26
<b>Figura 22-2:</b>	Conector y sus pulidos. ....	27
<b>Figura 23-2:</b>	Arquitectura de una red IPTV .....	29
<b>Figura 24-2:</b>	Arquitectura funcional IPTV.....	30
<b>Figura 25-2:</b>	Logotipo de Google Earth.....	34
<b>Figura 26-2:</b>	Logotipo de Google Earth Pro .....	34
<b>Figura 27-2:</b>	Logotipo de ArcGIS.....	35
<b>Figura 28-2:</b>	Área de trabajo de OptiSystem .....	36
<b>Figura 1-3:</b>	Topología de la red GPON.....	39
<b>Figura 2-3:</b>	Topología de IPTV.....	40
<b>Figura 3-3:</b>	Topología de Internet.....	40
<b>Figura 4-3:</b>	Mapa de Píllaro .....	42
<b>Figura 5-3:</b>	Mapa de Píllaro delimitación urbana .....	42

<b>Figura 6-3:</b>	Área urbana del cantón Píllaro.....	43
<b>Figura 7-3:</b>	Ubicación de la OLT.....	45
<b>Figura 8-3:</b>	Tramo de fibra para red feeder.....	46
<b>Figura 9-3:</b>	Ubicación de las mangas de la red feeder.....	47
<b>Figura 10-3:</b>	Números de los hilos de fibra óptica.....	47
<b>Figura 11-3:</b>	Tramos de fibra de la manga 1.1.....	49
<b>Figura 12-3:</b>	Tramos de fibra de la manga 1.2.....	50
<b>Figura 13-3:</b>	Tramos de fibra de la manga 1.3.....	50
<b>Figura 14-3:</b>	Tramos de fibra de la manga 2.1.....	51
<b>Figura 15-3:</b>	Tramos de fibra de la manga 2.2.....	51
<b>Figura 16-3:</b>	Tramos de fibra de la manga 3.1.....	52
<b>Figura 17-3:</b>	Tramos de fibra de la manga 4.1.....	52
<b>Figura 18-3:</b>	Red de distribución de la zona 1.....	55
<b>Figura 19-3:</b>	Red de distribución de la zona 2.....	56
<b>Figura 20-3:</b>	Red de distribución de la zona 3.....	56
<b>Figura 21-3:</b>	Red de distribución de la zona 4.....	57
<b>Figura 22-3:</b>	Redes feeder y de distribución.....	58
<b>Figura 23-3:</b>	Distribuidor de fibra óptica para 144 hilos.....	59
<b>Figura 24-3:</b>	Manga modelo GJS03-M8AX-JX-144D.....	59
<b>Figura 25-3:</b>	NAP, de 16 clientes.....	60
<b>Figura 26-3:</b>	Roseta óptica.....	61
<b>Figura 27-3:</b>	Pigtail.....	61
<b>Figura 28-3:</b>	Patch cord.....	62
<b>Figura 29-3:</b>	Adaptador SC/APC.....	62
<b>Figura 30-3:</b>	Splitter óptico.....	63
<b>Figura 31-3:</b>	Velocidades de internet fijo y móvil de Ecuador.....	63
<b>Figura 32-3:</b>	Esquema básico de la red interna.....	65
<b>Figura 33-3:</b>	Ubicación del router.....	66
<b>Figura 34-3:</b>	Router.....	69
<b>Figura 35-3:</b>	Ubicación del switch en la red interna.....	69
<b>Figura 36-3:</b>	Switch.....	71
<b>Figura 37-3:</b>	Ubicación de la OLT en la red interna.....	71
<b>Figura 38-3:</b>	OLT.....	73
<b>Figura 39-3:</b>	Ubicación de la antena satelital en la red interna.....	74
<b>Figura 40-3:</b>	Antena.....	76
<b>Figura 41-3:</b>	Ubicación del decodificador en la red interna.....	76
<b>Figura 42-3:</b>	Decodificador.....	79

<b>Figura 43-3:</b>	Ubicación del modulador en la red interna .....	79
<b>Figura 44-3:</b>	Modulador.....	82
<b>Figura 45-3:</b>	Ubicación del servidor IPTV en la red interna.....	82
<b>Figura 46-3:</b>	Servidor Intel.....	84
<b>Figura 47-3:</b>	ONU HUR3107XR .....	84
<b>Figura 48-3:</b>	Capas en el software ArcGIS. ....	85
<b>Figura 49-3:</b>	Diseño en ArcGIS de la red de Fibra Óptica.....	86
<b>Figura 50-3:</b>	Elementos que conforman la transmisión en el software OptiSystem .....	87
<b>Figura 51-3:</b>	Elementos que conforman el medio de transmisión.....	88
<b>Figura 52-3:</b>	Elementos que conforman la recepción .....	88
<b>Figura 1-4:</b>	Elementos existentes en la ODN.....	89
<b>Figura 2-4:</b>	Potencia de recepción usuario más cercano a 1310nm. ....	91
<b>Figura 3-4:</b>	Potencia de recepción usuario más cercano a 1490nm. ....	91
<b>Figura 4-4:</b>	Potencia de recepción usuario más lejano a 1310nm.....	93
<b>Figura 5-4:</b>	Potencia de recepción usuario más lejano a 1490nm.....	93
<b>Figura 6-4:</b>	Factor Q y BER del usuario más cercano a 1310 nm.....	95
<b>Figura 7-4:</b>	Factor Q y BER del usuario más cercano a 1490 nm.....	95
<b>Figura 8-4:</b>	Factor Q y BER del usuario más lejano a 1310 nm. ....	96
<b>Figura 9-4:</b>	Factor Q y BER del usuario más lejano a 1490 nm. ....	96

## ÍNDICE DE GRÁFICOS

<b>Gráfico 1-3:</b> Número de viviendas en el cantón Píllaro .....	41
--	----

## **ÍNDICE DE ANEXOS**

- ANEXO A:** VALORES DE PÉRDIDAS PARA LA FIBRA ÓPTICA
- ANEXO B:** VALORES DE PÉRDIDAS PARA PIGTAIL
- ANEXO C:** VALORES DE PÉRDIDAS PARA EL PATCH CORD
- ANEXO D:** HOJA DE DATOS DE LA ANTENA PARABOLICA
- ANEXO E:** HOJA DE DATOS DEL DECODIFICADOR
- ANEXO F:** HOJA DE DATOS DEL MODULADOR
- ANEXO G:** HOJA DE DATOS DEL ROUTER
- ANEXO H:** HOJA DE DATOS DE LA OLT
- ANEXO I:** TOTAL DE VIVIENDAS HABITADAS EN EL CANTON PÍLLARO, SEGÚN PROVINCIA, CANTÓN Y PARROQUIA DEL INEC
- ANEXO J:** INSTRUCTIVO PARA LA ENTREGA DE LA INFORMACIÓN GEO REFERENCIADA DE LAS REDES FÍSICAS DE LOS SERVICIOS DEL RÉGIMEN GENERAL DE TELECOMUNICACIONES Y REDES PRIVADAS



## RESUMEN

El objetivo del presente trabajo de titulación fue diseñar una red de fibra óptica, para brindar los servicios de internet y televisión IP en el sector urbano del cantón Píllaro. Para el diseño de la red se realizó una investigación de campo para encontrar los lugares estratégicos donde se colocaron los puntos de acceso a la red (NAP) utilizando la aplicación google earth, esta aplicación también se la utilizo para establecer el área de cobertura que cubrió la red de fibra óptica hasta el hogar (FTTH) y dibujar la ruta de la red de distribución y la red de dispersión la cual sería la encargara de repartir la señal hasta los usuarios finales. Para la elección de los equipos ideales para el desarrollo de la red se investigaron los estándares que se deben cumplir para brindar el servicio tanto de internet como de televisión por protocolo de internet (IPTV), se comparó varias opciones de equipos que cumplan con las normas, y se hizo la elección de la mejor opción. Teniendo los puntos clave para la colocación de las NAP's se obtuvo un diseño eficiente hecho en el sistema de información geográfica (SIG) ArcGIS, plataforma aceptada por la agencia de regulación de y control de telecomunicaciones (ARCOTEL). El diseño se lo realizo con la simbología exigida por ARCOTEL. Para comprobar la funcionalidad del diseño se realizaron pruebas de potencia con la ayuda del software de diseño de fibra óptica OptiSystem donde se obtuvieron potencias aceptadas por la unión internacional de las telecomunicaciones (ITU). Como conclusión se obtuvo un diseño capaz de cubrir la zona urbana del cantón Píllaro con 131 NAP's cada una con capacidad de servir a 16 clientes. La recomendación fue que para una implementación es importante que se tome en cuenta los equipos que se escogieron.

**Palabras clave:** <RED ÓPTICA PASIVA CON CAPACIDAD DE GIGABIT (GPON)>  
<FIBRA ÓPTICA> <DISEÑO ÓPTIMO DE LA RED> <GOOGLE EARTH (SOFTWARE)>  
<ARCGIS (SOFTWARE)> <OPTISYSTEM (SOFTWARE)>.

0047-DBRA-UPT-2022

2022-01-11



## SUMMARY

The objective of this work in order to get a degree was to design a fiber optic network, to provide the Internet services and IP television in the urban sector of the Píllaro canton. For the network design field investigation was carried out to find the strategic places where they were placed the network access points (NAPs) using the Google Earth application, this application also was used to establish the coverage area covered by the fiber optic network to the home (FTTH) and draw the route of the distribution network and the dispersion network, which would be in charge to distribute the signal to the end users. For the election of the ideal equipment for the network development, the standards that must be met to provide the service were investigated both internet and internet protocol television (IPTV), several options were compared of equipment that meets the standards and the choice of the best option was made. Having the key points for the placement of the NAP's an efficient design was obtained made in the system of geographic information (SIG) ArcGIS, platform which was accepted by the Agency of Regulation and Telecommunications Control (ARCOTEL). To check the design functionality, performed power tests with the help of OptiSystem fiber optic design software where powers accepted by the International Telecommunications Union were obtained (ITU). A design capable of covering the urban area of the Píllaro canton with 131 NAPs each was obtained with the capacity to serve 16 clients. It is recommended that for an implementation is important to take into account the teams that were chosen.

**Keywords:** <GIGABIT CAPABLE PASSIVE OPTICAL NETWORK (GPON)> <FIBER OPTICS> <OPTIMAL NETWORK DESIGN> <GOOGLE EARTH (SOFTWARE)> <ARCGIS (SOFTWARE)> <OPTISYSTEM (SOFTWARE)>.



MSc. Wilson G. Rojas

C.I. 0602361842

## **INTRODUCCIÓN**

En la actualidad la fibra óptica es el medio más óptimo para la transmisión de datos y brindar el servicio de internet a los hogares, esto por muchas razones entre las cuales están que, a diferencia de otras tecnologías, esta usa la luz como medio de transporte para llevar la información de un origen a un destino, lo que brinda mayor velocidad sin tener problemas de interferencias electromagnéticas, como en el caso del cable de cobre. Además, la luz que transporta la información viaja por finas fibras, ya sean de vidrio, o plástico, y esto hace que la información llegue sin importar las condiciones climáticas y a mayor velocidad que otros medios.

Por todas las razones antes descritas la fibra óptica es utilizada para múltiples servicios entre los cuales se encuentra el internet y el servicio de IPTV, y estos dos servicios pueden ser transportados por la misma fibra, gracias a que tiene una gran capacidad de ancho de banda, y cada una puede tener una buena porción de ancho de banda para que pueda funcionar sin ningún problema.

En el cantón Píllaro de la provincia de Tungurahua, existe una gran cantidad de proveedores de servicio de internet por fibra óptica, así mismo existen proveedores de televisión pagada, tanto por cable como satelital, pero no existe ningún proveedor de internet y televisión por el mismo medio de transmisión.

## CAPÍTULO I

### 1. DIAGNOSTICO DEL PROBLEMA

#### 1.1. Antecedentes

Los servicios de Internet y televisión son muy utilizados en el cantón Píllaro, en especial en el sector urbano, por el acceso a la información y entretenimiento que pueden brindar. En la actualidad en este sector los usuarios pueden acceder a estos servicios, por diferentes medios, como en el caso de televisión, por señal satelital, o cable coaxial, y para el internet, ADSL o la Fibra óptica que en Píllaro las empresas la utilizan solo para proveer internet.

El hecho de que estos dos servicios se transmiten por diferentes medios de transmisión, los cuales pertenecen a diferentes empresas, es un punto negativo para el usuario final, el inconveniente se encuentra en que al querer contar con estos dos servicios es necesario; primero para el servicio de internet, acudir al proveedor de este servicio, el usuario debe pagar un valor por instalación, que incluye factores como, los equipos, el trabajo técnico, el medio de transporte, entre otros, luego, para el servicio de televisión se tiene el mismo proceso, contratar con una empresa diferente, y esta empresa cobrara otro valor de instalación que incluirá factores similares a los de la instalación de internet.

Para el proveedor, tener uno de estos servicios es una desventaja, ya que pierde la oportunidad de atraer más clientes, es decir para la empresa de internet, los clientes que tengan como prioridad la televisión, son clientes perdidos, y para el caso de la empresa de televisión, los usuarios que prefieren el internet, dejaran de lado al proveedor de televisión, por la razón de economizar un doble gasto de instalación, y una doble mensualidad.

Una solución para que el usuario pueda tener los dos servicios sin tener estos inconvenientes, es que un mismo proveedor transmita el internet y la televisión por un mismo medio, así el usuario podrá contratar los dos servicios en una misma empresa y en una sola instalación, y el pago del consumo puede disminuir por razones como, un mismo personal técnico para el mantenimiento de los dos servicios y un mismo medio de transmisión para brindar los dos servicios, teniendo en cuenta estos factores, el valor del consumo sería menor, comparado al valor que se pagaría en dos empresas diferentes.

Esta solución se la puede implementar gracias a las ventajas que brinda la fibra óptica frente a otros medios, como su capacidad de ancho de banda, permitiendo que viajen los dos servicios sin afectarse entre ellos, característica que otros medios de transmisión como el ADSL carecen, y a pesar de que existen empresas que tienen su red de fibra óptica en el cantón, estas no han

implementado esta solución, enfocándose simplemente en la transmisión de datos, y dejando a un lado la televisión.

Este trabajo integra estos dos servicios para que puedan ser transportados, por medio de una red de fibra óptica diseñada de manera eficiente y ordenada tomando en cuenta la población del área urbana del cantón Píllaro. Para esto se ha tomado antecedentes de otros autores los cuales han tenido soluciones similares a las de este trabajo, entre los que están.

El trabajo de titulación denominado: “MEJORA DEL SERVICIO DE ACCESO DE BANDA ANCHA Y TELEVISIÓN CON TECNOLOGÍA FTTH PARA EL SECTOR DEL CERCADO DE SECHURA” escrita por Juan Kenny Zapata Huertas en 2020, en la Universidad Nacional de Piura, la cual tuvo el objetivo de mejorar el servicio de banda ancha y televisión usando tecnología FTTH, se obtuvo la tasa de transferencia y la potencia de acuerdo a lo que recomienda la ITUG, los cuales resultaron óptimos, y se encuentran entre los rangos permitidos para garantizar el funcionamiento del diseño.

La investigación: “DISEÑO DE UNA CABECERA DIGITAL PARA LA TRANSMISIÓN DE TV-CABLE POR MEDIO DE UNA RED DE FIBRA ÓPTICA EXISTENTE, PERMITIENDO QUE LA SEÑAL DE INTERNET Y TV-CABLE COEXISTAN EN LA MISMA RED” realizada por Rodríguez Quinteros Wilfrido Damián en 2020, en la Universidad Católica de Santiago de Guayaquil, se optó por recomendar una cabecera que la mayor parte de la misma sea digital para obtener el mejor rendimiento y escalabilidad a futuro, pudiendo así llegar a ofrecer un servicio de tv-cable de calidad al consumidor a través de la red de fibra óptica ya operativa del prestador de servicios.

Otro trabajo en donde se habla del transporte de estos dos servicios por medio de fibra óptica es en la tesis realizada por Jimena Cecilia Villacrés Valverde y Ana Gabriela Muriel Bonilla en 2016, titulada “ESTUDIO Y DISEÑO DE UNA RED DE PLANTA EXTERNA DE FIBRA ÓPTICA GPON PARA PROVEER SERVICIOS DE VOZ, VIDEO Y DATOS APLICADO A LA CIUDAD DE ALAUSÍ PARA LA CNT EMPRESA PÚBLICA RIOBAMBA”, en donde quedó demostrado que es muy eficiente trabajar con fibra óptica para transportar dos servicios muy importantes hoy en día.

Finalmente, en la tesis titulada “DISEÑO DE UNA RED FTTx UTILIZANDO ESTÁNDAR G.984.X PARA PROVEER SERVICIO TRIPLE PLAY EN LA ZONA URBANA DEL CANTÓN CHAMBO” realizada por Nataly Estefanía Cruz Naula (2019 p. 2), se menciona que “La demanda de mayor capacidad de banda ancha y el crecimiento del consumo de video online son dos tendencias de las que escuchamos hablar desde hace ya varios años y que, desde el lado de la infraestructura, parecerían tener una única solución: desplegar fibra óptica al hogar.”

## 1.2. Justificación teórica

El desarrollo del presente trabajo nace al observar que en el cantón Píllaro existen varios proveedores de servicios de internet tanto locales como extranjeros, y así mismo con el servicio de televisión pagada, pero ninguno de estos ofrece los dos servicios juntos por el mismo medio de transmisión.

Es por esto que se propone el diseño de una red de fibra óptica dentro del sector urbano del cantón Píllaro, que sea capaz de llevar dos servicios como lo son el internet y la televisión, para que pueda ser implementado por cualquier empresa de telecomunicaciones.

Existen otras tecnologías que podrían dar la misma solución que la fibra óptica, como es el caso de HFC es lo que en español se denomina fibra híbrida coaxial, la cual lleva cables de fibra óptica hasta ciertos puntos de la red, y continua con cable coaxial, teniendo las ventajas de la fibra óptica hasta cierto punto. Pero tener una red completa de fibra óptica hasta llegar al usuario brinda la seguridad de que los dos servicios funcionaran sin inconvenientes por el amplio ancho de banda que puede viajar gracias a que esta lleva la información por pulsos de luz por lo que tampoco es afectada por interferencias electromagnéticas que pueda a ver en otras redes cercanas. Además, al ser una red GPON (Red Óptica Pasiva con capacidad de Gigabit) el cable de fibra óptica puede recorrer varios kilómetros sin la necesidad de ser alimentado o amplificado (Zapata Huertas, 2020). Con el paso del tiempo el mercado de la fibra óptica ha ido dando más variedad de calidades y costos.

Con el diseño de la red de fibra óptica para el área urbana del cantón Píllaro, se abre la oportunidad de que cualquier empresa de telecomunicaciones implemente de manera más rápida, ahorrándose tiempos de diseño, para brindar estos dos servicios.

El usuario, al contratar estos dos servicios, por una red de fibra óptica, tendría todos los beneficios que brinda una red GPON que es una red de que llega al usuario final por medio de fibra óptica; la velocidad del navegación es mayor a comparación de otros medios como los ADSL o radioenlaces, además de que no tiene el problemas de interferencias electromagnéticas que provoquen la disminución de la velocidad o incluso cortes del servicio, se puede tener la seguridad también de un servicio de televisión de calidad por la misma fibra óptica, por la misma razón de que esta tiene gran capacidad de ancho de banda, por donde podría viajar sin ninguna dificultad canales de televisión de alta definición empaquetados, sin afectar la navegación.

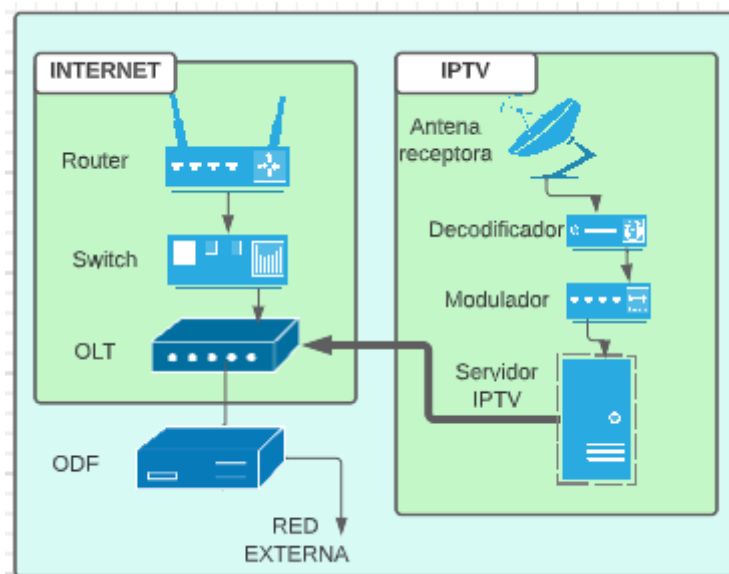
### 1.3. Justificación aplicativa

Partiendo desde la central, en donde, por un lado, para el servicio de internet se recibe la señal por fibra óptica hasta el router interno, y por otro lado para el servicio de televisión se recepta las señales de tv satelitales, después pasan a ser decodificadas y moduladas, llegan a un Servidor de IPTV y este se conecta al router interno después a la OLT y por medio del ODF finalmente a los usuarios finales.

Se realiza el diseño de una red de fibra óptica para cubrir el sector urbano del cantón Píllaro, colocando los nodos de conexión (NAP's) en puntos estratégicos siendo la red capaz de llegar al mayor número de residencias.

El diseño de la red se lo realiza con la ayuda de softwares como Google earth, y Arcgis, en los cuales se puede tener una aproximación de las distancias que debe recorrer la fibra óptica desde la central hasta las NAP, desde donde saldrán a los usuarios finales.

Para el presupuesto óptico, se utiliza el software Optisystem, en el cual se puede ver con que potencia llega la señal después de pasar por todos los elementos de la red GPON, hasta el usuario más cercano y el usuario más lejano.



**Figura 1-1:** Infraestructura de la red

Realizado por: Barrionuevo Elvis, 2022

## **1.4. Objetivos**

### ***1.4.1. Objetivo general***

Diseñar una red de fibra óptica, para brindar los servicios de internet y televisión IP en el sector urbano del cantón Píllaro.

### ***1.4.2. Objetivos específicos***

- Estudiar los estándares, los equipos ideales y el software necesario para brindar los servicios de internet y Televisión IP.
- Analizar la cobertura que necesita una red de fibra óptica para la demanda en la zona urbana del cantón Píllaro.
- Diseñar de manera eficiente la red de fibra óptica, servicio de internet y Televisión IP, dentro del área urbana del cantón Píllaro.
- Evaluar la red de Fibra Óptica en el acceso a internet y televisión IP según los requerimientos indicados.



## CAPÍTULO II

### 2. MARCO TEÓRICO

En este capítulo trata los conceptos de los temas relevantes para el desarrollo del presente trabajo, como son: Fibra óptica, Redes GPON – FTTH y su estándar, IPTV con su estándar, y el software de simulación OptySystem, que se utiliza para comprobar el funcionamiento de la red diseñada.

#### 2.1. Internet

Lo que se conoce como Internet es un conjunto de redes independientes que están conectadas entre ellas por medio del Backbone, permitiendo el intercambio de información lo que significa que es una red mundial para distribución de datos de todo tipo e interacción entre personas.

El backbone principal está conformado por múltiples redes troncales secundarias, estas redes están unidas a varias NAP para intercambiar información entre redes. Los ISP (Proveedores de Servicios de Internet), acceden a los NAP de distintas maneras, ya sea por medio de un ISP más grande o directamente. La información requerida se encuentra en servidores, los cuales se encuentran distribuidos alrededor del mundo.

##### 2.1.1. Proveedor de servicios de internet

Los Proveedores de Servicios de Internet o ISP son empresas que se encuentran conectadas a Internet y que permite el acceso de diferentes usuarios al Internet, que se encuentran dispersos alrededor del mundo (Noroña Daniela, 2011 p. 124-126).

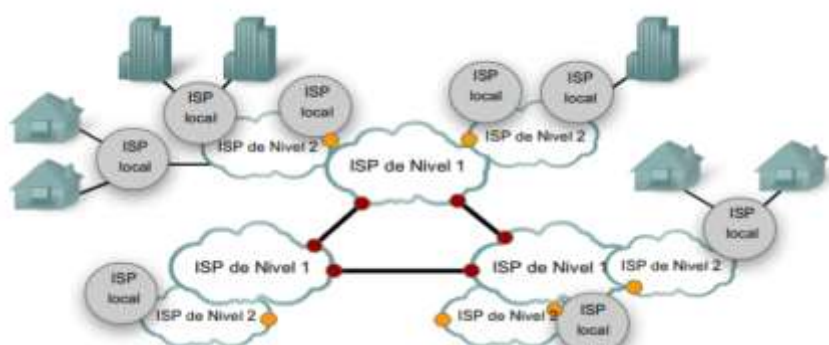
Los ISP se designan por medio de niveles basados en su conectividad al backbone de Internet. Cada nivel obtiene conectividad al backbone por medio de la conexión a un ISP de nivel superior (Noroña Daniela, 2011 p. 124-126).

- Nivel 1. En la cima de la jerarquía de ISP se encuentran los ISP de nivel 1. Estos son grandes ISP a nivel nacional o internacional que se conectan directamente al backbone de Internet. Los clientes de ISP de nivel 1 son ISP de menor nivel o grandes compañías y organizaciones. Debido a que se encuentran en la cima de la conectividad a Internet, ofrecen conexiones y servicios altamente confiables (Noroña Daniela, 2011 p. 124-126). Las principales ventajas para los clientes de ISP de nivel 1 son la confiabilidad y la velocidad. Debido a que estos clientes están a sólo una conexión de distancia de Internet como se ve en la figura 1-2, hay menos oportunidades de que se produzcan fallas o cuellos de botella en el tráfico. La desventaja para los clientes de ISP de nivel 1 es el costo elevado (Noroña Daniela, 2011 p. 124-126).

- Nivel 2. Los ISP de nivel 2 adquieren su servicio de Internet de los ISP de nivel 1. Los ISP de nivel 2 generalmente se centran en los clientes empresa. Los ISP de nivel 2 normalmente ofrecen más servicios que los ISP de los otros dos niveles. Estos ISP de nivel 2 suelen tener recursos de TI (Tecnologías de la información) para ofrecer sus propios servicios, como DNS, servidores de correo electrónico y servidores Web. Otros servicios ofrecidos por los ISP de nivel 2 pueden incluir desarrollo y mantenimiento de sitios web. La principal desventaja de los ISP de nivel 2, comparados con los ISP de nivel 1, es el acceso más lento a Internet. Como los ISP de Nivel 2 están al menos a una conexión más lejos de la red troncal de Internet como se observa en la figura 1-2, tienden a tener menor confiabilidad que los ISP de Nivel 1 (Noroña Daniela, 2011 p. 124-126).
- Nivel 3. Los ISP de nivel 3 adquieren su servicio de Internet de los ISP de nivel 2. El objetivo de estos ISP son los mercados minoristas y del hogar en una ubicación específica. Típicamente, los clientes del nivel 3 no necesitan muchos de los servicios requeridos por los clientes del nivel 2. Su necesidad principal es conectividad y soporte.

Los ISP de nivel 3 suelen incluir la conectividad a Internet como parte del contrato de servicios de red para los clientes. A pesar de que pueden tener un menor ancho de banda y menos confiabilidad que los proveedores de nivel 1 y 2, suelen ser buenas opciones para pequeñas y medianas empresas, como se puede observar en la figura 1-2 los ISP locales se refieren a los de nivel 3, y cabe mencionar que, por las características descritas, este trabajo se ubica en un ISP de nivel 3 (Noroña Daniela, 2011 p. 124-126).

Los ISP de cada nivel se encuentran representados en la figura 1-2, teniendo al ISP nivel 3 como un ISP local.



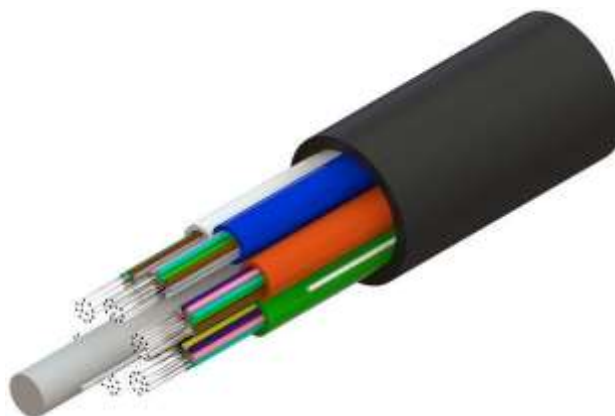
**Figura 1-2: Niveles de ISP**

Fuente: <https://levimendez.wixsite.com/blog/single-post/2015/12/04/el-internet>

## 2.2. Fibra Óptica

Es un medio guiado, que se describe como un filamento cilíndrico delgado de vidrio o de plástico como se ve en la figura 2-2 y tiene un diámetro entre 5 y 300 micrones, en donde la información

viaja por medio de ondas de luz. En el transmisor se utiliza un diodo led o un láser para enviar los pulsos de luz que transportan la información, en el otro extremo se localiza el receptor que, con la ayuda de un fotodiodo, genera un pulso eléctrico por cada pulso de luz que choca contra este. Los fotodiodos pueden recibir los pulsos de luz en intervalos de nanosegundos, por eso es que la fibra puede soportar velocidades de transmisión que llegan hasta los gigabits por segundo en sus hilos como se aprecia en la figura 2-2 (Villacrés Valverde, 2016 p. 10).



**Figura 2-2:** Fibra óptica.

**Fuente:** <https://www.cablecom.com.ec/post/qu%C3%A9-es-el-cable-de-fibra-%C3%B3ptica>

### **2.2.1. Partes de la fibra óptica.**

La fibra óptica como se mencionó, son delgados hilos, ya sea de plástico o vidrio, razón por la cual es muy sensible a roturas o desgastes que provocan atenuaciones o cortes en el transporte de una señal. Para evitar que los filamentos se dañen tan fácilmente, el cable de fibra óptica se compone de varias partes, que recubren el o los hilos que transportan la información.

- Núcleo. Es el filamento interno, por el que viajan los pulsos de luz, las medidas de su diámetro son muy diminutas, en la fibra monomodo mide de 8 a 11 $\mu\text{m}$  (micrómetros) y en la fibra multimodo mide de 50 a 62,5  $\mu\text{m}$ . está hecho en silicio, cuarzo fundido o plástico. Su atenuación es despreciable.
- Revestimiento. Su diámetro es de 125  $\mu\text{m}$ , los materiales que se utilizan para su fabricación son los mismos del núcleo y tiene un índice de refracción es menor al del núcleo.
- Revestimiento de protección. Tiene un diámetro de 250  $\mu\text{m}$  es este hecho de plástico así aísla a las fibras para que no haya interferencias con las fibras adyacentes, además protege de la humedad y de daños físicos.
- Buffer exterior o chaqueta. Con un diámetro de 900  $\mu\text{m}$  brinda mejor protección a las capas internas (Villacrés Valverde, 2016 p. 12). las partes de la fibra óptica se visualizan en la figura 3-2.



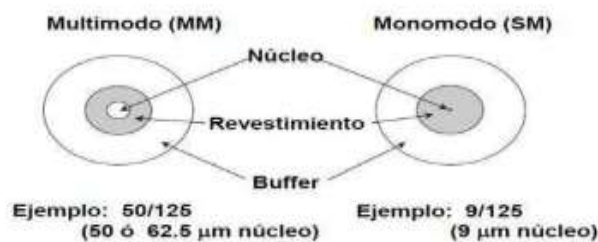
**Figura 3-2:** partes de la fibra óptica

Fuente: <https://cocoa.ec/index.php/product/fibra-optica-multimodo-om3-de-12-hilos-para-interior-exterior/>

### 2.2.2. Tipos de fibra óptica.

La fibra óptica se clasifica, según su modo de propagación, es decir, por la trayectoria o caminos que sigue la luz, a través del núcleo de la fibra óptica para llegar a su destino, pudiendo ser: un solo camino (fibra monomodo), o múltiples caminos (Fibra multimodo) (Villacrés Valverde, 2016 p. 11).

- Monomodo. Gracias a que su núcleo es muy pequeño, los pulsos de luz se propagan en un solo modo, así el reflejo de la luz disminuye a lo largo del trayecto, y la atenuación disminuye, con esto la información puede recorrer una gran distancia, pudiendo llegar hasta 100 Km. La fibra monomodo se la utiliza en redes de planta externa como: De telecomunicaciones, FTTH, televisión por cable, y para lo que se utiliza en este trabajo, IPTV e internet.
- Multimodo. Su núcleo tiene un diámetro más grande que el de la fibra óptica monomodo como se ve en la figura 4-2, de 50  $\mu\text{m}$  a 200  $\mu\text{m}$ . Así permite más cantidad de luz en el núcleo, y algunos rayos de luz rebotan en el revestimiento a lo largo del trayecto, y otros pueden viajar en ruta directa, así los diferentes rayos de luz pueden llegar por separado al su destino, esto provoca una disminución en el ancho de banda (Villacrés Valverde, 2016 p. 11).



**Figura 4-2:** Tamaño del núcleo de los tipos de fibra óptica

Fuente: Zapata Huertas, 2020

### **2.2.3. Ventajas y desventajas de la fibra óptica.**

Las características de la fibra óptica hacen que hoy en día sea el mejor cable para transportar información, a grandes velocidades. Estas por características que hacen que sobresalga del resto que aquí se mencionan como ventajas. Pero también tiene otras características que provocan molestias a la hora de utilizarlo, estas características se describen como desventajas (Villacrés Valverde, 2016 p. 12).

#### **Ventajas.**

- Permite el paso de grandes cantidades de flujo de datos, pudiendo tener velocidades en Gbps, que es lo que en la actualidad se necesita.
- Son hilos muy finitos, así que pueden entrar una gran cantidad de estos en un solo cable, para una mejor comodidad en el almacenamiento y el transporte.
- Es flexible. Su radio de curvatura es de 1 cm. Así se facilita la instalación, tanto en interiores como en exteriores.
- No le afectan las interferencias electromagnéticas, así se garantiza la transmisión de las señales, sin el temor de corto circuitos.
- Tiene seguridad ante infiltraciones, ya que no emite radiación de la señal, brindando seguridad y confidencialidad al usuario.
- No produce interferencias a otros medios, así se puede instalar en cualquier lugar con la seguridad de que no interferirá con ninguna otra señal.
- Puede llegar a grandes distancias, sin la necesidad de usar elementos pasivos, provocando un ahorro de energía.

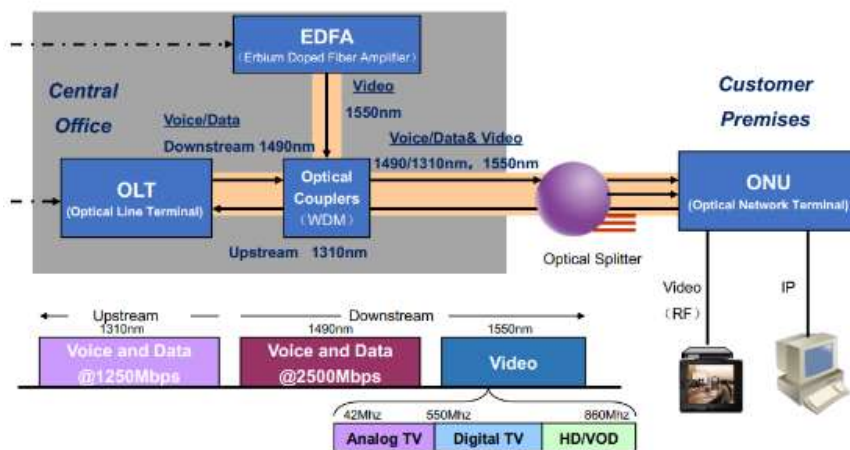
#### **Desventajas.**

- Es frágil, al estar fabricada de vidrio, puede romperse con mayor facilidad que un cable eléctrico.
- Para su instalación se necesita personal y herramientas especializadas, además ante rupturas o detección de daños, los equipos para detección y fusión, son costosos.
- El costo del cable de fibra óptica sigue siendo más elevado que el de cable de cobre para instalaciones.

### **2.3. Red GPON**

Es una red óptica pasiva con capacidad de Gigabit. Tiene el respaldo del ITU-T con cinco recomendaciones las cuales son; G. 984.1, G. 984.2, G. 984.3, G. 984.4 y G. 984.5. La principal característica es que brinda una alta eficiencia de los servicios IP. Además de la velocidad, otra ventaja es que permite a los proveedores de servicio seguir utilizando equipos anteriores con esta tecnología.

Puede alcanzar a llegar hasta 20 Km de recorrido sin perder la calidad de la señal, cada hilo de fibra óptica puede dividirse hasta en 128 para brindar el servicio a 128 usuarios, para que la información viaje por la misma fibra, tanto en sentido ascendente como descendente, GPON utiliza WDM (Wavelength Division Multiplexing), GPON asigna una longitud de onda o también denominada ventana de 1490nm, para sentido descendente, 1310nm, para sentido ascendente, y cuenta con 1550nm para transmitir video (Villacrés Valverde, 2016 p. 12)., por una salida RF. Esta explicación se visualiza de mejor manera en la figura 5-2.



**Figura 5-2:** Longitudes de onda de una red GPON.

Fuente: [https://media.fs.com/images/ckfinder/ftp\\_images/tutorial/gpon2.jpg](https://media.fs.com/images/ckfinder/ftp_images/tutorial/gpon2.jpg)

### 2.3.1. Características GPON.

Existen varias características que hacen que en la actualidad GPON sea la mejor opción para que los ISP, puedan distribuir sus servicios a los usuarios finales de una manera confiable y segura, las características que permiten esto se describen a continuación (Villacrés Valverde, 2016 p. 12).

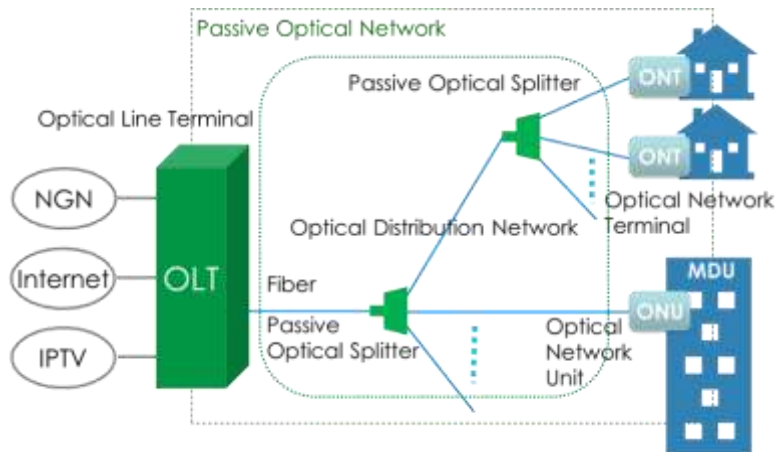
- **Velocidad.** Se puede trabajar con una gran variedad de velocidades, y pueden ser igual de subida y bajada (velocidad simétrica), o diferentes (velocidad Asimétrica) (Villacrés Valverde, 2016 p. 12). Las velocidades disponibles en GPON son:

155 Mbit/s up,	1.244Gbit/s down;
622 Mbit/s up,	1.244 Gbit/s down;
1.244 Gbit/s up,	1.244Gbit/s down;
155 Mbit/s up,	2.488Gbit/s down;
622 Mbit/s up,	2.488Gbit/s down;
1.244 Gbit/s up,	2.488Gbit/s down;
2.488 Gbit/s up,	2.488 Gbit/s down.

- La velocidad necesaria para este proyecto, es de 2.488 Gbps en bajada, por medio de la ventana 1490nm, por esta ventana viaja el servicio de internet y televisión IP desde el proveedor de servicio hasta el usuario, mientras que para subida esta la ventana de 1310nm en sentido, usuario – proveedor de servicio. Es importante mencionar que existe otra ventana que es la de 1550nm para servicio de video, sin embargo, esta no entra en este trabajo ya que trabaja con señal RF y este trabajo transmite televisión sobre IP, por lo que debe viajar junto con los paquetes de internet.
- **Alcance.** El estándar dice que la distancia lógica máxima a la que puede llegar es 60 Km, y en la realidad, el recorrido que puede tener la fibra es de 20 Km.
- **Seguridad.** El cifrado con el que viaja la información en la fibra óptica es de es AES, la razón de que se use el cifrado es que, como la información llega a los usuarios pasando por divisores pasivos, estos no pueden direccionar los paquetes a cada usuario, entonces la información llega a todos y el que se encarga de filtrar los paquetes es el receptor, que en GPON es la ONU o unidad de red óptica.
- **Distribución.** La distribución se la hace con la ayuda de divisores ópticos pasivos o llamados splitters, al referirse a que son pasivos quiere decir que no necesitan alimentación eléctrica para funcionar, y permiten que a lo largo del recorrido un hilo de fibra se divida en varios. GPON permite un máximo de dos niveles de división, y cada hilo que sale del transmisor llamado OLT, se puede dividir hasta en 128. La desventaja de tener divisores pasivos, es que estos provocan pérdidas en los dos sentidos. A continuación, se detallan los divisores que se pueden utilizar y sus respectivas pérdidas.  
 Divisor óptico de 1:2 (1 entrada, 2 salidas), pérdida de 3,6 dBm;  
 Divisor óptico de 1:4 (1 entrada, 2 salidas), pérdida de 7,2 dBm;  
 Divisor óptico de 1:8 (1 entrada, 2 salidas), pérdida de 9,3 dBm;  
 Divisor óptico de 1:16 (1 entrada, 2 salidas), pérdida de 12,04 dBm;  
 Divisor óptico de 1:32 (1 entrada, 2 salidas), pérdida de 17,5 dBm;
- **Flexibilidad.** Cada proveedor puede realizar el diseño de su red, así que puede hacerlo según las necesidades conociendo sus características, entonces puede llegar a distancias mayores que 20Km si reduce el nivel de división, o también puede quedarse en una distancia muy corta, pero llegar a un mayor número de usuarios.
- **Arquitectura.** GPON puede tener varias arquitecturas que son las FTTH, que indican que la fibra llegara hasta un punto determinado de la red, y se continua con otro medio. Este trabajo se enfoca en FTTH (Fibra hasta el hogar), así se tienen las ventajas de la fibra óptica a lo largo de todo el recorrido, desde el proveedor hasta llegar al usuario final. La razón de aprovechar la fibra hasta el usuario final es tener disponible toda la capacidad de velocidad, para llegar con los dos servicios sin inconvenientes.

### 2.3.2. Arquitectura de GPON.

GPON trabaja con tecnología punto a multipunto, y su arquitectura consta de tres partes principales que se aprecian en la figura 6-2 y que son, el terminal de línea óptica (OLT), luego está la red de distribución óptica (ODN), y finalmente esta la unidad de red óptica (ONU) o terminal de red óptica (ONT) (Zapata Huertas, 2020 p. 23).



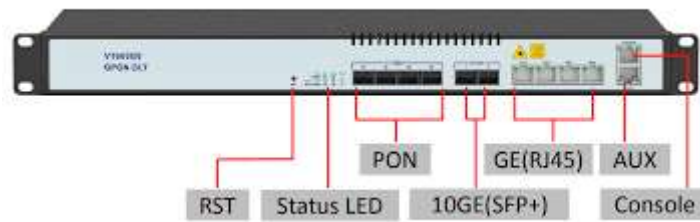
**Figura 6-2:** Arquitectura básica de GPON

**Fuente:** <https://forum.huawei.com/enterprise/en/general-characteristics-about-gpon-technology/thread/663943-100181?page=1>

#### 2.3.2.1. Terminal de línea óptica.

Es el primer elemento activo en la arquitectura GPON, de aquí sale la información a la red, y llega a todos los terminales finales, se encuentra en la central del proveedor de servicios, cada hilos que se encuentra conectado a este equipo sale a la red y es dividido en los dos niveles de divisores ópticos, llegando a servir hasta 128 terminales, sus funciones son: Organización del tráfico tanto ascendente como descendente con la multiplexación de longitud de onda (WDM), asignación de ancho de banda, y es el puente entre los usuarios y los servicios exteriores, que para el caso de este trabajo, permite la conexión con el backbone de internet y con la televisión IP. Este equipo se encarga también de enviar los datos con cifrado AES para que cada terminal filtre los paquetes que le pertenecen (Villacrés Valverde, 2016 p. 20).





**Figura 7-2:** Partes básicas de una OLT

**Fuente:** <https://www.importtrade.ec/product/olt-4p-gpon-new-model/>

En la figura 2-7, se indican las partes básicas de una OLT, las cuales son útiles para su funcionamiento y se describen así.

- **RST.** Es un botón para resetear el equipo, y volver a las configuraciones de fábrica, útil para casos en los que se necesita volver a configurar desde cero.
- **Status LED.** Son luces que indican el estado en que se encuentra el equipo, los colores y sus indicaciones dependerán del fabricante de cada equipo.
- **PON.** Son los puertos que se conectan directamente a la red de distribución óptica, las OLT pueden tener un número definido de puertos de fábrica, y otras tienen la opción de agregar más puertos dependiendo de las necesidades.
- **10GE(SFP+).** Son los puertos a los que se conectan los servicios externos, y tienen la capacidad de una conexión óptica a velocidades de los 10Gbps.
- **GE(RJ45).** Son los puertos a los que se conectan los servicios externos, y tienen la capacidad de una conexión de cable UTP a velocidades de los Gbps.
- **Console.** A este puerto se lo utiliza para la administración y configuración del equipo.

#### 2.3.2.2. Red de distribución óptica.

Es la red que sale a continuación de la OLT, por medio de la fibra óptica y pasa por los divisores ópticos, hasta llegar a las ONT de cada usuario. Se puede dividir en tres partes para su mejor entendimiento, red feeder, red de distribución, y red de dispersión. Durante todo el trayecto de la ODN se encuentran varios elementos pasivos como: Distribuidor de fibra óptica (ODF), mangas de empalme, armarios FDH o distribuidor de fibra óptica concentrado, splitters, cajas de NAP, rosetas ópticas, etc. (Villacrés Valverde, 2016 p. 20).

- **Red feeder:** También llamada troncal y consta de los elementos que se encuentran en el recorrido de la fibra óptica desde la ODF hasta llegar al primer nivel de divisores ópticos, de donde se divide en varias ramas de fibra óptica a la salida de estos splitters, Estos splitters se pueden ubicar dentro de armarios FDH, o en mangas de empalme, para este trabajo se lo hace dentro de mangas de empalme.

Los cables de fibra que se utilizan para la red feeder deben ser resistentes a daños exteriores y a la tensión, como:

**Cable de fibra óptica OFC (Optical Fiber Conductive):** que es fibra óptica conductiva, que quiere decir que consta de una armadura de metal que la cubre de amenazas exteriores, se la utiliza usualmente para tendidos en canalización, donde hay amenazas exteriores (por ejemplo, los roedores.) (CNT, 2012, pp. 6-7).

**Cable de fibra óptica OFN (Optical Fiber Nonconductive):** que es, fibra óptica no conductiva, lo que quiere decir que no cuenta con la capa de metal, y todo el material del cable es dieléctrico, se lo utiliza en tendidos aéreos, para que no exista inconvenientes con los cables eléctricos adyacentes (CNT, 2012, pp. 6-7).

En este trabajo se utiliza un tendido aéreo, por lo que se utiliza el cable OFN, específicamente fibra óptica ADSS (All-dielectric self-supporting) de 144 hilos, que es todo dieléctrico auto soportado, así se tiene la protección al exterior, y el cable puede soportar su propio peso en los tendidos aéreos.

- **Red de distribución:** Son los elementos pasivos después de la red feeder, hasta llegar al segundo nivel de división óptica, estos divisores se encuentran ubicados en cajas NAP, de estas cajas salen los cables para la instalación de los diferentes usuarios. Los hilos de fibra óptica que se utilizan para alimentar estos divisores no están conectados directamente a la OLT, sino que salen de los FDH, y en el caso de este trabajo de las mangas de distribución. (Villacrés Valverde, 2016 p. 20).

Para este trabajo se utiliza fibra óptica ADSS de 24 hilos.

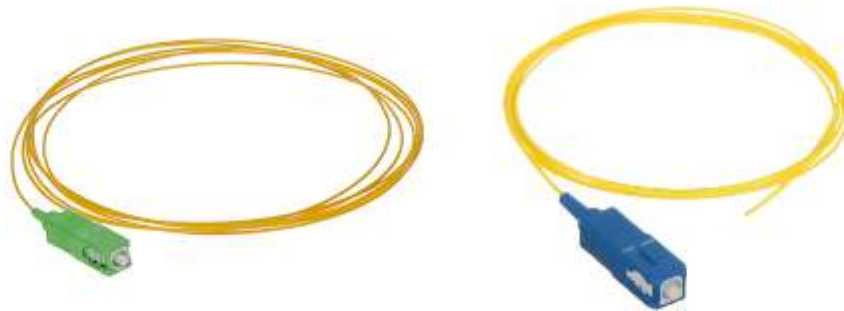
Generalmente las salidas de estos divisores se encuentran conectadas a uniones ópticas para poder hacer una conexión directa a la red de dispersión como se muestra en la figura 8-2.



**Figura 8-2:** Conexión de divisor óptico de segundo nivel.

Realizado por: Barrionuevo Elvis, 2022

- **Red de dispersión.** Es el recorrido de la fibra desde el final de la red de distribución hasta la ONT. Esta conexión se la puede hacer con conectores mecánicos, o mediante un empalme entre el hilo que llega de la NAP y un pigtail, que es un pequeño cable de fibra con una conexión óptica al final, este conector puede ser SC/APC o SC/UPC. En la figura 9-2, se muestra los dos tipos de pigtail.



**Figura 9-2:** Conector SC/APC y conector SC/UPC

Realizado por: Barrionuevo Elvis, 2022

#### 2.3.2.3. Unidad de red óptica.

Conocido como ONT u ONU es un dispositivo activo y final de la arquitectura GPON, se encarga de filtrar la información que le pertenece al usuario, transformar los pulsos de luz en pulsos eléctricos, enviar la información en sentido de subida, esta va colocada dentro de la vivienda, o institución del usuario final. Además de la entrada óptica generalmente cuenta con un puerto RJ45 para llevar la información por un cable UTP hasta otro dispositivo, como: un router, un computador o un televisor.

#### 2.3.3. Estándar de GPON ITU-T G.984.X

En la serie ITU-T G se encuentran recomendaciones para el funcionamiento de redes de fibra óptica, en donde se han tomado las más relevantes para este trabajo teniendo en cuenta que es una red óptica pasiva que maneja la información en gigabits GPON (ITU, 2022).

##### 2.3.3.1. Recomendación ITU-T G.984.1

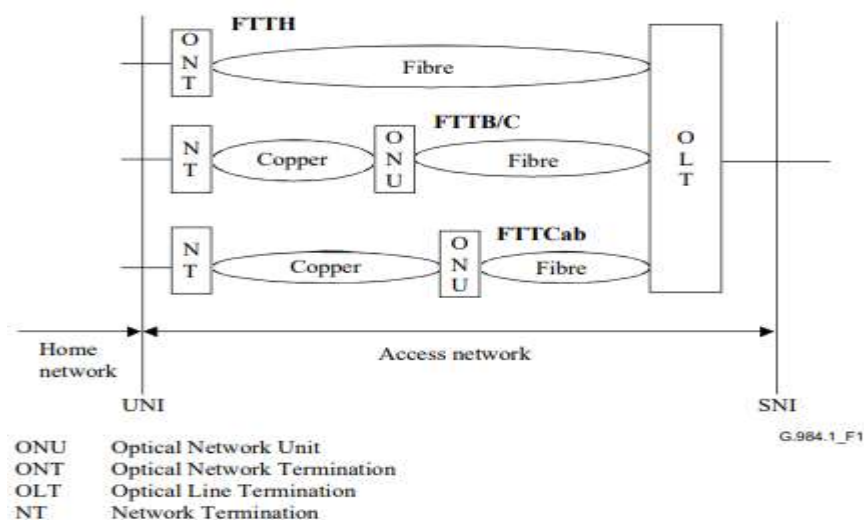
Esta Recomendación aborda las características generales de los sistemas de redes ópticas pasivas con capacidad gigabit para guiar las especificaciones de la capa física y la capa de convergencia

de transmisión. Las características generales incluyen ejemplos de servicios, interfaces de red de usuario e interfaces de nodo de servicio de los operadores de red.

Los sistemas GPON se caracterizan, en general, por un sistema de terminación de línea óptica (OLT) y una unidad de red óptica (ONU) o terminación de red óptica (ONT) con una red de distribución óptica pasiva (ODN) que los interconecta. En general, existe una relación de uno a muchos entre la OLT y las ONU/ONT, respectivamente (ITU, 2022).

- **Arquitectura**

La sección óptica de un sistema de red de acceso local puede ser activa o pasiva y su arquitectura puede ser punto a punto o punto a multipunto. La Figura 8-2 muestra las arquitecturas consideradas, que van desde la fibra hasta el hogar (FTTH), pasando por la fibra hasta el edificio/bordillo (FTTB/C) hasta la fibra hasta el gabinete (FTTCab). La red de acceso óptico (OAN) es común a todas las arquitecturas que se muestran en la Figura 10-2, por lo tanto, la similitud de este sistema tiene el potencial de generar grandes implementaciones en todo el mundo (ITU, 2022).



**Figura 10-2:** Arquitecturas de red en GPON.

Fuente: <https://sc04.alicdn.com/kf/HTB1r5bPXZrrK1Rjy1ze760alFXaC.png>

GPON apunta a velocidades de transmisión mayores o iguales a 1,2 Gbps. En consecuencia, GPON identifica dos combinaciones de velocidad de transmisión de la siguiente manera:

- 1.2 Gbps up, 2.4 Gbps down;
- 2.4 Gbps up, 2.4 Gbps down.

En GPON, el alcance lógico máximo se define como 60 km, mientras que el alcance físico se encuentra en los 20 Km. Este diseño se encuentra dentro del alcance, sin que sea necesario colocar dispositivos activos para una extensión (ITU, 2022).

### 2.3.3.2. Recomendación ITU-T G.984.2

Esta Recomendación describe las características de la capa dependiente de los medios físicos (PMD) de una red de acceso óptico (OAN) con la capacidad de transportar varios servicios entre la interfaz de red de usuario y la interfaz de nodo de servicio (SNI).

La OAN tratada en esta Recomendación debería permitir al operador de la red proporcionar una actualización flexible para cumplir con los requisitos futuros de los clientes, en particular, en el área de la red de distribución óptica (ODN). El ODN considerado se basa en una opción de rama y árbol punto a multipunto (ITU, 2022).

- **Arquitectura**

Las dos direcciones para la transmisión óptica en la ODN se identifican de la siguiente manera:

sentido descendente para señales que viajan desde la OLT a la(s) ONU(s);

sentido ascendente para las señales que viajan desde la(s) ONU(s) a la OLT.

La transmisión en sentido descendente y ascendente puede tener lugar en la misma fibra y componentes (funcionamiento dúplex) o en fibras y componentes separados (funcionamiento simplex). Para el caso de este trabajo se lo hace en funcionamiento dúplex (ITU, 2022).

La transmisión bidireccional se logra mediante el uso de la técnica de multiplexación por división de longitud de onda (WDM) en una sola fibra (ITU, 2022).

### 2.3.3.3. Recomendación ITU-T G.984.3

Esta Recomendación tiene por objeto:

- Describir redes de fibra óptica. La atención se centra principalmente en una red para respaldar servicios que incluyen servicios de telefonía, datos, video, línea alquilada y servicios de distribución.
- Describir las características de PON que es capaz de llevar varios servicios entre el usuario y el proveedor de servicios.
- Tratar los inconvenientes en la convergencia de transmisión (TC) que existe entre el usuario final y el proveedor.
- Tratar las especificaciones para el formato de trama, el método de control de acceso a los medios, el método de determinación de distancia, la funcionalidad de operación, administración y mantenimiento (OAM) y la seguridad en las redes G-PON.
- Esta Recomendación identifica el método de encapsulación G-PON (GEM) como el método para transportar los datos G-PON. GEM son tramas que pueden tener varias longitudes que se utilizan para transportar los datos en la red (PON) y sin importar cuál sea la interfaz que

utiliza la OLT o la ONT. En la versión inicial de esta Recomendación (2004), tenía modos para soportar tanto el transporte de tramas (GEM) como el transporte de celdas (ATM). Más recientemente, sin embargo, ha quedado claro que el transporte en modo de transferencia asíncrono (ATM) no es necesario para ningún servicio de interés y pocos o ningún sistema lo admitió alguna vez (ITU, 2022).

#### 2.3.3.4. Recomendación ITU-T G.984.4

Esta Recomendación especifica la interfaz de gestión y control de terminación de red óptica (OMCI) para el sistema G-PON para permitir la interoperabilidad de múltiples proveedores entre la terminación de línea óptica (OLT) y la ONT (ITU, 2022).

La especificación OMCI aborda la gestión de la configuración ONT, la gestión de fallas y la gestión del rendimiento para la operación del sistema G-PON y para varios servicios, que incluyen:

- Capas de adaptación del método de encapsulación G-PON (GEM).
- Servicio de emulación de circuito.
- Servicios de Ethernet, incluida la LAN con puente MAC.
- Servicios de voz.
- Multiplexación por División de Longitud de Onda.

El enfoque de esta especificación OMCI está en las ONT de fibra hasta el hogar (FTTH) y fibra hasta el negocio (FTTB<sub>Business</sub>); sin embargo, también se aborda el soporte para unidades de red óptica (ONU). Esta Recomendación define un protocolo necesario para soportar las capacidades identificadas para estos ONT. También permite componentes opcionales y futuras ampliaciones. Para esta recomendación define y proporciona:

- Gammas de longitudes de onda que han de reservarse.
- Parámetros de muestra de un filtro WDM discreto que combina y aísla las señales ascendentes/descendente de G-PON y las bandas de mejora en el lado OLT.
- Ejemplos de asignación de longitudes de onda para servicios NGA y servicios de distribución de vídeo. En donde se centra este trabajo ya que se tiene que el rango de longitud de onda asignado a la distribución de video es 1550 – 1560 nm.

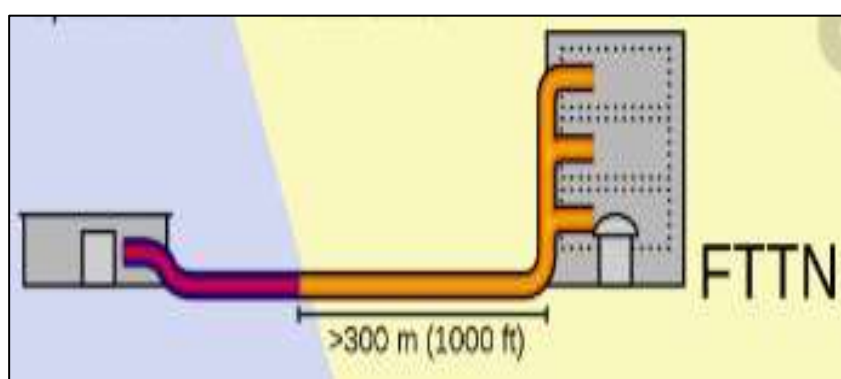
Además de estas se encuentra otras recomendaciones que hablan de redes GPON, las cuales no se las nombra ya que en este trabajo no tienen relevancia, como un ejemplo se toma el caso de la recomendación ITU-T G984.6 la cual habla de una extensión del alcance de la fibra, que no es necesario en este trabajo, ya que se encuentra dentro del alcance máximo como se menciona en la ITU-T G.984.1 (ITU, 2022).

## 2.4. Redes FTTx

Se forma de todas las componentes de las tecnologías de banda ancha, en donde ciertas secciones de la red están formadas por fibra óptica, en los últimos años estos tipos de red han ido creciendo, debido al aumento de la demanda (Cruz Naula, 2019 p. 10).

Entre las redes FTTX se encuentran.

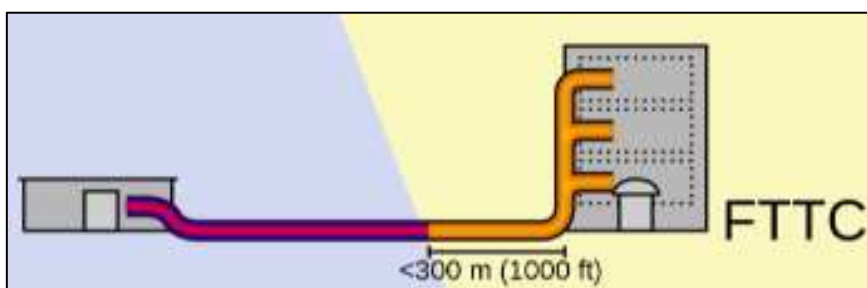
- **FTTN.** (Fiber-to-the-node). Es fibra al nodo, todo lo que se refiere a fibra óptica llegará hasta una central de telecomunicaciones que se conoce como nodo, así lo muestra la figura 11-2, con respecto a las otras FTTX, es la que más lejos se encuentra de los abonados (Zapata Huertas, 2020 p. 23).



**Figura 11-2:** Representación gráfica de una FTTN

**Fuente:** <https://upload.wikimedia.org/wikipedia/commons/thumb/9/9e/FTTX.svg/220px-FTTX.svg.png>

- **FTTC.** (Fiber-to-the-cabinet). La fibra llega hasta la central de telecomunicaciones que es un gabinete, cabina o armario de telecomunicaciones, que se encuentra más cerca del usuario final, normalmente a menos de 300 metros tal como indica la figura 12-2 (Zapata Huertas, 2020 p. 23).

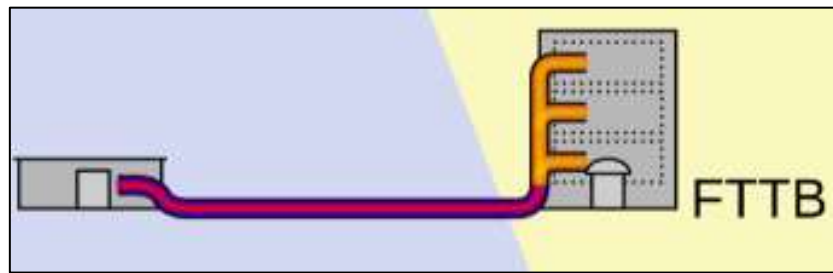


**Figura 12-2:** Representación gráfica de una FTTC

**Fuente:** <https://upload.wikimedia.org/wikipedia/commons/thumb/9/9e/FTTX.svg/220px-FTTX.svg.png>

- **FTTB.** (Fiber-to-the-basement). Fibra hasta la entrada del edificio, esta llega hasta un punto en donde se pueda distribuir a los usuarios finales como un edificio donde se encuentren

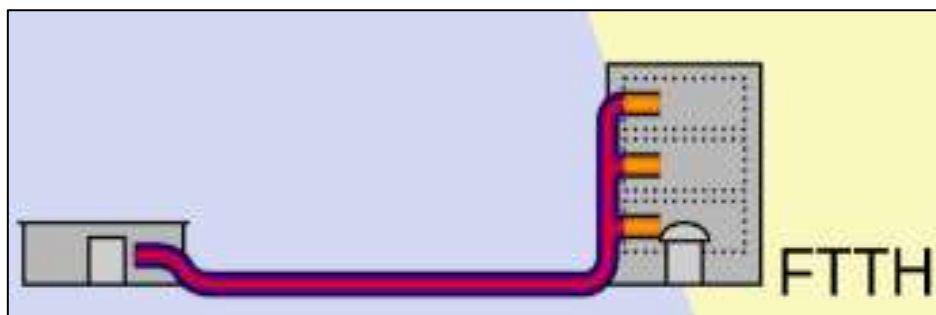
varios abonados figura 13-2. La distribución interna en el edificio se la puede hacer con cobre (Zapata Huertas, 2020 p. 23).



**Figura 13-2:** Representación gráfica de una FTTNB

Fuente: <https://upload.wikimedia.org/wikipedia/commons/thumb/9/9e/FTTX.svg/220px-FTTX.svg.png>

- **FTTH.** (Fiber To The Home), Significa que todo el trayecto de la red, desde la cabecera hasta el usuario final, se encuentra construido por cables de fibra óptica, como se encuentra representado en la figura 14-2. (Zapata Huertas, 2020 p. 23).



**Figura 14-2:** Representación gráfica de una FTTH

Fuente: <https://upload.wikimedia.org/wikipedia/commons/thumb/9/9e/FTTX.svg/220px-FTTX.svg.png>

## 2.5. Fibra hasta el hogar (FTTH).

FTTH tiene características muy importantes como: Velocidades de transmisión que superan el 1 Gbps, La velocidad que le llega a cada usuario puede ser superior a 100Mbps, esta velocidad es simétrica, en una única fibra de llegada, la distancia que puede alcanzar llega a varios kilómetros, se actualiza de manera fácil, tiene una gestión que se encuentra centralizada, los recursos se asignan dinámicamente, y tiene una seguridad básica integrada. Con respecto al video, con esta tecnología se puede tener una gran cantidad con excelente calidad, se pueden usar canales HD con una capacidad de almacenamiento en la nube (Rosas Leiva, 2021 p. 39-40).

**Arquitectura de FTTH:** En FTTH se manejan dos tipos de distribución las cuales se detallan a continuación:



- En *la distribución punto a punto* se tiene como base a la red de distribución óptica (ODN), donde el comienzo de la red está en un nodo central de donde sale la información directamente hasta llegar al usuario final. Entonces cada usuario está directamente conectado al nodo central mediante la fibra óptica única para cada usuario. Se hace el uso de conectores o empalmes para conectar la fibra y así cada usuario tiene una única ruta. Debido a la complejidad de que cada usuario tenga su propia ruta, esta es una opción muy costosa de implementar (Rosas Leiva, 2021 p. 39-40).
- Por otra parte, *la configuración punto a multipunto* tiene una sola fibra que sale desde la oficina central hasta llegar a un nodo local de donde se distribuye a los usuarios finales. Para lograr llegar a varios usuarios con una sola fibra se utiliza un divisor. Al utilizar este tipo de dispositivos en la conexión, a esta configuración también se la conoce con el nombre de *red PON* (Redes ópticas pasivas) (Rosas Leiva, 2021 p. 39-40).

### 2.5.1. Elementos necesarios para la red FTTH.

- **Patch cord.** Son cables de fibra óptica de una gran variedad de longitud, estos cables tienen un conector instalado a cada extremo del cable, su utilización es en instalaciones internas, y se lo usa para conectar un elemento pasivo a un elemento activo, para este trabajo se lo utiliza para conectar la OLT al ODF de donde sale la fibra óptica troncal, en la figura 15-2 se observa su forma física.



**Figura 15-2:** Patch cord.

Realizado por: Barrionuevo Elvis, 2022

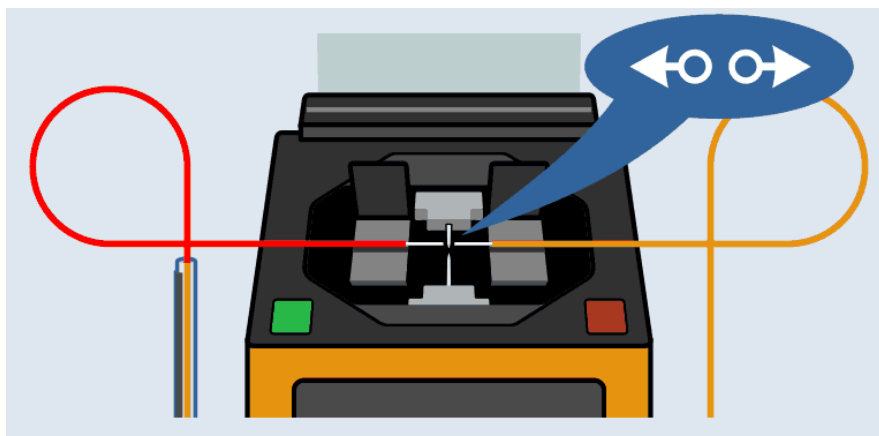
- **Pigtail.** Tiene el mismo principio del patch cord, con la diferencia de que este tiene instalado el conector a un solo extremo del cable como se visualiza en la figura 16-2, así en un extremo sin conector se realiza una fusión y el otro se adapta a una unión óptica, en este trabajo se lo utiliza dentro del ODF, donde se fusiona a la fibra que sale y el otro extremo se une con el patch cord que va a la OLT (Zapata Huertas, 2020 p. 28).



**Figura 16-2:** Pigtail.

**Realizado por:** Barrionuevo Elvis, 2022

- **Empalmes.** Según la distancia entre el transmisor y el receptor, o la derivación de varias fibras en un punto, es necesario juntar dos hilos de fibra para que no se pierda la continuidad de la señal hasta llegar a su destino, estas uniones se las puede realizar de dos maneras: una unión definitiva, que es una fusión como se muestra en la figura 17-2, donde la única manera de separar las fibras es rompiéndola, o mediante conectores juntos por una unión óptica, para cualquiera de las opciones es importante que el empalme cumpla con las siguientes características: baja pérdida, reflectancia mínima y alta resistencia mecánica. El primer método es una fusión y es la mejor opción al unir tramos de fibra que pertenecen a la red feeder y a la red de distribución, o la unión de estas dos. Y la segunda opción es preferible usar para la unión entre la red de distribución y la red de dispersión (Zapata Huertas, 2020 p. 28).

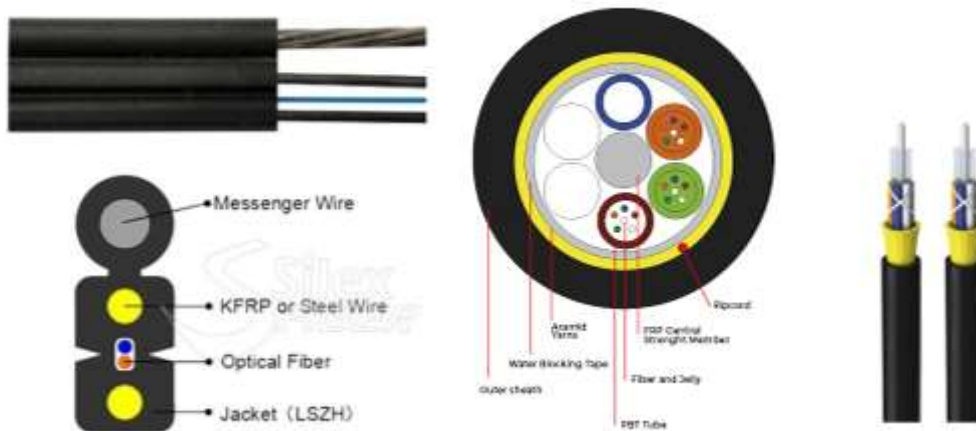


**Figura 17-2:** Fusión de fibra óptica

**Fuente:** <https://www.promax.es/esp/noticias/556/como-fusionar-dos-fibras-opticas/>

- **Cable de fibra óptica.** Para este trabajo se utiliza el cable de fibra óptica ADSS (All Dielectric Self Supported, completamente dieléctrico y auto soportado) y se muestra en la figura 18-2, este cable se utiliza para el tendido aéreo, es decir el cable va montado de poste

en poste, este se lo puede utilizar para la red feeder y la red de distribución, y el número de hilos depende de los requerimientos del diseño.



**Figura 18-2:** Fibra DROP y ADSS

**Fuente:** <https://www.promax.es/esp/noticias/556/como-fusionar-dos-fibras-opticas/>

- **Manga de empalme.** Son de diferentes tipos, pero todos tienen la misma función, que es de proteger empalmes de fibra óptica y diferentes derivaciones de esta, así se ve en la figura 19-2, está compuesto por bandejas en donde se colocan organizadamente las fusiones y se enrosca los hilos que no tienen chaqueta.



**Figura 19-2:** Manga de fibra óptica.

**Fuente:** <https://www.promax.es/esp/noticias/556/como-fusionar-dos-fibras-opticas/>

- **Splitters ópticos.** Para este trabajo los splitters óptico que se utilizarán en cada nivel son de 1 a 8 en el primer nivel, y de 1 a 16 en el segundo nivel como los de la figura 20-2. Con esto se logrará cubrir 128 usuarios con cada puerto de OLT. El de 1 a 8 al ser de primer nivel está fusionado tanto en su entrada como en sus salidas, y el de segundo nivel tiene fusión en la entrada y las salidas van a las uniones que ofrece la caja de distribución (Zapata Huertas, 2020 p. 29).



**Figura 20-2:** Splitters de 1a16 y de 1a8

**Fuente:** <https://www.promax.es/esp/noticias/556/como-fusionar-dos-fibras-opticas/>

- **Caja de distribución (NAP).** Aquí se encuentran alojados los splitters de segundo nivel, que para este trabajo son de 16 salidas, estas cajas por lo general tienen espacio para 16 fibras DROP, y 4 fibras ADSS, además contiene cuatro bandejas y en cada una pueden entrar 24 fusiones, pudiendo guardar empalmes de fibra o derivaciones de otras fibras, su forma física se muestra en la figura 21-2 (Zapata Huertas, 2020 p. 29).



**Figura 21-2:** NAP para 16 clientes.

**Fuente:** <https://www.promax.es/esp/noticias/556/como-fusionar-dos-fibras-opticas/>

- **Conectores.** Los conectores son fabricados para el contacto directo de la fibra dentro de casquillos de cerámica y resortes detrás de la férula para que exista el contacto directo entre férulas incluso cuando haya movimientos bruscos, existen varios tipos de conectores, y se explican a continuación (Zapata Huertas, 2020 p. 29).

**Conector FC.** Este conector no se lo utiliza con mucha frecuencia en la actualidad, tiene un casquillo de 2.5mm. Su ajuste es mediante un collar de rosca, por lo que es efectivo ante fuertes movimientos.

**Conector LC.** Se utiliza en entornos de alta densidad de datos su mecanismo de agarre es mediante una lengüeta, similar al conector RJ45, tiene una forma cuadrada, su férula es de 1.25mm.

**Conector ST.** Significa que tiene punta recta, y fue popular en CCTV, LAN de fibra multimodo, y en redes de edificios, su casquillo es de 2.5mm. de cuerpo redondo, puede ser de plástico o metal.

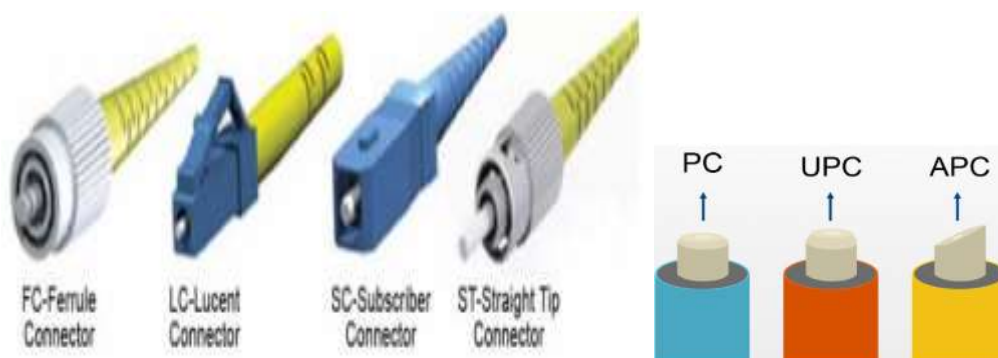
**Conector SC.** Es de bajo costo, Sirve para fibra monomodo y multimodo, su casquillo es de 2.5mm. y tiene un acoplamiento a presión, es muy fácil de usar, solo empujar o tirar, su cuerpo es de forma cuadrada.

Además del tipo de conector está el tipo de pulido en la férula, y de esto depende la pérdida por inserción y de retorno del conector, existen tres tipos de pulido:

*PC (contacto físico):* Tiene una superficie ligeramente curvada, con pérdida por retorno de -30 a -40dB.

*UPC (Contacto ultra físico):* Tiene mayor curva que PC y su pérdida por retorno es de -40 a -55dB.

*APC (Contacto físico en ángulo):* Tiene una superficie con un ángulo de 8 grados y su pérdida por retorno es menor a -60dB. Conectores y pulidos se encuentran en la figura 22-2.



**Figura 22-2:** Conector y sus pulidos.

**Fuente:** <https://www.promax.es/esp/noticias/556/como-fusionar-dos-fibras-opticas/>

### **2.5.2. Software para brindar los servicios de internet**

Para la gestión de la red de fibra óptica es necesario un software que, de aprovisionamiento, gestión y resolución de problemas del servicio de internet. Para brindar el servicio de internet es necesario tener acceso a la OLT.

Para poder manejar el equipo se lo puede hacer mediante línea de comandos, donde cada petición se la hace mediante determinados comandos, para poder gestionar y monitorear la red en internet mediante este método, el requisito es tener amplio conocimiento de los comandos dependiendo de la marca que se decida utilizar y existe software libre para manejarlo como PUTTY.

Otro método para manejar la OLT es mediante interfaz gráfica, en este caso es necesario obtener el software necesario, y dependiendo de la marca que se elija, el software puede tener un valor. Para manejarlos con esta opción, el conocimiento que se debe tener no es muy amplio como en el caso de las líneas de comandos.

**PuTTY:** Al tener las características mencionadas, la mejor opción es manejar los equipos desde la línea de comandos, en donde el principal requisito es un amplio conocimiento, y la ventaja es que existe el software necesario de manera libre.

PuTTY es un software de código abierto que está disponible con código fuente, en otras palabras, es un terminal de simulación desarrollado para actuar como cliente de conexiones seguras, y en el caso de este trabajo, para acceder a la OLT, y configurarla y administrarla.

## **2.6. Televisión IP**

IPTV (Televisión sobre protocolo IP) aparece gracias a los avances en las tecnologías de redes, y la compresión. Es por esto que muchos países han comenzado a tomar esto como una fuerte alternativa a los sistemas de televisión convencional.

Televisión IP que es más conocida como IPTV, es un sistema donde un servicio de televisión digital es entregado a sus clientes usando el protocolo IP sobre una infraestructura de red. Dicho de otra forma, IPTV es el contenido que existe en la tv tradicional como cable o satelital, transmitido a través de redes mediante el protocolo de internet (Ávila, y otros, 2009 p. 2-3).

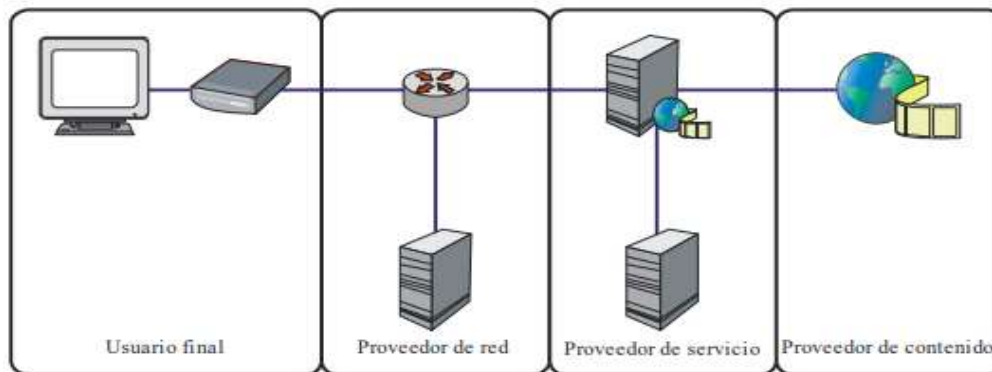
Un punto muy importante en IPTV es que puede reservar una porción del ancho de banda del internet, para que la TV pueda funcionar sin problemas. Incluso cuando no se esté utilizando el servicio, esa porción está reservada para poder ser utilizada. IPTV es una comunicación directa entre la operadora y el usuario final, por eso se pueden utilizar y ver los canales de tv sin necesidad de estar conectado a internet, siempre y cuando, el router se encuentren activos (Zapata Huertas, 2020 p. 34).

### 2.6.1. Estándar para IPTV Recomendación ITU-T Y.1910

En esta recomendación se describe la arquitectura funcional de la IPTV con el fin de dar soporte a los servicios de IPTV. A partir de una descripción básica de las funciones y servicios de IPTV, se describe un modelo funcional de la IPTV de alto nivel. Este modelo se desarrolla luego en una arquitectura funcional más detallada (ITU, 2022).

- **Arquitectura básica**

Para tener un mejor entendimiento de lo que es IPTV, es importante estudiar su arquitectura y cómo funciona. La Figura 23-2 muestra la arquitectura de una red IPTV (Ávila, y otros, 2009 p. 5-6).



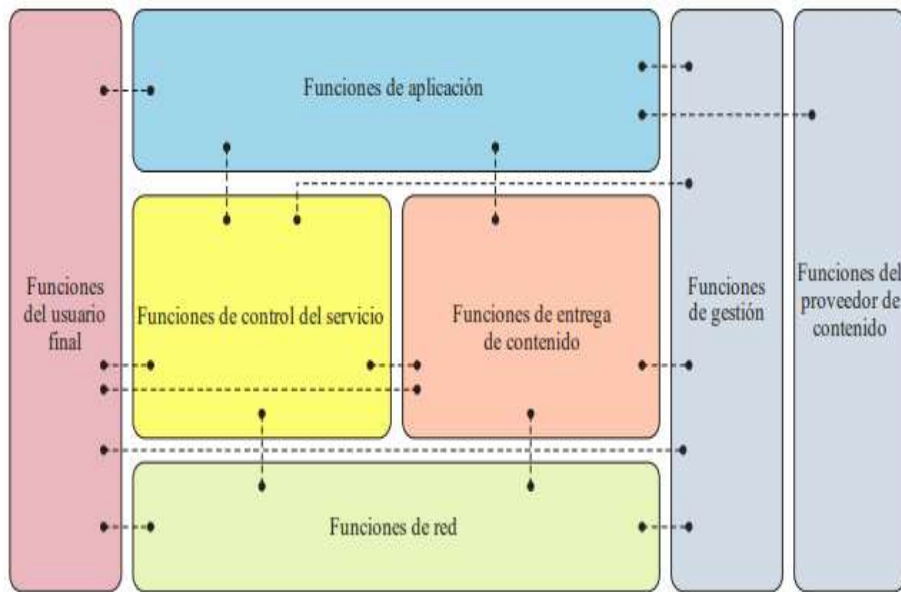
**Figura 23-2:** Arquitectura de una red IPTV

Fuente: UIT-T Y.1910, 2008

Como se puede observar la arquitectura de IPTV viene según la recomendación de la ITU-T Y 1910 donde se muestran los principales dominios para brindar el servicio de IPTV, siendo estos (UIT-T Y.1910, 2008 p.7-16):

- Proveedor de contenido.
  - Proveedor de servicio
  - Proveedor de red
  - Usuario final
- **Arquitectura funcional**

A continuación, en la figura 24-2 se presenta arquitectura del funcionamiento de un sistema de IPTV y se describe el funcionamiento de cada componente de la misma.



**Figura 24-2:** Arquitectura funcional IPTV

**Fuente:** UIT-T Y.1910, 2008

*Funciones del usuario final.* Es el intermediario entre el usuario final y toda la infraestructura IPTV.

*Funciones de aplicación* Permite que el usuario tenga el control en la decisión del contenido que desea ver.

*Funciones de control del servicio.* Permite liberar los recursos de la red para dar soporte a los servicios de IPTV. Se puede comunicar con la entrega de contenido para solicitar los servicios y pedir a las funciones de red que le asigne el ancho de banda necesario para acceder al contenido y la ubicación.

*Funciones de entrega de contenido.* Almacena la información de la función de aplicación, procesan y entregan a las funciones de usuario final empleando las capacidades de las funciones de red, bajo el control de las funciones de control del servicio.

*Funciones de red.* Tiene la conexión de la capa IP entre los componentes del servicio IPTV y las funciones de usuario final. Ofrecen la calidad de servicio (QoS) que exigen los servicios de IPTV.

*Funciones de gestión* Las funciones de gestión se ocupan de gestionar globalmente el sistema.

*Funciones del proveedor de contenido* Entidad que es propietaria del contenido (es decir, propietaria del contenido, de los metadatos y de los derechos de utilización) o que tienen licencia para suministrarlo (es decir, para vender, alquilar o permitir su utilización libre) (UIT-T Y.1910, 2008 p.7-16).



### **2.6.2. Servidor de video.**

Es una parte esencial en el diseño de un sistema de IPTV, este será el que realiza el envío de la información asignando una única IP dentro de la red y mediante esta dirección los usuarios acceden al servicio.

Para utilizar un servidor para IPTV es importante acceder a un software de servidor que tenga poco consumo de procesamiento, capas de que muchos usuarios puedan acceder, y que sea de código abierto (Proaño Israel, 2020 p. 51).

**NGINX:** Con las características mencionadas se tiene al servidor gratuito llamado NGINX, este se puede implementar en varios sistemas. tiene un directorio para alojar aplicaciones previamente hechas para ser descargadas por el receptor mediante SFTP (Secure File Transfer Protocol o Protocolo Seguro de Transferencia de Archivos). NGINX, es un muy buen software de servidor web. Al ser un servidor que evoluciona va aumentando módulos útiles para diferentes aplicaciones, como el módulo RTMP para la transmisión de contenido. RTMP se refiere a un protocolo que se usa para la transmisión de video, audio y otros tipos de datos a través de internet (Proaño Israel, 2020 p. 51).

### **2.6.3. Software para el servicio de IPTV.**

Es importante que el software que ayude a manejar la parte de IPTV, tenga características como:

- Añadir usuarios a la red. Debe ser capaz de poder ingresar a los nuevos clientes que se vayan añadiendo a la red, así como asignarles un paquete de canales determinado, y eliminar a los que vayan saliendo de la red
- Gestionar paquetes de canales de televisión. Así como vaya añadiendo los clientes, también debe crear paquetes de canales, cada uno con canales determinados, y estos paquetes podrán ser asignados a cada cliente.
- Distribución multicast. Esto es importante para el envío de la señal de video a determinados usuarios de la red, dependiendo del servicio que adquieran.
- Aplicación para el usuario final. Esta debe estar de acuerdo a las necesidades del usuario, para una mejor y más fácil navegación, por esta.

**Telebreeze.:** Este es un software dedicado a ISP que necesitan una solución para la gestión de IPTV en una red ya desplegada que, para el caso de este trabajo, se tiene una red de fibra óptica, este software cumple con las características mencionadas, y además tiene una característica adicional que agrega una ventaja para poder ser utilizado, permiten vender publicidad en los canales desplegados. Ayuda a los proveedores de servicios de Internet a adaptar las aplicaciones de usuario final, preparar una marca, logotipos, banners, y la publicación de aplicaciones en

tiendas online (Proaño Israel, 2020 p. 50). Además, este será el encargado de gestionar el contenido del servidor de IPTV.

## 2.7. Estudio de los estándares para brindar los servicios de internet y televisión IP

Como se menciona en la sección anterior para este trabajo es importante tomar a los estándares de las recomendaciones ITU T-G984-X en las secciones 984.1; 984.2; 984.3; 984.4, los cuales son de GPON como se menciona en el trabajo de López (López Bonilla, y otros, 2009 p. 321). Estas recomendaciones contienen especificaciones importantes para el desarrollo de este trabajo, así mismo para la parte de IPTV, se tiene la recomendación de la unión internacional de telecomunicaciones en ITU T-Y 1910. Los aspectos importantes de cada recomendación para este trabajo se detallan a continuación en la tabla 1-2.

**Tabla 1-2:** Estándares para brindar los servicios.

Estándar	IPTV	INTERNET
<b>ITU T-G.984.1</b>	<ul style="list-style-type: none"> <li>• Se adapta a GPON.</li> <li>• El servicio de IPTV utiliza la arquitectura FTTH para llegar a los usuarios finales.</li> </ul>	<ul style="list-style-type: none"> <li>• La conexión es entre OLT y ONT</li> <li>• Arquitectura FTTH</li> <li>• Alcance físico de 20 Km</li> </ul>
<b>ITU T-G.984.2</b>	<ul style="list-style-type: none"> <li>• Capacidad de transportar varios servicios entre la interfaz de red de usuario y la interfaz de nodo de servicio</li> <li>• Multiplexación por división de longitud de onda (WDM) en una sola fibra</li> </ul>	<ul style="list-style-type: none"> <li>• Capacidad de transportar varios servicios entre la interfaz de red de usuario y la interfaz de nodo de servicio</li> <li>• Opción de rama y árbol punto a multipunto</li> <li>• Sentido descendente para señales que viajan desde la OLT a la(s) ONU(s);</li> <li>• Sentido ascendente para las señales que viajan desde la(s) ONU(s) a la OLT.</li> <li>• Multiplexación por división de longitud de onda (WDM) en una sola fibra</li> <li>• Valores mínimos de potencia y factor Q</li> </ul>
<b>ITU T-G.984.3</b>	<ul style="list-style-type: none"> <li>• Incluyen servicios de telefonía, datos, video, línea alquilada y servicios de distribución</li> </ul>	<ul style="list-style-type: none"> <li>• Incluyen servicios de telefonía, datos, video, línea alquilada y servicios de distribución</li> </ul>

<b>ITU T-G.984.4</b>	<ul style="list-style-type: none"> <li>• Asignación de longitudes de onda para servicios, 1550nm para video</li> </ul>	<ul style="list-style-type: none"> <li>• Asignación de longitudes de onda para servicios 1490nm para bajada, 1310nm para subida</li> </ul>
<b>ITU T-Y.1910</b>	<ul style="list-style-type: none"> <li>• Arquitectura de IPTV</li> <li>• Función de control de contenido</li> <li>• Función de red</li> <li>• Función de entrega de contenido.</li> </ul>	<ul style="list-style-type: none"> <li>• Ayuda a tener claro en que parte de la red se encuentra este servicio.</li> </ul>

Fuente: Barrionuevo Elvis, 2022

Realizado por: Barrionuevo, Elvis. 2022

## 2.8. Software de simulación.

Para el desarrollo y la evaluación del presente trabajo, es necesaria la ayuda de tres programas de computadora. En el diseño para ubicar los puntos geográficos de la red se encuentra Google Earth, al tener terminado el diseño, se lo transporta a ArcGiss para tener cada punto de una manera uniforme acorde a los parámetros de Arcotel, y finalmente, para evaluar el diseño está OptiSystem. El detalle de cada software se describe a continuación.

- **Google Earth:** Es un software geográfico muy potente para ver, crear y compartir archivos interactivos con información sirve para la consulta de lugares como edificios, ciudades, vías, etc. Hay bastante información, en varios idiomas sobre cómo usar esta herramienta ya sea en un nivel intermedio o avanzado. Como es una herramienta fácil e intuitiva se la puede usar sin la necesidad de gran conocimiento. Es imprescindible una conexión a Internet para que se pueda utilizar (Barros David, 2008 p. 28). Existen dos tipos según su uso.

**Google Earth** Es una versión gratuita y su uso es para fines no comerciales, se puede hacer exploración interactiva en 3D gracias a terabytes TB de imágenes aéreas y de satélite. La visualización se hace por medio del visor 3D de la Tierra, así resulta mejor buscar en varias capas y organizar los resultados en carpeta. Su logotipo se muestra en la figura 25-2 (Barros David, 2008 p. 28).



**Figura 25-2:** Logotipo de Google Earth

**Fuente:** <https://www.google.com/intl/es/earth/>

*Google Earth Pro* es una herramienta para investigación y exploración más avanzada para acceder a información geográfica. Incluye: Medición de áreas varias unidades de medida; Importación de datos, que permite tener más de 2000 ubicaciones; Tiene una resolución grande para impresiones de hasta 4.800 píxeles; Permite crear videos de exploraciones, y tener captura de imágenes muy amplias, esta es la herramienta utilizada para el desarrollo de este trabajo. Su logotipo se muestra en la figura 26-2 (Barros David, 2008 p. 29).



**Figura 26-2:** Logotipo de Google Earth Pro

**Fuente:** <https://www.google.com/intl/es/earth/>

- **ArcGIS:** Introduce el modelo de datos orientado a objetos. Lo que hace diferente a este modelo es que trabaja en capas, dentro de carpetas, y permite definir relacionar entre capas.

Los objetos son los mismos objetos que se definen en un modelo de datos lógico, como vías, edificios, parcelas y caminos (Barros David, 2008 p. 30).

ArcGIS Desktop tiene la metodología orientada a objetos. Un desarrollador trabaja con los datos a través de una estructura orientada a objetos. Existen tres orientaciones de los objetos:

a) Polimorfismo: Se adapta a diferentes objetos.

b) Encapsulación: Un objeto es accedido a través de un método específico.

c) Herencia: En un objeto se puede incluir el comportamiento de otro objeto.

Al igual que Google Earth ArcGIS tiene varios tipos, que se describen a continuación:

**ArcGIS Desktop:** Se usa en equipos con sistema Windows para llevar a cabo las actividades como: compilación de datos, representaciones cartográficas, modelado y análisis especial, y es el que se utiliza para el diseño de la red en este trabajo (Barros David, 2008 p. 30).

**ArcGIS for Server:** Sirve para servicios administrativos, para administración centralizada de bases de datos geográficos, compatible con los principales sistemas de bases de datos, como Windows y Linux (Barros David, 2008 p. 30).

**ArcGIS Online:** Es un sitio Web que permite el acceso libre a mapas y datos, cualquier usuario puede acceder y crear mapas integrados.

En la figura 27-2 se observa el logotipo oficial de ArcGIS (Barros David, 2008 p. 30).



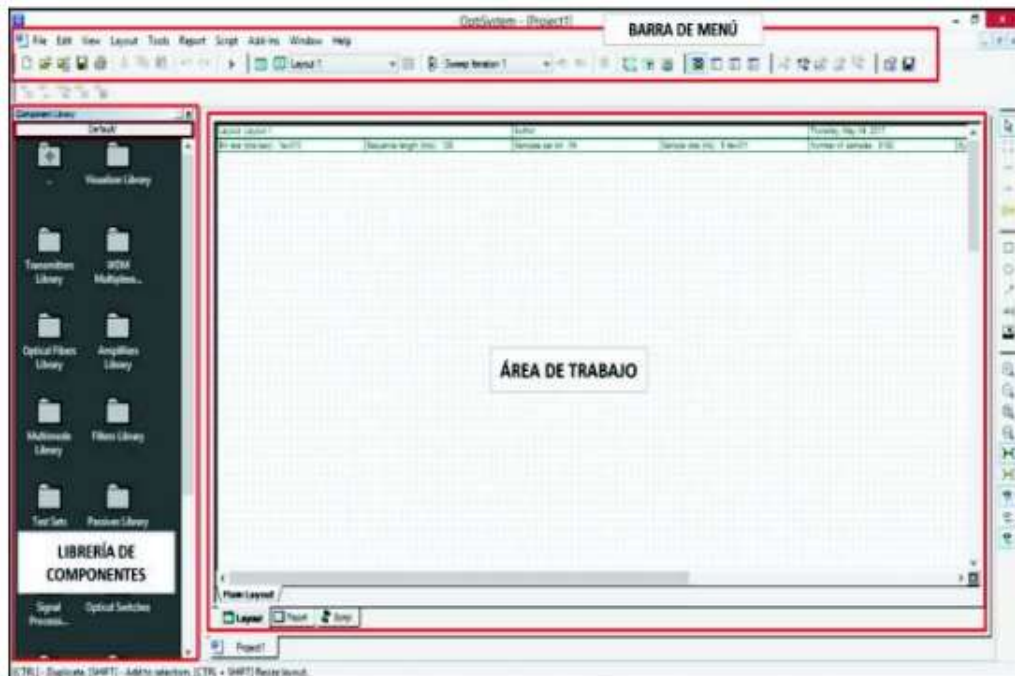
**Figura 27-2:** Logotipo de ArcGIS

**Fuente:** <https://es.wikipedia.org/wiki/ArcGIS>

- **OptiSystem:** Este software permite a los usuarios hacer diseños de redes de fibra óptica, para simularlas y obtener ciertos resultados en capa física de redes ópticas pasivas. Permite simular tanto el transmisor como el receptor. En el transmisor se puede manejar la longitud de onda por la que se envían los pulsos de luz, y la potencia con la que son enviados, y en el receptor se puede medir la potencia con la que llegan, para determinar si esta potencia es la adecuada.

En el mercado se tiene una gran variedad de software para realizar la simulación de redes. Para este trabajo se procede OptiSystem que tiene la posibilidad de simular las características de una red GPON.

OptiSystem cuenta con un espacio de trabajo limpio para crear nuevos proyectos con la ayuda de diferentes componentes o bloques que son los elementos del sistema que se simula. Cada componente tiene su respectiva entrada y salida ya sea óptica o eléctrica, según el caso, así se puede interconectar con el tipo de cable de acuerdo a la necesidad del sistema a desarrollar. En la Figura 28-2 se muestra el entorno general de trabajo con el que cuenta el Optisystem, este tiene 3 áreas de trabajo. En la parte superior se encuentra la barra de menú, el área de trabajo es donde se insertan los bloques para desarrollar el trabajo y en la izquierda, la ventana con la librería de componentes (Pozo Luis, 2019 p. 135).



**Figura 28-2:** Área de trabajo de OptiSystem

**Fuente:** Pozo Luis, 2019

Los resultados relevantes para la simulación de este trabajo son el factor Q y el BER, estos son parámetros que ayudan a ver la calidad de la red, y estos pueden ser obtenidos en OptiSystem, y su explicación se describe a continuación:

#### **Parámetros técnicos:**

- **BER** (Bit Error Ratio) que significa tasa de errores en los bits, Este es un dato que se obtiene para evaluar la información recibida en base a la información enviada, es decir que en un periodo de tiempo se obtienen cuantos bits se perdieron de un total de bits enviados, si existe

una gran cantidad de bits perdidos, la calidad de la información es pobre y puede llegar a perderse la información, ya que el receptor no podrá descifrar los datos recibidos.

- **Factor Q** es un valor estimado de cómo se comporta el sistema, la señal se puede perder en la transmisión por diferentes motivos como; dispersión, efectos no lineales, ruido de amplificación. El factor Q es un valor que da la calidad de la señal ya que, puede tener relación con el BER bajo ciertas condiciones.

En la tabla 2-2 se tiene un resumen de cada software que se utiliza para el desarrollo de este trabajo, como la versión utilizada, o si es de paga o libre, entre otras características.

**Tabla 2-2:** Resumen de cada software de simulación

<b>Software</b>	<b>Utilidad</b>	<b>Versión utilizada</b>	<b>Licencia</b>	<b>Resultado obtenido</b>
<b>Google Earth</b>	Realizar el diseño de la red para tener la longitud del cable y el área de la zona	Google Earth Pro	Gratis	Diseño de la red
<b>ArcGIS</b>	Ubicación ordenada de los elementos de la red.	ArcGIS Desktop	Pagada	Diseño de la red en capas
<b>OptiSystem</b>	Simulación la transmisión de la señal al usuario más lejano y más cercano	OptiSystem 18.0	Pagada con licencia de evaluación de 30 días.	Potencia óptica recibida por el usuario más cercano y más lejano, factor de calidad y BER

**Fuente:** Barrionuevo Elvis, 2022

**Realizado por:** Barrionuevo, Elvis. 2022

## CAPITULO III

### 3. MARCO METODOLÓGICO

Este capítulo se trata de la metodología que se utiliza para cumplir con el diseño de la red de fibra óptica para brindar los servicios de internet y televisión IP, limitación de la zona que se desea cubrir, que en este caso es la zona urbana del cantón Píllaro, determinación de los usuarios potenciales a los que se apunta, los equipos que se utilizan en la planta interna, la colocación de los elementos de la red externa y los pasos a seguir para simular de manera correcta la red para evaluar los resultados en potencia óptica.

#### 3.1. Métodos de investigación.

A continuación, se detallan el método que se utiliza para el desarrollo del presente trabajo, para llegar al resultado final.

- **Método deductivo:** Se revisan los estándares de la unión internacional de telecomunicaciones, específicamente las recomendaciones ITU-T G.984.X e ITU-T Y.1910. donde se encuentran las indicaciones de la arquitectura de GPON. Con esta información se determinan los parámetros técnicos para diseñar la red. Además, con esta información, se puede aplicar para las pruebas del diseño, en cálculos de presupuesto óptico y la simulación correspondiente.

Con la información obtenida de cada una de las zonas y datos en línea se tiene claro el área y los usuarios para elaborar el diseño de la red de manera eficiente.

#### 3.2. Requerimientos para el diseño de la red.

Se menciona todos los requerimientos que son indispensables para el diseño de la red:

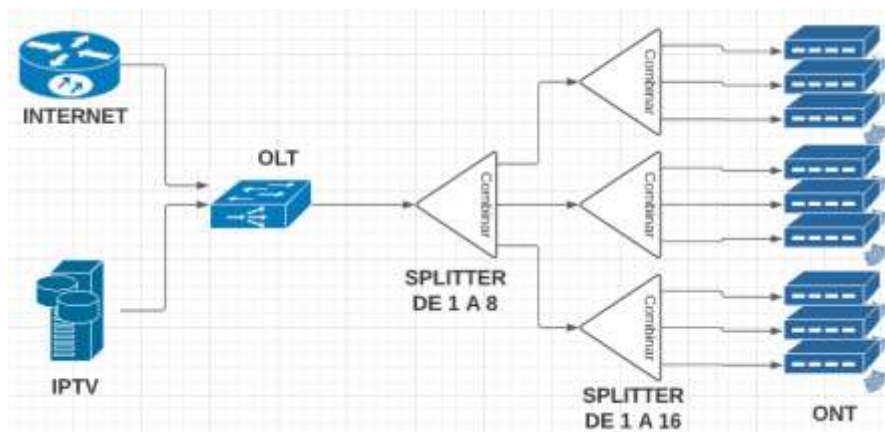
- *Análisis de la población.* Se analizan los usuarios potenciales que se tienen para el diseño de la red y para la determinación de los equipos necesarios.
- *Delimitación del área geográfica.* El trazo del espacio físico que debe cumplir el diseño para satisfacer la demanda del área urbana del cantón Píllaro
- *Ubicación geográfica de los elementos de la red.* Es la ubicación de los elementos, tanto pasivos como activos dentro del área del diseño.
- *Diseño de la red de fibra óptica.* Después de tener la ubicación de los elementos, se encuentran las rutas más cortas entre elementos para cumplir con un diseño eficiente



- *Determinación de los equipos de la planta interna.* Son los equipos necesarios para brindar los servicios, y cubrir la demanda analizada.
- *Pruebas del diseño.* Teniendo el diseño terminado se lo debe probar con la ayuda del software necesario.
- *Evaluación de resultados.* Con los resultados de las pruebas, se comprueba si los resultados se encuentran dentro de los parámetros para su funcionamiento.

### 3.3. Topología de la red.

En primer lugar, hay que tener presente la disposición de los elementos GPON, para comenzar el diseño, entonces, como se mencionó, cada puerto PON se puede dividir en 128 como lo permite el estándar, en dos niveles de división, el primero de 1 a 8 y el segundo de 1 a 16, a esta topología mostrada se la conoce como tipo árbol, y es la más conveniente para este trabajo, así se puede llegar a un gran número de usuarios sin ocupar muchos puertos de OLT como se muestra en la figura 1-3.

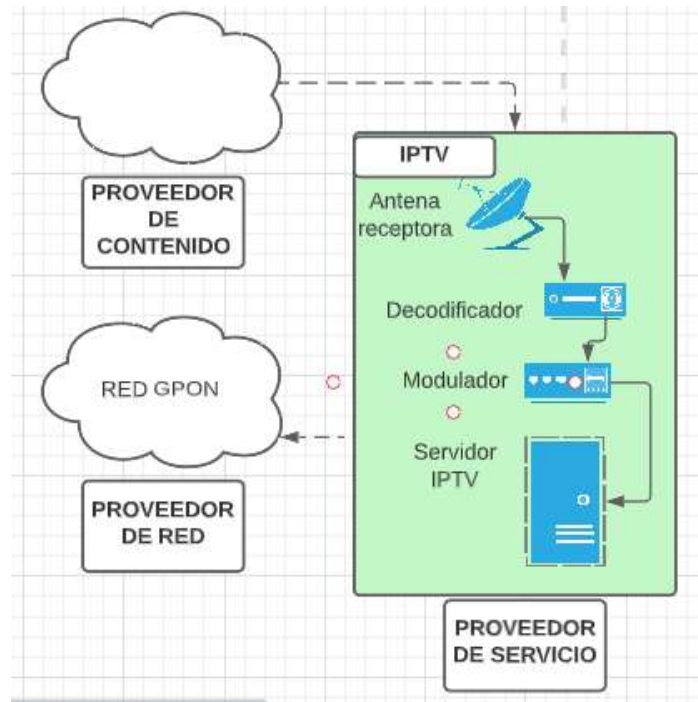


**Figura 1-3:** Topología de la red GPON

Realizado por: Barrionuevo Elvis, 2022

Como se observa en la figura 1-3 a la entrada de la red se tiene los servicios de Internet y de IPTV por separado, por lo que se debe explicar cómo se estructura cada servicio antes de llegar a la OLT.

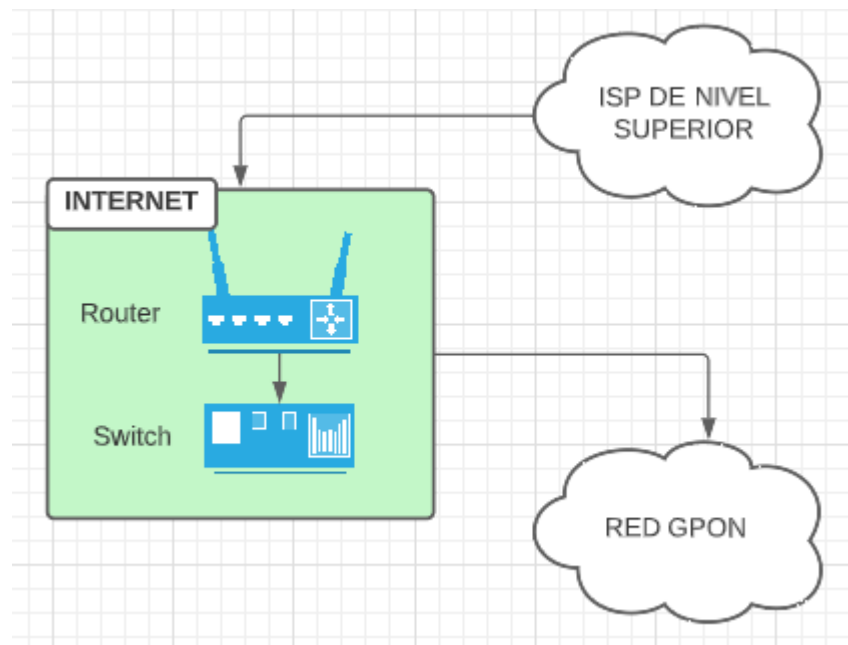
Primero está IPTV, como se explica en el estándar su arquitectura consta de cuatro partes básicas. En la figura 2-3, se encuentran cada una, empezando por el proveedor de contenido, que son en este caso los canales de televisión, luego está el proveedor de servicio o los equipos para transmitir la información de IPTV, después se encuentra el proveedor de red, que es la red GPON, y por último el usuario final.



**Figura 2-3:** Topología de IPTV

Realizado por: Barrionuevo Elvis, 2022

Por otro lado, se encuentra el servicio de Internet y su estructura se encuentra en la figura 3-3, que inicia desde un ISP de un nivel superior, este se conecta a un router que manejar el enrutamiento de la información, pasando a un switch para la segmentación, y finalmente a la red GPON.



**Figura 3-3:** Topología de Internet

Realizado por: Barrionuevo Elvis, 2022

### 3.4. Análisis de la población.

Para este análisis se obtienen datos del INEC, en donde se tiene que el último censo realizado en el país fue en el 2010, del cual no se encontró información, para lo cual lo que se hizo fue acudir al Instituto Nacional de Estadística y Censo con sede en Ambato, en donde proporcionaron el enlace correspondiente para acceder a la información del último censo, entonces los datos de habitantes y viviendas dentro del sector urbano del cantón Píllaro se encuentran en la página oficial del INEC en el menú de estadísticas, aquí adentro en la sección de población y vivienda, y finalmente en el apartado de resultado en tabulaciones censales.

Dentro de todo el listado de tabulados censales se ha tomado a *Total de viviendas particulares con personas presentes por tipo de vivienda, según provincia, cantón y parroquia de empadronamiento*, en el cual se tiene la información del total de viviendas y divididas por parroquias de cada cantón, y según área urbana o rural como se muestra en el gráfico 1-3. Se obtuvo como resultado un total de 2083 viviendas dentro del cantón Píllaro, este dato es importante en el diseño, en donde se toma a 2083 como usuarios potenciales que es el total de la población del cantón.

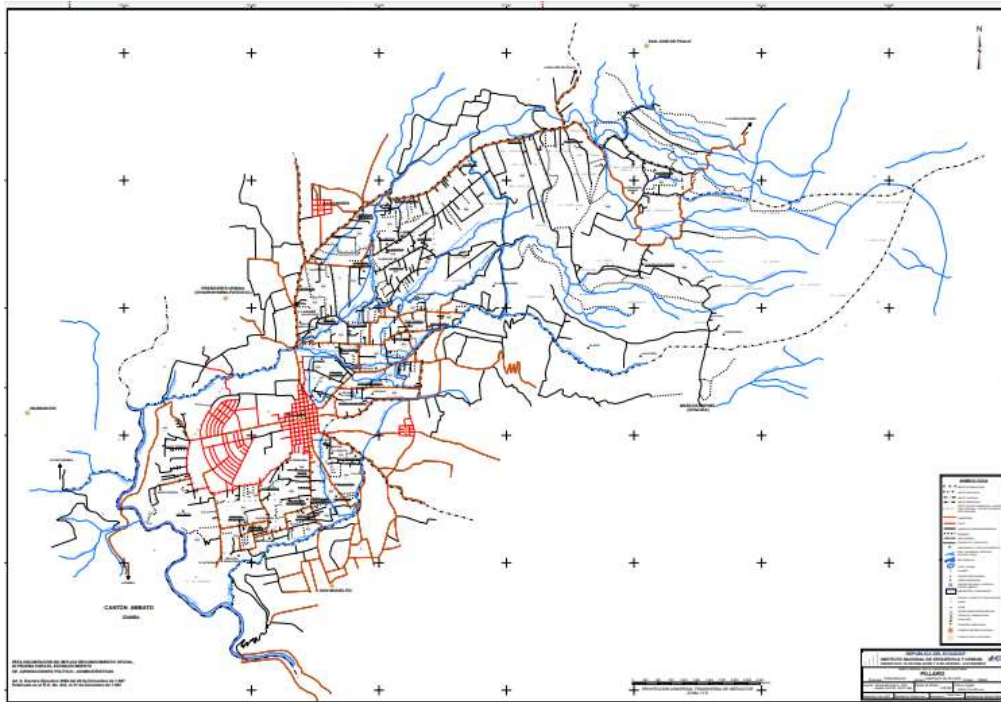


**Gráfico 1-3:** Número de viviendas en el cantón Píllaro

Fuente: <https://www.ecuadorencifras.gob.ec/informacion-censal-cantonal/>

### 3.5. Delimitación del área geográfica.

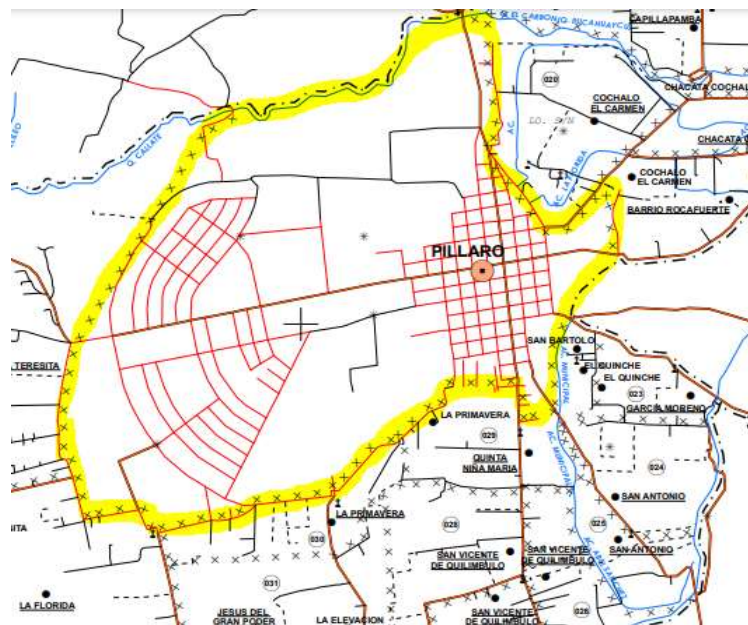
Para el análisis del área geográfica se tiene en primer lugar un mapa oficial del cantón, en donde se pueda delimitar el área urbana, teniendo el mapa proporcionado por el INEC como se observa en la figura 4-3.



**Figura 4-3:** Mapa de Píllaro

Fuente: [https://aplicaciones3.ecuadorencifras.gob.ec/sbi-war/paginas/cartografia\\_2.xhtml](https://aplicaciones3.ecuadorencifras.gob.ec/sbi-war/paginas/cartografia_2.xhtml)

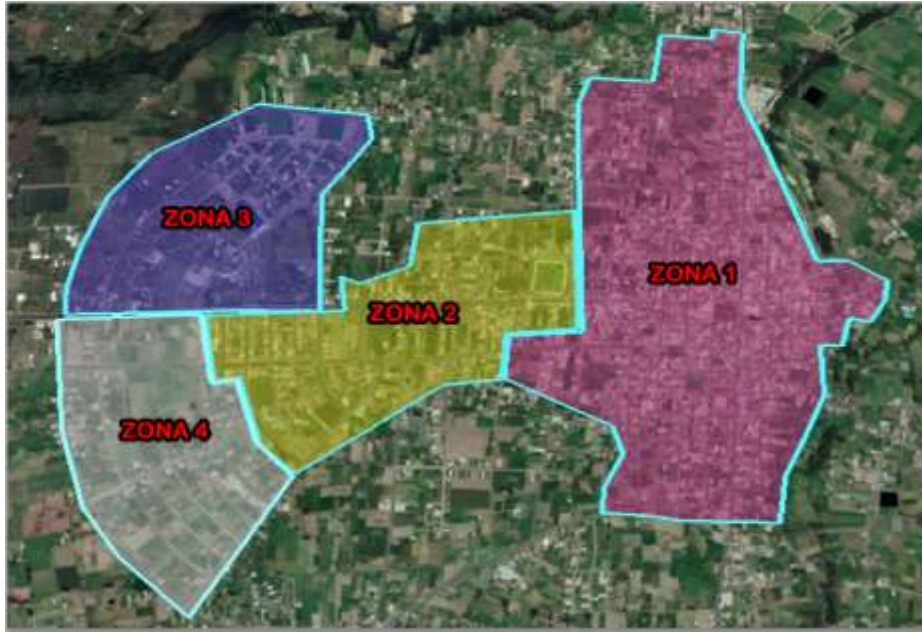
En su página oficial, en el apartado de geografía estadística, aquí se toma específicamente el área urbana, siguiendo las directrices que para este mapa son las “x” las que delimitan las fronteras parroquiales como se ve en la figura 5-3 (INEC, 2022).



**Figura 5-3:** Mapa de Píllaro delimitación urbana

Fuente: [https://aplicaciones3.ecuadorencifras.gob.ec/sbi-war/paginas/cartografia\\_2.xhtml](https://aplicaciones3.ecuadorencifras.gob.ec/sbi-war/paginas/cartografia_2.xhtml)

Después de haber delimitado el área urbana, lo siguiente es pasar esta información a Google earth, para lo cual antes se descartaron las zonas donde no existe población además de esto al área total se la divide en 4 zonas como se muestra en la figura 6-3, la razón de dividirlo en zonas es para una mejor organización al momento de armar la ODN, y que cada puerto de la OLT este identificado en una zona específica.



**Figura 6-3:** Área urbana del cantón Píllaro

Realizado por: Barrionuevo Elvis, 2022

Dividir el área total en zonas es importante, para la organización de los puertos de la OLT, así, se asigna cada fibra que sale de la central a una determinada zona. El número de usuarios existentes en cada zona se muestra en la tabla 1-3, esto es para el diseño de la red feeder y de distribución, es decir, para el numero de splitters que hace falta en cada zona.

**Tabla 1-3:** Número de usuarios por zona.

Número de zona	Número de viviendas (usuarios) por zona
Zona 1	1152
Zona 2	430
Zona 3	373
Zona 4	128
<b>Total</b>	<b>2083</b>

Fuente: Barrionuevo Elvis, 2022

Realizado por: Barrionuevo, Elvis, 2022

Al tener el número de usuarios de cada zona, se puede obtener cuantas cajas de distribución necesita cada una de estas, y cuantos splitters de primer nivel se necesitan para alimentar a estas cajas, así se pueden asignar los puertos de la OLT que van en cada zona. Para obtener estos valores es necesario aplicar una serie de cálculos.

Para obtener en primer lugar, el número de puertos para cada zona que equivale al número de splitters de primer nivel, se aplica la siguiente ecuación.

$$\text{número de puertos por zona} = \frac{\text{número de usuarios}}{\text{máxima división por puerto}}$$

Al remplazar los datos en cada zona se obtiene el número de puertos de OLT que se necesita en cada una. La tabla 2-3, muestra los resultados de remplazar los valores en cada zona.

**Tabla 2-3:** Numero de puertos por zona

Numero de zona.	Número de usuarios.	Máxima división por puerto.	Puertos necesarios en la zona.
Zona 1	1152	128	9.00 (9 puertos)
Zona 2	430	128	3.36 (4 puertos)
Zona 3	373	128	2.92 (3 puertos)
Zona 4	128	128	1 (1 puertos)
Zona total	2083	128	17 puertos

Fuente: Barrionuevo Elvis, 2022

Realizado por: Barrionuevo, Elvis, 2022

Ahora que se tiene los puertos por cada zona, según el número de usuarios, lo siguiente es conocer el número de cajas de distribución que se deben colocar en cada zona, para esto nos ayudamos con la siguiente ecuación, sabiendo que cada caja puede brindar el servicio a 16 usuarios.

$$\text{número de cajas (NAP) por zona} = \frac{\text{número de usuarios}}{\text{puertos por caja}}$$

Al remplazar los valores se obtiene el número de cajas necesarias en cada zona, así lo indica la tabla 3-3.

**Tabla 3-3:** Número de cajas por zona.

Número de zona.	Número de usuarios.	Máxima división por puerto.	Cajas necesarios en la zona.
Zona 1	1152	16	72.00 (72 cajas)
Zona 2	430	16	26.87 (27 cajas)

<b>Zona 3</b>	373	16	23.31 (24 cajas)
<b>Zona 4</b>	128	16	8.00 (8 cajas)
<b>Zona total</b>	2083	16	131 cajas

Fuente: Barrionuevo Elvis, 2022

Realizado por: Barrionuevo, Elvis, 2022

### 3.6. Red feeder

La red feeder es en la que se encuentran los hilos de fibra que tienen conexión directa con la ODF, y se encuentran en diferentes puntos durante el recorrido de la fibra óptica, a estos hilos se conecta el splitter de primer nivel, que en este trabajo es de 1:8.

Antes de indicar el recorrido de la red feeder es importante tener la ubicación de la central donde se encuentra la OLT y el ODF de donde parten las fibras de la red feeder. Esta central se encuentra ubicada en la zona 1 del presente diseño, específicamente en las calles Gorivar y Flores, ubicación que cuenta con el servicio de energía eléctrica activo, para el funcionamiento de la OLT. En la figura 7-3, se observa la ubicación de la central desde el punto de vista de Google Earth.



**Figura 7-3:** Ubicación de la OLT

Realizado por: Barrionuevo Elvis, 2022

Para la red feeder se utiliza tendido aéreo, por lo que se utiliza cable de fibra óptica ADSS de 144 hilos, y se divide en tres tramos que parten desde la OLT, donde dos tramos se quedan en la zona 1, el primero hacia el este por la calle Gorivar y termina en la intersección con la calle sucre, el segundo desde la central hacia el oeste por la calle Gorivar hasta la calle Montalvo y por esta hacia el sur y termina en la intersección con la calle Clavijo, y el tercer tramo parte de la OLT y pasa por la zona 2 por la zona 3 y por la zona 4, sale hacia el oeste por la calle Gorivar hasta la

calle Flores y en esta hacia el sur hasta la calle Rocafuerte y en esta recorre hacia el oeste pasando a la Avenida Rumiñahui y termina en la intersección de la Avenida Monseñor Abel Vásconez y Carlos Contreras. El recorrido de la red feeder se muestra en la figura 8-3.



**Figura 8-3:** Tramo de fibra para red feeder.

**Realizado por:** Barrionuevo Elvis, 2022

Después de tener el recorrido de la red feeder, es necesario ubicar los puntos donde irán los splitters de primer nivel, a estos puntos se los llama mangas, ya que es aquí donde se colocaran los divisores, entonces se tienen un total de 7 mangas distribuidas en las 4 zonas: En la primera zona donde se necesita 9 splitters se colocan tres manga con tres splitters cada una; en la segunda zona se necesitan 4 splitters y se colocan dos mangas con dos splitters cada una; la tercera y cuarta zona necesitan tres y un splitter respectivamente, por lo tanto se coloca una manga para cada zona, en la zona tres con tres splitters y en la zona cuatro con un splitter. La ubicación de estas mangas se muestra en la figura 9-3. Y la nomenclatura de estas es “Manga X.Y” donde “X” es la zona a la que pertenece y “Y” es el número que se le da dentro de la zona.





**Figura 9-3:** Ubicación de las mangas de la red feeder.

Realizado por: Barrionuevo Elvis, 2022

Para pasar a los hilos que corresponden a cada manga hay que saber que cada fibra está compuesta por diferentes hilos, y para diferenciar estos hilos, cada uno tiene un color diferente, y un orden establecido para organizar la red, así mismo cuando en la fibra hay más de un búfer que es el que contiene los hilos, estos también se diferencian por medio de colores.

A los colores que identifican a cada hilo dentro de una fibra se les asigna un número, estas identificaciones se encuentran en la figura 10-3.

AZUL	1	2	3	4	5	6	7	8	9	10	11	12												
NARANJA	13	14	15	16	17	18	19	20	21	22	23	24												
VERDE	25	26	27	28	29	30	31	32	33	34	35	36												
CAFE	37	38	39	40	41	42	43	44	45	46	47	48												
GRIS	49	50	51	52	53	54	55	56	57	58	59	60												
BLANCO	61	62	63	64	65	66	67	68	69	70	71	72												
ROJO	73	74	75	76	77	78	79	80	81	82	83	84												
NEGRO	85	86	87	88	89	90	91	92	93	94	95	96												
AMARILLO	97	98	99	100	101	102	103	104	105	106	107	108												
VIOLETA	109	110	111	112	113	114	115	116	117	118	119	120												
ROSADO	121	122	123	124	125	126	127	128	129	130	131	132												
CELESTE	133	134	135	136	137	138	139	140	141	142	143	144												

**Figura 10-3:** Números de los hilos de fibra óptica.

Realizado por: Barrionuevo Elvis, 2022

En la figura 10-3 se detallan los números que le corresponden a cada hilo dentro de la fibra óptica, teniendo a los colores del lado izquierdo representando a cada búfer, y los colores superiores

representan cada hilo dentro de cada búfer. Para la red feeder se tiene una fibra de 144 hilos, entonces esta consta de 12 buffers con 12 hilos cada uno.

Ahora que se tiene el recorrido de la fibra y la ubicación de las mangas en el recorrido, es importante organizar esta información para conocer los hilos que utiliza cada manga en las diferentes fibras, además la longitud de cada tramo de la fibra. La tabla 4-3 muestra la información correspondiente tomando en cuenta que el orden de los tramos es desde el más corto hasta el más largo.

**Tabla 4-3:** Hilos por manga de la red feeder.

Tramo de fibra	Longitud del tramo	Manga	Zona	Splitters por manga	Buffer / Hilos utilizado	Latitud	Longitud
<b>Tramo 1</b>	0.1Km	Manga 1.1	1	3	Azul/Azul; Azul/Naranja; Azul/Verde	1°10'12.54"S	78°32'34.32"O
<b>Tramo 2</b>	0.75Km	Manga 1.3	1	3	Azul/Azul; Azul/Naranja; Azul/Verde	1°10'34.05"S	78°32'37.36"O
<b>Tramo 3</b>	2.37Km	Manga 1.2	1	3	Azul/Azul; Azul/Naranja; Azul/Verde	1°10'20.50"S	78°32'36.04"O
		Manga 2.1	2	2	Azul/Marrón; Azul/Gris	1°10'24.11"S	78°32'56.90"O
		Manga 2.2	2	2	Azul/Blanco; Azul/Rojo	1°10'27.75"S	78°33'11.91"O
		Manga 3.1	3	3	Azul/Negro; Azul/Amarillo Azul/Violeta	1°10'29.86"S	78°33'23.78"O
		Manga 4.1	4	1	Azul/Rosado	1°10'39.17"S	78°33'35.90"O
<b>Total</b>	4.22Km						

**Fuente:** Barrionuevo Elvis, 2022

**Realizado por:** Barrionuevo, Elvis, 2022.

Con esta información se tiene que el primero y segundo tramo de la red feeder utilizan tres hilos, y el tercer tramo utiliza 11 hilos. En total la longitud de los tres tramos es de 4.22 km. Según la norma de CNT, en una red troncal lo recomendable es dejar una reserva del 10% del total de la fibra a utilizar. Entonces se necesita 4.64Km de fibra ADSS de 144 hilos para la red troncal o feeder, las reservas son de 50m cada 500 metros. La bobina de fibra ADSS vienen de 4 Km, por lo que es necesario 2 bobinas de fibra ADSS de 144 hilos para este trabajo, en el recorrido existen 63 postes por lo que se necesita 63 herrajes para asegurar la fibra en cada poste y 123 preformados que sujetan los dos extremos de la fibra al herraje.

### 3.6.1. Red de distribución.

La red de distribución son los hilos de fibra que se encuentran conectados a la salida de los splitter de primer nivel, luego a estos hilos se los conecta un splitters de segundo nivel, que para este trabajo corresponde el splitter de 1:16, este splitter se encuentra dentro de una caja a la cual se la llama NAP (punto de acceso a la red), de la cual sale la conexión a los usuarios finales o red de dispersión.

Al igual que en la red feeder en esta parte también se consideran los tramos de fibra necesarios para ubicar las NAP, considerando que, en este trabajo se utiliza un cable de fibra óptica ADSS de 24 hilos en varios tramos que salen desde cada una de las mangas y se consume cada hilo del cable para cada NAP durante el recorrido, como se observa en las figuras de la 11-3 a la 17-3 donde se encuentran los tramos correspondientes a cada manga.



**Figura 11-3:** Tramos de fibra de la manga 1.1

**Realizado por:** Barrionuevo Elvis, 2022

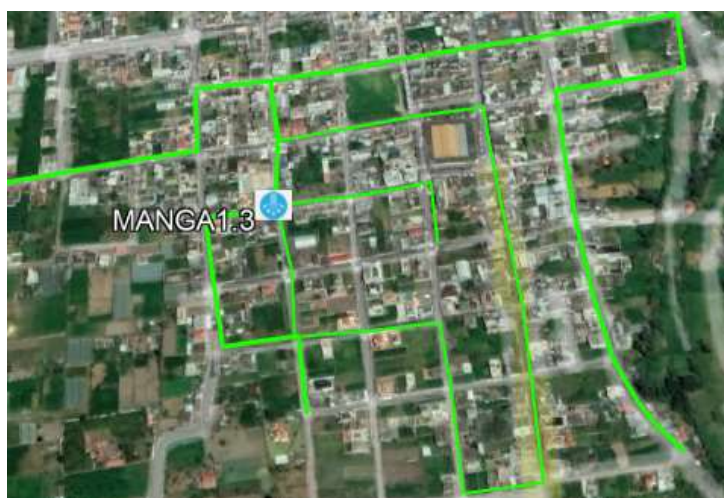
En la figura 11-3 se encuentran los tramos de la manga 1.1, con un total de 3 tramos que salen de la manga, el primero hacia el norte por la calle Sucre luego la calle Roca y termina en la intersección con la calle Bolívar. El segundo recorre las calles, Sucre, Roca, Bolívar hasta el cementerio, regresa por la Sucre, luego a la Atahualpa y termina en la calle F. El tercero pasa las calles, Fundadores del cantón, Atipillahuaso, Gorivar, Carlos Villalba, Roca, Montalvo, Atahualpa, callejón K, Coba Robalino, calle 33, Hnos. Castro y termina en la Sucre.



**Figura 12-3:** Tramos de fibra de la manga 1.2

**Realizado por:** Barrionuevo Elvis, 2022

En la figura 12-3 se encuentran los tramos de la manga 1.2, con un total de 2 tramos que salen de la manga, el primero que recorre las calles: Rocafuerte, Sucre, Carlos Tamayo, Atipillahuaso, Urbina, Bolívar, Rocafuerte, Atipillahuaso, y termina en la Rodríguez de Guzmán. El segundo tramo recorre las calles: Carlos Tamayo, Flores, Fundadores del cantón, Carlos Villalba, Rodríguez de Guzmán, Montalvo, Rocafuerte, Av. Rumiñahui, Nelson dueñas, y termina en la calle Urbina.



**Figura 13-3:** Tramos de fibra de la manga 1.3

**Realizado por:** Barrionuevo Elvis, 2022

En la figura 13-3 se encuentran los tramos de la manga 1.3, con un total de 3 tramos que salen de la manga, el primero que recorre las calles: Montalvo, Clavijo, Adolfo Barriga, SN, y termina en la calle Montalvo. El segundo tramo recorre las calles: Atipillahuaso, Ortega, Adolfo Barriga, y termina en la calle Narváez. El tercero recorre las calles: Montalvo, Narváez, Bolívar, SN, Sucre, SN, Montalvo, Clavijo, y termina en la calle Sucre.



**Figura 14-3:** Tramos de fibra de la manga 2.1

Realizado por: Barrionuevo Elvis, 2022

En la figura 14-3 se encuentran los tramos de la manga 2.1, con un total de 3 tramos que salen de la manga, el primero es una derivación de 100 metros en la calle Mantilla. El segundo tramo recorre las calles: Rumiñahui, La Tranquilla, y termina en la calle Fundadores del Cantón. El tercero recorre las calles, Mantilla, Carlos Conteras, y termina en la Florida.



**Figura 15-3:** Tramos de fibra de la manga 2.2

Realizado por: Barrionuevo Elvis, 2022

En la figura 15-3 se encuentran el tramo de la manga 2.2, el tramo recorre las calles: Rumiñahui, Dalias, La Inmaculada, Magnolias, Carlos Contreras, La Inmaculada, y termina en la Av. Wilson Gómez.



**Figura 16-3:** Tramos de fibra de la manga 3.1

Realizado por: Barrionuevo Elvis, 2022

En la figura 16-3 se encuentran los tramos de la manga 3.1, con un total de 3 tramos que salen de la manga, el primero que recorre las calles: Moras, Manzanas y termina en la calle Duraznos. El segundo tramo recorre las calles: Monseñor Abel Vascones, y tiene una derivación que pasa por las calles: Capulíes, Manzanas, y termina en Mirabes. El tercero recorre las calles: Frutales, calle 33, y la F, Tiene una derivación que pasa por las calles: Wilson Gómez, Capulíes, Manzanas y termina en Duraznos.



**Figura 17-3:** Tramos de fibra de la manga 4.1

Realizado por: Barrionuevo Elvis, 2022

En la figura 17-3 se encuentran el tramo de la manga 4.1, el tramo recorre las calles: Monseñor Abel Vascones, Ilusiones, Las Rosas, y termina en la Florida.

Ahora que se conocen los tramos de fibra óptica que sale de cada manga, se establece la longitud de cada tramo, y cuantas NAP tiene, Esta información se la organiza en la tabla 5-3.

**Tabla 5-3:** Longitud y NAP's por tramo.

Manga	Tramo	Longitud	NAP's en el tramo
<b>Manga 1.1</b>	Tramo 1	0.23Km	1
	Tramo 2	1.36Km	8
	Tramo 3	3Km	15
<b>Manga 1.2</b>	Tramo 1	1.48Km.	11
	Tramo 2	1.99Km.	13
<b>Manga 1.3</b>	Tramo 1	0.55Km.	11
	Tramo 2	1.54Km.	9
	Tramo 3	1.55Km.	4
<b>Manga 2.1</b>	Tramo 1	0.12Km	1
	Tramo 2	1.1Km.	8
	Tramo 3	1.17Km.	7
<b>Manga 2.2</b>	Tramo 1	1.39Km.	11
<b>Manga 3.1</b>	Tramo 1	0.57Km.	2
	Tramo 2	2.1Km.	9
	Tramo 3	2.43Km.	13
<b>Manga 4.1</b>	Tramo 1	1.67Km.	8
<b>Total</b>		22.25Km.	131

Fuente: Barrionuevo Elvis, 2022

Realizado por: Barrionuevo, Elvis, 2022.

Una vez que se tiene la información de cuantas NAP van en cada tramo de fibra de la red de distribución, se sabe cuántos hilos se necesitan fusionar en cada tramo de fibra dentro de las mangas, como los hilos de fibra se organizan por color, entonces se tiene la tabla 6-3, que indica los colores que se van consumiendo en cada fibra de la red de distribución.

**Tabla 6-3:** Hilos utilizados por tramo.

Manga	Tramo	NAP's por tramo	Buffer utilizado	Hilos utilizados en el buffer
<b>Manga 1.1</b>	Tramo 1	1	Azul	Azul
	Tramo 2	8	Azul	Azul; Naranja; Verde; Marrón; Gris; Blanco; Rojo; Negro

	Tramo 3	15	Azul	Azul; Naranja; Verde; Marrón; Gris; Blanco; Rojo; Negro; Amarillo; Violeta; Rosado; Celeste
			Naranja	Azul; Naranja; Verde
<b>Manga 1.2</b>	Tramo 1	11	Azul	Azul; Naranja; Verde; Marrón; Gris; Blanco; Rojo; Negro; Amarillo; Violeta; Rosado
	Tramo 2	13	Azul	Azul; Naranja; Verde; Marrón; Gris; Blanco; Rojo; Negro; Amarillo; Violeta; Rosado; Celeste
Naranja			Azul	
<b>Manga 1.3</b>	Tramo 1	11	Azul	Azul; Naranja; Verde; Marrón; Gris; Blanco; Rojo; Negro; Amarillo; Violeta; Rosado
	Tramo 2	9	Azul	Azul; Naranja; Verde; Marrón; Gris; Blanco; Rojo; Negro; Amarillo
	Tramo 3	4	Azul	Azul; Naranja; Verde; Marrón
<b>Manga 2.1</b>	Tramo 1	1	Azul	Azul
	Tramo 2	8	Azul	Azul; Naranja; Verde; Marrón; Gris; Blanco; Rojo; Negro
	Tramo 3	7	Azul	Azul; Naranja; Verde; Marrón; Gris; Blanco; Rojo
<b>Manga 2.2</b>	Tramo 1	11	Azul	Azul; Naranja; Verde; Marrón; Gris; Blanco; Rojo; Negro; Amarillo; Violeta; Rosado
<b>Manga 3.1</b>	Tramo 1	2	Azul	Azul; Naranja
	Tramo 2	9	Azul	Azul; Naranja; Verde; Marrón; Gris; Blanco; Rojo; Negro; Amarillo
	Tramo 3	13	Azul	Azul; Naranja; Verde; Marrón; Gris; Blanco; Rojo; Negro; Amarillo; Violeta; Rosado; Celeste
Naranja			Azul	
<b>Manga 4.1</b>	Tramo 1	8	Azul	Azul; Naranja; Verde; Marrón; Gris; Blanco; Rojo; Negro

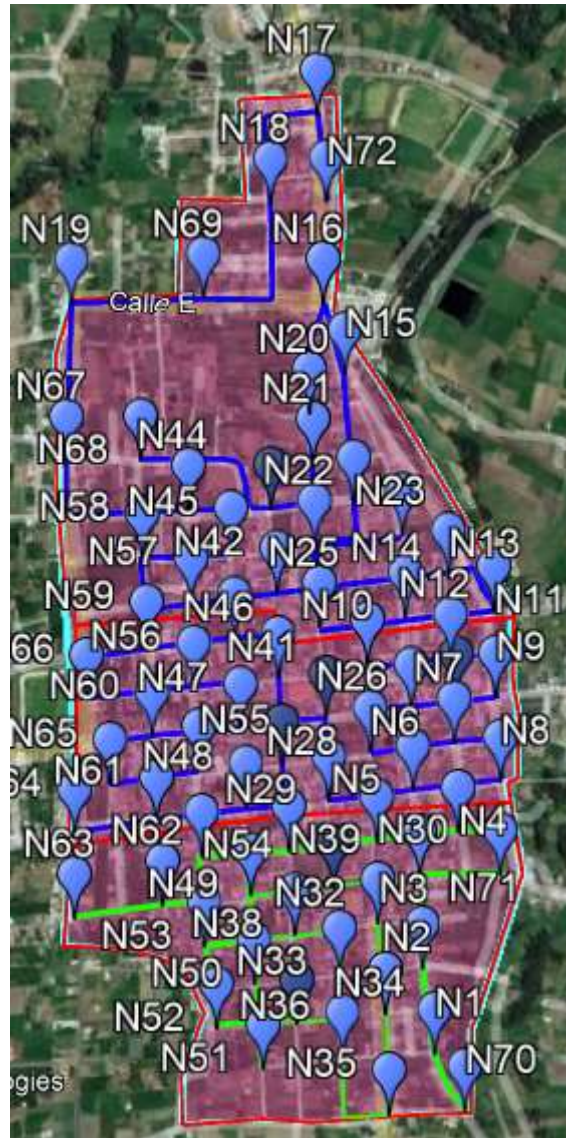
**Fuente:** Barrionuevo Elvis, 2022

**Realizado por:** Barrionuevo, Elvis, 2022.

A continuación, se muestra la ubicación de los puntos de la red de distribución.

En la figura 18-3 se muestran la distribución de las NAP's que pertenecen la zona 1. Con un total de 72, que brindan el servicio para un total de 1152 usuarios finales.





**Figura 18-3:** Red de distribución de la zona 1

Realizado por: Barrionuevo Elvis, 2022

En la figura 19-3 se muestran la distribución de las NAP's que pertenecen la zona 2. Con un total de 27, que brindan el servicio para un total de 432 usuarios finales.



**Figura 19-3:** Red de distribución de la zona 2

Realizado por: Barrionuevo Elvis, 2022

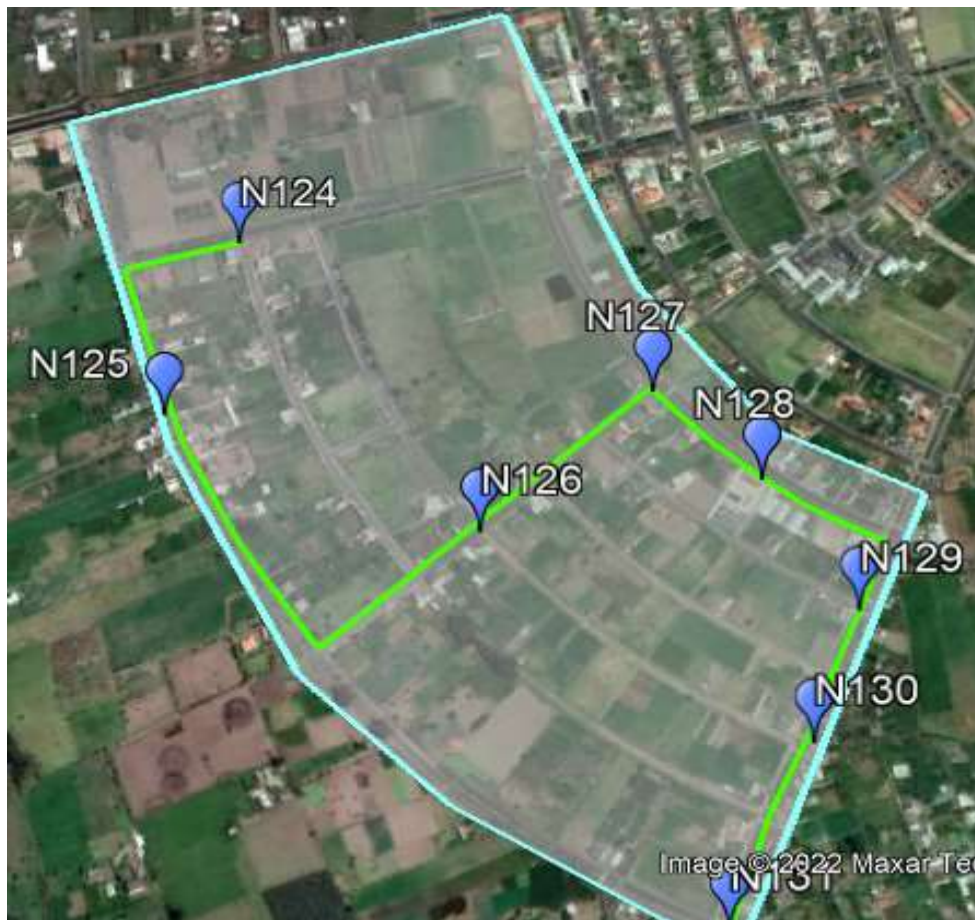
En la figura 20-3 se muestran la distribución de las NAP's que pertenecen la zona 3. Con un total de 24, que brindan el servicio para un total de 484 usuarios finales.



**Figura 20-3:** Red de distribución de la zona 3

Realizado por: Barrionuevo Elvis, 2022

En la figura 21-3 se muestran la distribución de las NAP's que pertenecen la zona 4. Con un total de 8, que brindan el servicio para un total de 128 usuarios finales.

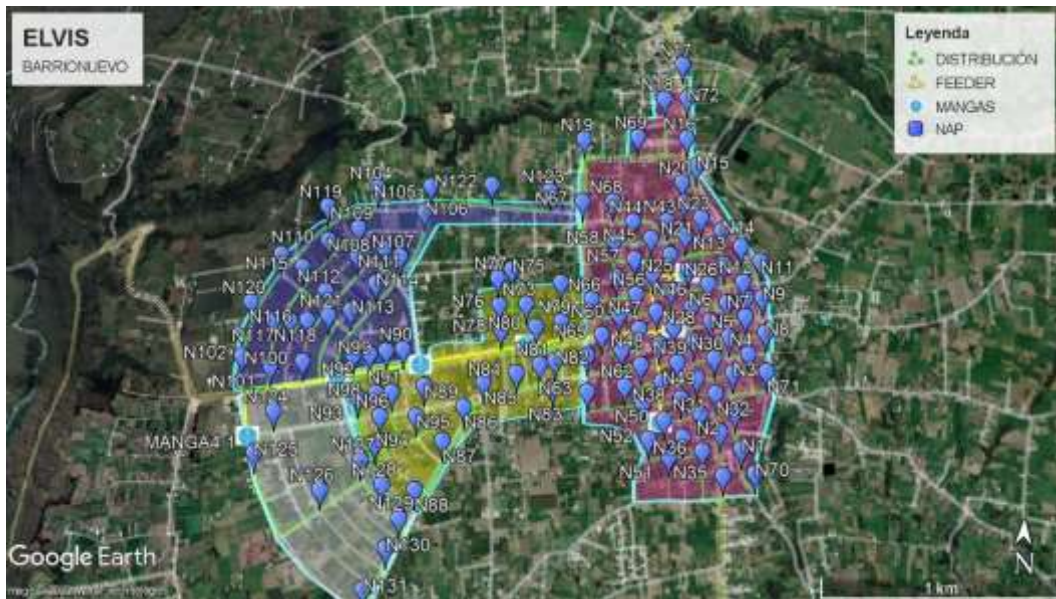


**Figura 21-3:** Red de distribución de la zona 4

**Realizado por:** Barrionuevo Elvis, 2022

La red de distribución se compone de un total de 22.25Km. de cable de fibra óptica, y en este caso se debe dejar una reserva de 5% lo que quiere decir que se deja 25 metros de reserva cada 500 metros de recorrido, dando un total de 23.36Km de fibra necesaria para la red de distribución por lo que se necesita 6 bobinas de fibra ADSS de 24 hilos, que es la fibra que se utiliza para red de distribución. Se necesitan 131 cajas NAP, 140 herrajes, 280 preformados, 131 splitters de 1 a 16. Los herrajes y preformados se calcula en base a los postes en el recorrido de la red de distribución con un herraje y dos preformados por cada poste.

Una vez que se tiene las ubicaciones de las NAP's de cada zona, se muestra la ubicación general de la red feeder junto con la red de distribución en la figura 22-3.



**Figura 22-3:** Redes feeder y de distribución.

**Realizado por:** Barrionuevo Elvis, 2022

### 3.7. Elementos de la red.

Cada elemento está conectado a una fibra óptica que es la que transporta la señal que llegara hasta el usuario, entonces hay que establecer cada uno de los elementos que componen la red GPON.

**Fibra óptica.** El cable de fibra óptica transporta los servicios de televisión IP y de internet, partiendo de la OLT, hasta llegar a la ONT, en este sentido se utiliza la fibra óptica ADSS de 144 hilos para la red feeder y de 24 hilos para la red de distribución. Como dicta la normativa técnica de CNT para redes GPON. Las pérdidas de potencia que se tiene en la fibra óptica dependen del fabricante, para este trabajo se toma en cuenta la marca Furukawa, que tiene una perdida máxima de 0.35 dB/Km, especificaciones en el anexo A.

**ODF.** Es un distribuidor de fibra óptica, y conecta la planta interna con la planta externa, aquí entra el cable de fibra óptica, y se fusiona cada hilo a un pigtail que va conectado a un adaptador SC/APC, y a otro lado de la unión, el patch cord que se conecta a la OLT. Para este trabajo la red feeder cuenta con tres tramos de fibra de 144 hilos por lo que es necesario 3 ODF's que admitan estos hilos como el que se mira en la figura 23-3.



**Figura 23-3:** Distribuidor de fibra óptica para 144 hilos.

**Realizado por:** Barrionuevo Elvis, 2022

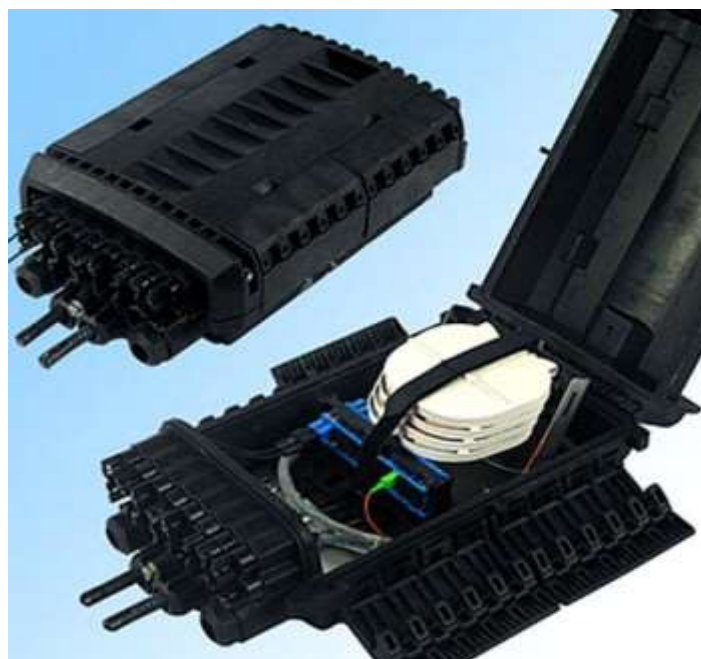
**Manga de empalme.** En la zona urbana del cantón Píllaro no existe soterramiento, por lo que la mejor opción es hacer el tendido de fibra óptica de forma aérea, y para el primer nivel de división óptica, los splitters deben ir en mangas aéreas, en donde pueden ir las fusiones de cada divisor. En este sentido se tiene la manga tipo domo como se observa en la figura 24-3, que admite hasta 144 fusiones, que es el número de hilos del cable de fibra óptica para la red feeder.



**Figura 24-3:** Manga modelo GJS03-M8AX-JX-144D

**Fuente:** <https://www.optytech.com.ec/fibra-optica/manga-de-empalme-de-fibra-optica-tipo-domo-con-sellos-mecanicos-modelo-gjs03-m8ax-jx-144d.html>

**Caja de distribución.** Una vez que se reparte la fibra óptica a la red de distribución desde la manga, el siguiente elemento en la red es la caja de distribución NAP. Para este trabajo la división de segundo nivel o splitter es de una entrada y 16 salidas, por lo que la NAP debe tener la conexión para 16 salida hacia la red de dispersión. En este sentido se encuentra la NAP IP 68, 16 P como se ve en la figura 25-3 que Incluye 1 puerto para sangrado, 2 puerto adicionales para derivación.



**Figura 25-3:** NAP, de 16 clientes.

**Fuente:** <https://www.optytech.com.ec/fibra-optica/manga-de-empalme-de-fibra-optica-tipo-domo-con-sellos-mecanicos-modelo-gjs03-m8ax-jx-144d.html>

**Roseta óptica.** Después de la caja NAP, sigue la red de dispersión, que consiste del recorrido de la fibra óptica para cada usuario final, desde la NAP hasta las instalaciones del cliente. En estas instalaciones la fibra debe llegar hasta la ONT, pero para que esto sea posible es necesario hacer una fusión a un pigtail, y este a un patch cord que se conecta directamente a la ONT, para cubrir dicha fusión se encuentra la roseta mostrada en la figura 26-3.



**Figura 26-3:** Roseta óptica.

Fuente: <https://www.optytech.com.ec/fibra-optica/roseta-fo-2-puertos.html>

**Pigtail.** Como se explica en la roseta, el pigtail es la unión entre la fibra y el patch cord que va a la ONT en el usuario final, y en la central se encuentra dentro del ODF para conectar con la OLT. En este trabajo se puede utilizar con conector SC. El pigtail que se considera es de la marca Shenzhen, como se ve en la figura 27-3 sus características se encuentran en el anexo B, de la cual se destaca una pérdida por inserción de 0.25dB.



**Figura 27-3:** Pigtail

Fuente: <https://www.optytech.com.ec/fibra-optica/roseta-fo-2-puertos.html>

**Patch cord.** Este cable es la unión entre la red externa con los equipos activos de cada extremo, y así mismo puede tener conexión SC/APC o UPC dependiendo del equipo que se elija. Y su pérdida por inserción es de 0.3dB. sus características en el anexo C. en la figura 28-3 se observa un Patch cord SC/APC



**Figura 28-3:** Patch cord

**Fuente:** <https://www.optytech.com.ec/fibra-optica/roseta-fo-2-puertos.html>

**Adaptador SC/APC:** Este adaptador se lo utiliza para la conexión en la roseta y en el ODF, en donde se une el Pigtail al Patch cord, se tiene al conector SC como la opción que tiene mayor facilidad de adaptación, y el pulido APC tiene menores pérdidas por retorno, este se puede observar en la figura 29-3.

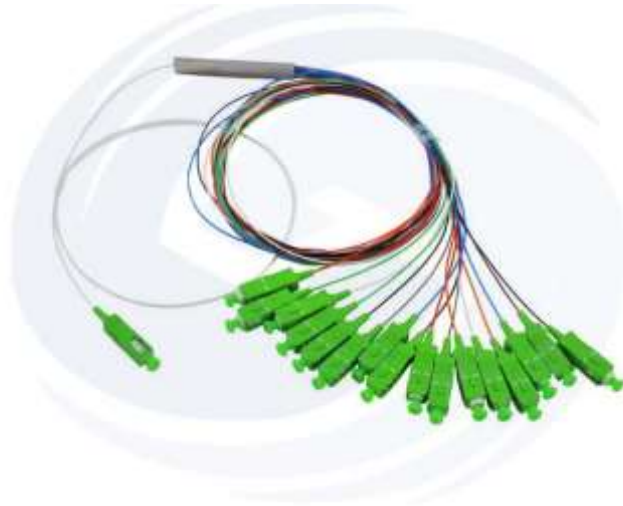


**Figura 29-3:** Adaptador SC/APC

**Fuente:** <https://www.optytech.com.ec/fibra-optica/roseta-fo-2-puertos.html>

**Splitter óptico.** En este trabajo se los utiliza en dos niveles, en la red feeder un splitter de 1 a 8 por cada puerto de OLT, y en la red de distribución de 1 a 16 como se observa en la figura 30-3.





**Figura 30-3:** Splitter óptico

Fuente: <https://www.optytech.com.ec/fibra-optica/roseta-fo-2-puertos.html>

### 3.8. Análisis de la velocidad requerida por usuario.

Para el diseño de la red, se debe tener claro las necesidades de los usuarios para poder brindar un servicio acorde a los requerimientos actuales, donde una característica a tomar en cuenta es la velocidad necesaria para tener una navegación en internet, según Ookla, empresa mundial de inteligencia en redes y conocimientos en conectividad, a través de su marca speed test ha emitido datos sobre las velocidades de internet fijo en varios países del mundo, entre los que se encuentra Ecuador, teniendo como resultado una velocidad media de bajada de 33.96 Mbps y una velocidad media de subida de 28.67 Mbps, promedio hecho desde enero de 2021 hasta enero de 2022, tal como se observa en la figura 31-3.



**Figura 31-3:** Velocidades de internet fijo y móvil de Ecuador

Fuente: <https://www.speedtest.net/global-index/ecuador#market-analysis>

Estas velocidades son la base para el análisis de la velocidad de transferencia de la red de fibra óptica en el acceso a internet, teniendo una velocidad por usuario de 35 Mbps de bajada y 30 Mbps de subida, idealmente para la máxima calidad, podría ser que cada usuario tenga la velocidad completa, sin embargo esto no sería rentable desde el punto de vista del ISP, para comprobar esto, se toma un dato brindado por la empresa Gomes Comunicaciones, donde se tiene que el valor de un Mbps simétrico (subida y bajada) es de un dólar, con esto cada usuario debería pagar por el servicio 35 dólares más una utilidad para el proveedor, y este precio se encuentra muy por arriba de la competencia. Entonces para manejar la rentabilidad, lo que hacen los proveedores de servicio de internet es compartir la velocidad ofertada entre un número determinado de usuarios. Para el caso del sector donde se realiza el diseño se toma una compartición que es de 2:1, lo que quiere decir que dos usuarios compartirán la velocidad contratada, así se ofrece una velocidad de acuerdo a la que se utiliza actualmente en Ecuador y con la compartición el diseño es rentable.

Entonces en este trabajo se establece una velocidad de 35 Mbps de bajada y 30 Mbps de subida con una compartición de 2:1 para el servicio de internet.

Es importante tener en cuenta la velocidad que se necesita para que el usuario pueda acceder a los canales de televisión, entonces para esto se tiene la tabla 7-3 donde se detallan las velocidades requeridas por cara resolución de video.

**Tabla 7-3:** Velocidad requerida para video.

Calidad de video	Velocidad requerida en video (Mbps)	Velocidad requerida en audio etéreo (Mbps)
1080p (escaneo progresivo)	8,0	0,384
720p	5,0	0,384
480p	2,5	0,128
360p	1,0	0,128

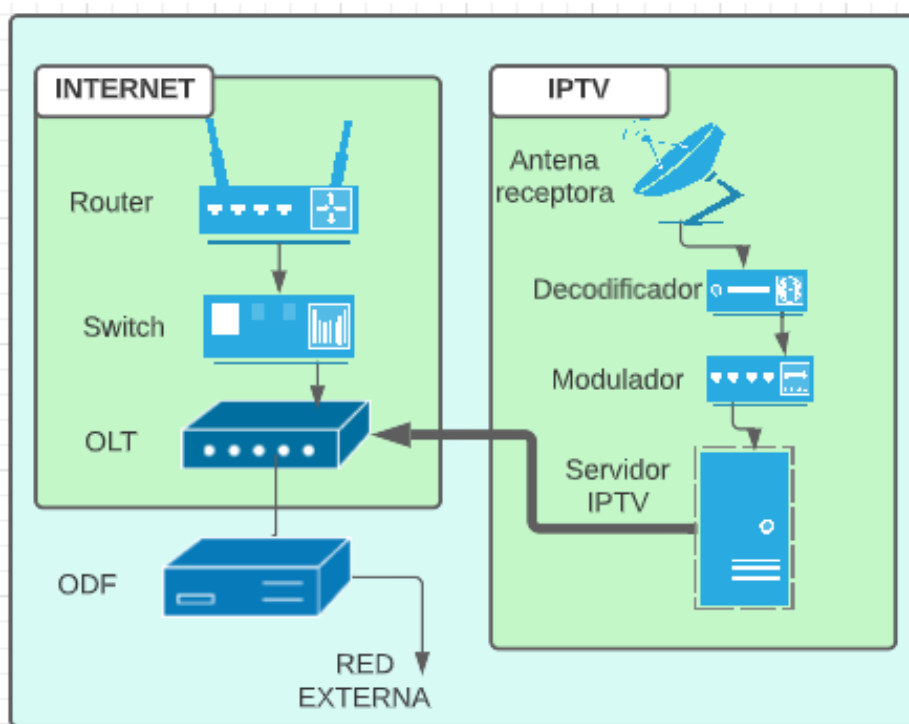
Fuente: Proaño Israel, 2022

Realizado por: Barrionuevo, Elvis, 2022

Teniendo esto en cuenta el usuario necesita una capacidad de 10Mbps adicionales a la velocidad de internet para recibir la televisión sin interferir con el servicio de internet.

### 3.9. Determinación de los equipos a utilizar

Para iniciar con la determinación de los equipos, es necesario tener presente un esquema general de la colocación de cada uno de estos, como se muestra en la figura 32-3, y la función que desempeñan para que la señal llegue hasta el usuario final.



**Figura 32-3:** Esquema básico de la red interna

Realizado por: Barrionuevo Elvis, 2022

Como se puede observar en el esquema presentado, para proveer los servicios de internet y televisión, se divide en etapas, donde cada etapa está conformada con sus equipos que se encargan de procesar la señal independiente tanto de internet como de televisión, luego estas señales son enviadas a la red externa de fibra óptica, para finalmente llegar a los usuarios.

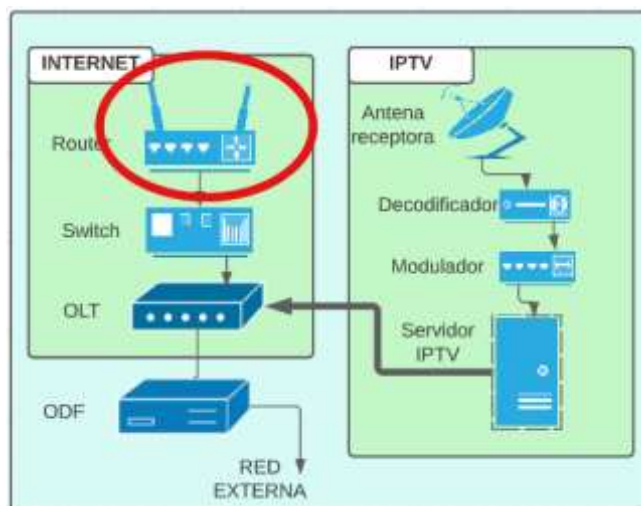
#### 3.9.1. Equipos para el servicio de Internet

La señal de internet llegará hasta los usuarios pasando por una serie de equipos que se explican más adelante, estas señales son transportadas en sentido de *bajada*, es decir desde la central hacia el usuario, y en sentido de *subida*, desde el usuario hacia la central. Teniendo esto en cuenta, la fibra óptica ofrece un amplio ancho de banda, por lo que se pueden utilizar diferentes longitudes de onda para la bajada y la subida, teniendo a los 1490 nm (nanómetros) para la bajada y 1310 nm para la subida, que son las asignaciones de las longitudes de onda de la ITU en su

recomendación ITU-T G984.5, como se puede observar en el anexo I. Con estas diferentes longitudes de onda se puede manejar velocidades tanto de subida como de bajada independientemente, pudiendo ser iguales refiriéndose a una velocidad simétrica o diferentes refiriéndose a una velocidad asimétrica.

### 3.9.1.1. Router

La función principal de un router es la de enviar los paquetes del área de la red local adecuada hacia los destinos a los cuales los clientes están realizando sus peticiones, es decir el router es el encargado de encaminar los paquetes por las rutas correctas. En la figura 33-3 se encuentra su ubicación dentro del diseño.



**Figura 33-3:** Ubicación del router.

Realizado por: Barrionuevo Elvis, 2022

Según la explicación de los niveles de ISP en la sección 2.1, el trabajo está ubicado en el nivel 3 por lo cual es necesario depender de un proveedor que se ubique en un nivel superior, se consultó con un proveedor de servicio del cantón acerca de la conectividad que él tiene con su proveedor, la empresa es GOMES COMUNICACIONES, el gerente general de dicha empresa comunicó que su proveedor de segundo nivel le instaló toda su infraestructura hasta un router de borde el cual tiene conectividad con los diferentes sistemas autónomos a través de BGP (Border Gateway Protocol o Protocolo de puerta de enlace de frontera) que es un protocolo para enrutar diferentes sistemas autónomos, del router de borde hacia el interior de la red se maneja otro router propiedad de la empresa el cual tiene conectividad con toda la red interna del ISP de nivel 3 a través de OSPF (Open Shortest Path First o el Camino más corto primero) que es un protocolo que toma las rutas más cortas para enrutar. Este último router es el que se debe considerar para el presente proyecto ya que este encaminará los paquetes entre el proveedor de nivel superior y los clientes,

además de la gestión y asignación de la velocidad máxima de transferencia que tendrá cada cliente, y debe tener la característica de la tabla 8-3.

**Tabla 8-3:** Tabla de parámetros del router

Parámetros	Indicador de que es ideal para el presente proyecto	Justificación
Capacidad de transferencia	Mayor que 36.5 Gbps	Para satisfacer la capacidad del proyecto.

Fuente: Barrionuevo Elvis, 2022

Realizado por: Barrionuevo, Elvis, 2022

Como se explicó el router se encarga del enrutamiento de los paquetes entonces su capacidad de transferencia debe satisfacer la demanda del diseño, en donde se ha mencionado que son 2083 clientes y se necesita una velocidad de bajada de 35 Mbps y 30 Mbps de subida por usuario en una compartición 2:1, entonces se necesita un total de 36452.2 Mbps o 36.5 Gbps para la capacidad de transferencia en el servicio de internet. En el mercado existe una gran variedad de productos que podrían ser utilizados ya que cuentan con la capacidad que necesita el presente proyecto que es mayor a 57.33Gbps y tienen la capacidad de gestión central, y entre las diferentes series de routers para proveedores de servicio se tiene una gran variedad de marcas, donde se han tomado a las que brinden información suficiente para su análisis y se encuentran dentro del parámetro sin que estén sobredimensionados como se muestra en la tabla 9-3. Es importante tener en cuenta que la capacidad que se necesita para la televisión se maneja internamente y no depende del ISP de nivel superior.

**Tabla 9-3:** Tabla de parámetros de las marcas de router

	Huawei	Juniper	Cisco
No. de Modelo.	NE8000 M1A	MX204	N540-ACC-SYS
Origen	China	United States	United States
Velocidad de transferencia	352 Gbps	400Gbps	300Gbps
Memoria RAM	16 GB	32 GB	16 GB
Operación, administración y mantenimiento (OAM)	iFIT IP FPM TWAMP BFD MPLS OAM MPLS TP OAM VRRP Ethernet OAM	Resiste	CDP, LLDP, ICMP, retransmisión DHCP Acuerdo de nivel de servicio de IP OAM MPLS OAM de Ethernet: CFM, Y.1731 DM/SLM *

	802.3ah Ethernet LPT Bit error-triggered switching		Respondedores TWAMP y TWAMP-Light Sellado de tiempo basado en HW * Y.1564 *
<b>L3VPN</b>	CE access to an L3VPN through a Layer 3 interface Support for static, BGP, RIP, OSPF, and IS-IS routes between CEs and Pes Inter-AS VPN NG MVPN IPv6 VPN HoVPN Seamless MPLS BGP LSP entropy label Redirection to a VPN	admiten la gama de servicios VPN L2/L2.5/L3 que, en combinación con resiliencia multicapa y multiprotocolo, garantiza que los acuerdos de nivel de servicio del cliente se cumplen en todas las condiciones de la red	L2/L3 EVPN con Anycast IRB 6PE, 6VPE Support for static, BGP, RIP, OSPF, and IS-IS routes between CEs and Pes
<b>SRv6</b>	SRv6 BE, SRv6 TE Policy, and SRv6 egress protection	Soporta	Enrutamiento de segmento con plano de datos IPv6 (SRv6)
<b>QoS</b>	QPPB, Differ-Serv, HQoS	HQoS	QoS jerárquico de 3 niveles basado en clases Clasificación basada en campos L2/L3/L4 remarcando Detección temprana aleatoria ponderada (WRED)

**Fuente:** Barrionuevo Elvis, 2022

**Realizado por:** Barrionuevo, Elvis, 2022

Se observa que en capacidad Huawei, Juniper y Cisco pueden satisfacer el parámetro que es de 36.5Gbps, así que para este proyecto los tres son ideales según el indicador, y las demás características técnicas son importantes para ISP's de niveles superiores, ahora para la toma de decisión es importante tener en cuenta la memoria RAM ya que es la que se encarga de almacenar las tablas de enrutamiento y así mantener a los clientes conectados, es importante elegir al equipo que presente una mejor memoria RAM para evitar la caída de los clientes por falta de esta memoria, en donde el que tiene ventaja en esto es Juniper mostrado en la figura 34-3, que tiene un MTBF (Mean Time Between Failures) de 35.99 años, que es el tiempo medio en tener fallos.

Aquí se podrá gestionar y asignar el ancho de banda de los clientes por medio junOS, sistema operativo de juniper.

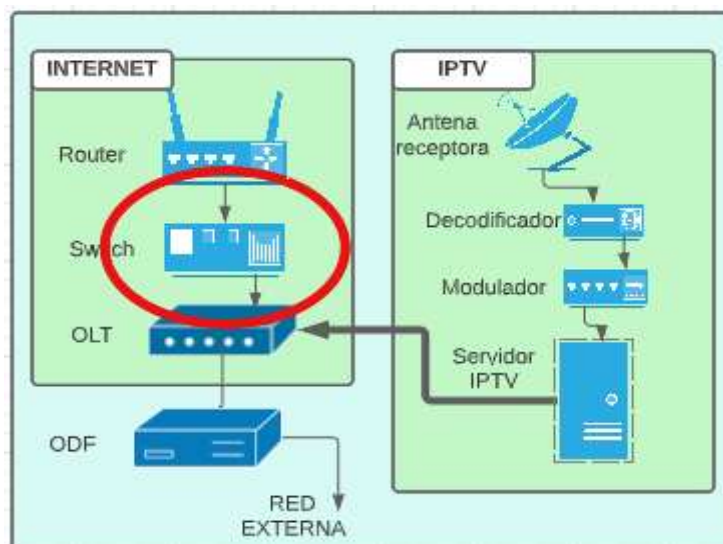


**Figura 34-3:** Router

**Fuente:** <https://www.juniper.net/us/en/products/routers/mx-series/mx204-universal-routing-platform.html>

### 3.9.1.2. Switch (Conmutador)

El switch es un dispositivo que puede ser referido como un bridge (puente) multipuerto, debido a que mantiene a todos los dispositivos que se conectan a él en la misma red de origen. Además, estos dispositivos también son capaces de crear VLAN`s (redes de área local virtuales), con lo cual se puede segmentar la red para diferentes propósitos, en el presente proyecto el switch será de gran ayuda, ya que con él se puede generar diferentes vlan`s con el objetivo de mantener segmentada, segura y flexible la red, en la figura 35-3 se puede observar el switch dentro del diseño planteado.



**Figura 35-3:** Ubicación del switch en la red interna

**Realizado por:** Barrionuevo Elvis, 2022

Las Vlan`s se identifican a través de un número que va del 0 a 4095, y algunas de las principales ventajas que proporciona las Vlan`s son las de:

Seguridad, debido a que permite crear redes lógicamente independientes, por tanto, se puede aislarlas para que solamente tengan conexión a Internet, y denegar el tráfico de una VLAN a otra.

Flexibilidad, gracias a las VLAN se puede colocar a los diferentes equipos en una subred o en otra, de manera fácil y rápida, y tener unas políticas de comunicación donde se permite o deniega el tráfico hacia otras VLANs o hacia Internet.

Optimización de la red, Al tener subredes más pequeñas, en entornos más grandes, contendremos el broadcast (difusión amplia, forma de transmisión de información donde un nodo emisor envía información a una multitud de nodos receptores de manera simultánea) en dominios más pequeños, por tanto, el rendimiento de la red será óptimo, sin tener que transmitir los mensajes de broadcast a todos los equipos conectados.

Segmentación, las Vlan`s permite segmentar todos los equipos en diferentes subredes, a cada subred le asignaremos una Vlan diferente. Por ejemplo, se puede crear una subred de gestión para los clientes, una subred para el acceso a internet de los clientes separados lógicamente por puerto pon y una subred para el acceso a la televisión. Una vez conocida la función que cumple el switch se puede establecer los parámetros que debe de cumplir el switch que se va a utilizar, como se observa en la tabla 10-3.

**Tabla 10-3:** Tabla de parámetros del Switch

Parámetros	Indicador de que es ideal para el presente proyecto	Justificación
Capacidad de transferencia	Mayor que 36.5 Gbps	Para satisfacer la capacidad del proyecto.
VLAN	Soporta Vlan`s	Para la segmentación de la red.

Fuente: Barrionuevo Elvis, 2022

Realizado por: Barrionuevo, Elvis, 2022

Con estos parámetros establecidos podemos realizar una comparación entre el switch de cada marca para escoger el que mejor se adapte a nuestras necesidades.

**Tabla 11-3:** Tabla de parámetros de las marcas de Switch

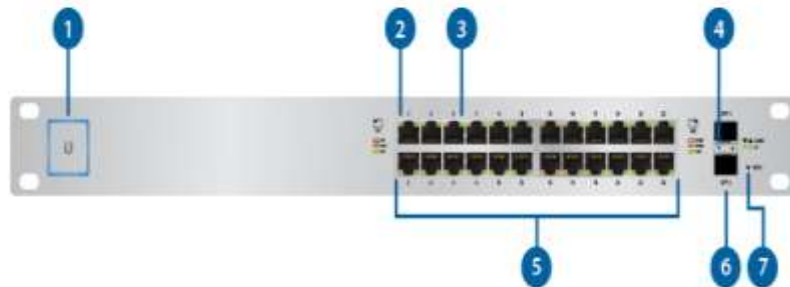
	Cisco	Ubiquiti	Linksys
No. de Modelo.	WS-C2960-48PST-L	US-24-250W	SRW248G4P-K9-NA
Numero de puertos	48	24	48
Capacidad de conmutación:	16 Gbps	58 Gbps	17.6 Gbps
Alimentación	120-230VAC/50-60 Hz	100-240VAC/50-60 Hz	100-240VAC/50-60 Hz
Soporta Vlan`s	Si	Si	Si

Fuente: Barrionuevo Elvis, 2022

Realizado por: Barrionuevo, Elvis, 2022



Tomando las características fundamentales para el presente proyecto, el equipo que mejor se ajusta es, el Ubiquiti teniendo la capacidad para soportar la velocidad que circula en la red, y soporta VLAN, se muestra en la figura 36-3.

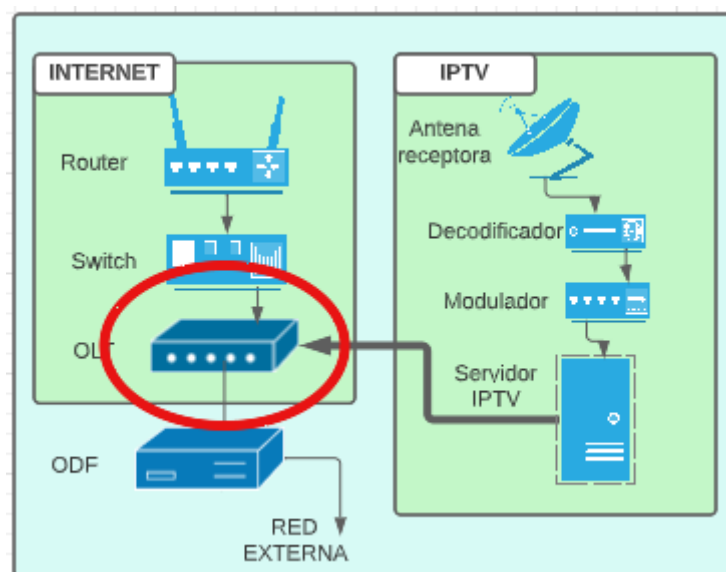


**Figura 36-3:** Switch

Fuente: [https://dl.ubnt.com/qsg/US-24-250W\\_US-24-500W/US-24-250W\\_US-24-500W\\_ES.html](https://dl.ubnt.com/qsg/US-24-250W_US-24-500W/US-24-250W_US-24-500W_ES.html)

### 3.9.1.3. OLT

El equipo que se encarga de enviar toda la información a la fibra óptica hasta llegar a cada cliente, su ubicación dentro de la red interna se muestra en la figura 37-3.



**Figura 37-3:** Ubicación de la OLT en la red interna

Realizado por: Barrionuevo Elvis, 2022

Para elegir la OLT ideal para este caso es una que tenga los puertos suficientes para cubrir toda la demanda del diseño como se ve en la tabla 12-3.

**Tabla 12-3:** Tabla de parámetros de la OLT

Parámetros	Indicador de que es ideal para el presente proyecto	Justificación
<b>Puertos</b>	17 x 128	Para satisfacer la demanda analizada del área urbana del cantón Píllaro
<b>Capacidad por puerto</b>	2.4 Gbit/s up, 2.4 Gbit/s down	Según la recomendación ITU-T G.984.1
<b>Distancia</b>	20 km	Según la recomendación ITU-T G.984.1

Fuente: Barrionuevo Elvis, 2022

Realizado por: Barrionuevo, Elvis, 2022

Así que el primer paso es tomar equipos que cumplan estos requisitos, y elegir las opciones que cumplan con las características mencionada. En la tabla 13-3 se encuentran las diferentes marcas de OLT, con sus características.

**Tabla 13-3:** Tabla de parámetros de las marcas de OLT

	Huawei	ZTE	TPlink	Softel
<b>No. de Modelo.</b>	MA5620	ZXA10 C320	P1201-16	
<b>Origen</b>	China	CHINA	China	China
<b>Puertos</b>	24 PON (Class B+ or Class C+	24 PON Class B+ or class C+	24 PON Class B+ or class C+	24 PON Class B+ or class C+
<b>Máxima división</b>	1:128	1:128	1:128	1:128
<b>Capacidad por puerto pon</b>	1.2/2.4 Gbit/s up, 2.4 Gbit/s down	1.2/2.4 Gbit/s up, 2.4 Gbit/s down	1.2/2.4 Gbit/s up, 2.4 Gbit/s down	1.2/2.4 Gbit/s up, 2.4 Gbit/s down
<b>Energía</b>	110-220 VAC	110-220 VAC	110-220 VAC	110-220 VAC
<b>Distancia máxima</b>	20-60Km	20-60 kilómetros	20 km	20 km
<b>Puertos de poder</b>	En DC 2 puertos En AC 1 puerto y batería	En DC 2 puertos En AC 1 puerto	CA, CC o mixta.	CA, CC o mixta.

Fuente: Barrionuevo Elvis, 2022

Realizado por: Barrionuevo, Elvis, 2022

Para elegir el equipo ideal se toma a los que cumplen con las características descritas. Como una ventaja adicional, Huawei mostrado en la figura 38-3, cuenta con un respaldo de batería de CA, importante en casos de cortes de energía, adición cuenta con un MTBF de 45 años.



**Figura 38-3:** OLT

**Fuente:** <https://support.huawei.com/enterprise/es/access-network/smartax-ma5608t-pid-9121152>

### 3.9.2. Equipos para el servicio de IPTV

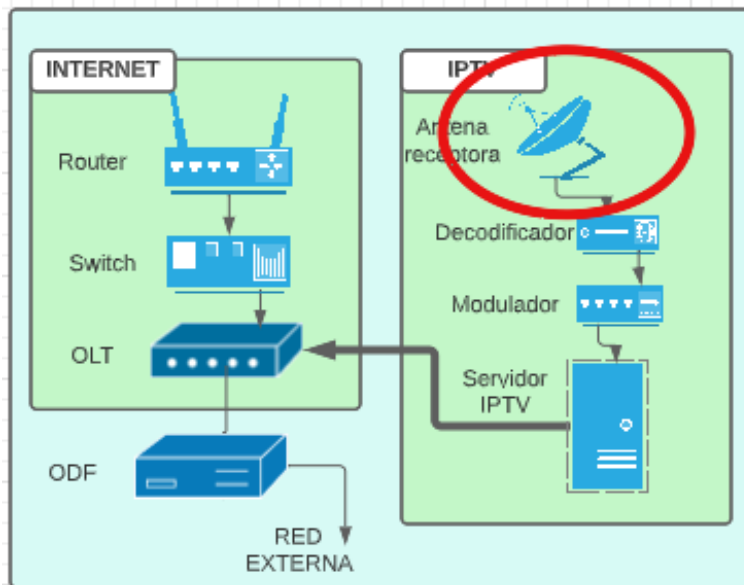
Las señales de televisión llegarán hasta los usuarios pasando por una serie de equipos, comenzando con una comunicación satelital, estas señales son transportado en sentido de *bajada*, desde el satélite hacia el cliente.

Es importante tener en cuenta el origen de la señal de video que se va a recibir, es decir el satélite con el que se puede establecer la comunicación, y esto dependerá de los canales que se pretenden distribuir, para este caso se puede utilizar al satélite Hispasat 74W-1 a 73,9 ° al oeste, satélite que brinda información de sus canales. Se describen las características del satélite.

- Banda Ku
- Tiene 30 canales de Tv
- El sistema de transmisión es DVB-S2  
8PSK y QPSK
- Velocidad de símbolo: 30000, 15000 baudios.
- FEC: 2/3, 1/2.
- Ancho de banda 36 MHz

#### 3.9.2.1. Antena receptora

Una antena es un dispositivo hecho para transmitir y recibir ondas de radio, en la figura 39-3 se muestra su ubicación dentro de la red interna.



**Figura 39-3:** Ubicación de la antena satelital en la red interna

Realizado por: Barrionuevo Elvis, 2022

Existen varias características importantes de una antena que deben de ser consideradas al momento de elegir una específica para su aplicación como se indica en la tabla 14-3, para el presente trabajo se tienen los siguientes parámetros para la elección de la antena.

**Tabla 14-3:** Tabla de parámetros de la antena receptora

Parámetros	Indicador de que es ideal para el presente proyecto	Justificación
Banda de frecuencia	Banda Ku Down (11.7 a 12.2 GHz)	Es la banda asignada para enlaces de bajada satelitales por la ITU, misma banda en la que trabaja el satélite Hispasat
Directividad	Directiva	Ideal para enlaces satelitales RECOMENDACIÓN UIT-R F.758-3
Tipo de antena	Parabólica	Mayor directividad RECOMENDACIÓN UIT-R F.758-3

Fuente: Barrionuevo Elvis, 2022

Realizado por: Barrionuevo, Elvis. 2022

*Banda de frecuencia.* Para enlaces satelitales la ITU asigna las bandas de frecuencia Ku, Ka, C. para este trabajo se toma el enlace de bajada de la banda Ku, banda en la que trabaja el satélite que brinda los canales de televisión, la banda Ku de bajada es de 11.7 a 12.2 GHz.

*Directividad*, Entre los diferentes tipos de directividad se encuentra las antenas directivas ideales para largas distancias que es lo que se hace en este trabajo al ser una comunicación satelital en la recepción de la señal y obteniendo mejor ganancia.

*Tipo de antena*. Para comunicación satelital la antena que corresponde es la parabólica por su gran ganancia.

Se han tomado los modelos de las marcas que cumplen con estas características, a continuación, se detallan estas marcas.

- Telvez, marca española la cual cuenta con un amplio catálogo de productos, entre los que están las antenas parabólicas teniendo 3 series; QSD, ISD, y grandes dimensiones, esta última es la adecuada para este trabajo, parábola de aluminio 1300, ya que de las tres es la que cuenta con mayor ganancia siendo esta de 42 dBi.
- Tecatel, marca española, tiene una amplia variedad en antenas parabólicas y de todas se ha tomado a la que tiene la ganancia más alta, que es la antena parabólica 80 cm OF. BF. Con una ganancia de 38.6 dBi.
- Ansat, marca ecuatoriana, se dedica a la fabricación de antenas, a pesar de que no cuenta con una página web con un catálogo de sus productos se ha encontrado en páginas de compra, una antena de esta marca la cual es denominada antena 5.0 metros, la cual no brinda una hoja de datos en donde se puedan ver los detalles de sus características, razón por la cual esta antena es descartada.
- Advicom, es otra marca ecuatoriana, la cual en su catálogo cuenta con 6 antenas satelitales, de las cuales la que cuenta con la mayor ganancia es la advicom asro-034 con un diámetro de 3.4 m y ganancia de 42.1dBi.

Para tener un mejor panorama de las antenas la tabla 15-3 presenta el detalle de las características que cada fabricante presenta.

**Tabla 15-3:** Tabla de parámetros de las marcas de antena receptora

Característica	Telvez	Tecatel	Advicom
Directividad	Directiva	Directiva	Directiva
Tipo	Parabólica	Parabólica	Parabólica
Margen de frecuencia	10.7 – 12.75 Ghz	10.7 – 12.75 Ghz	3.7 – 4.2 Ghz
Resistencia al viento	160 km/h	180 km/h	205 km/h
Azimut		360 grados	360 grados
Ganancia	42 dBi en 11.75 Ghz	38.6 dBi en 12.5Ghz	42 dBi en 3.95 Ghz
Elevación	30grados + 80 grados	20grados + 87 grados	90 grados
serie	EAN13	AL-G80FNC	ASRO-034C

Fuente: Barrionuevo Elvis, 2022

Realizado por: Barrionuevo, Elvis, 2022

Entre las tres opciones se tiene que la que cumple con los tres parámetros según los indicadores es la Telvez como se muestra en la figura 40-3. Además, tiene la ganancia más alta

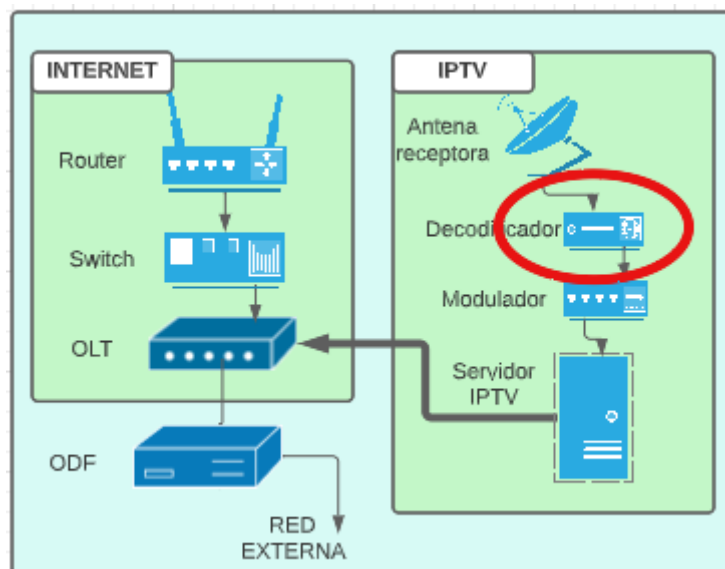


**Figura 40-3:** Antena

Fuente: <https://www.televes.com/media/catalog/product/cache/>

### 3.9.2.2. Decodificador

Después de haber tomado la señal por la antena parabólica es necesario decodificar esta señal para poder ser distribuida, el decodificador es el equipo que hace este trabajo, y su ubicación se encuentra en la figura 41-3.



**Figura 41-3:** Ubicación del decodificador en la red interna

Realizado por: Barrionuevo Elvis, 2022

Para elegir el equipo ideal que haga este trabajo, es importante tener en cuenta los siguientes parámetros mostrados en la tabla 16-3.

**Tabla 16-3:** Tabla de parámetros de decodificador

Parámetros	Indicador de que es ideal para el presente proyecto	Justificación
Canales	30	Canales enviados por el satélite Hispasat
FEC	2/3, 1/2	Correcciones de error que se utilizan en el Hispasat
Sistema de difusión	DVB-S2 8PSK DVB-S2 QPSK	Utilizado por Hispasat
Velocidad de símbolo	30000, 15000 baudios	Utilizado por Hispasat

Fuente: Barrionuevo Elvis, 2022

Realizado por: Barrionuevo, Elvis, 2022

Lo siguiente es elegir la mejor opción según las características descritas, para esto se han tomado marcas que se dedican a la fabricación de equipos decodificadores.

- Softel, es una marca de tecnología de origen chino. Tiene un amplio catálogo de productos para redes de Tv, entre los que se ha encontrado 3 decodificadores de los cuales se ha tomado el que más se ajusta a este trabajo teniendo en cuenta los parámetros mencionados del satélite como la salida que tendrá a la red de fibra óptica siendo este el Sintonizador a puerta de enlace IP
- Advanced digital Inc. Es una marca de Canadá la cual cuenta con 15 tipos de decodificadores de los cuales se ha escogido al ADV-6800 el cual cuenta con la característica de trabajar con el sistema DVB-S2 además de otros, pero para este trabajo es importante que sea compatible con el satélite que trabaja con DVB-S2.
- Thorfiber de origen estadounidense, y en su catálogo se encuentran varios decodificadores de los cuales la opción que se ajusta a este trabajo es Satellite or ATSC Decoder. Con características que se estarán enumerando más adelante.
- Fmuser marca con sede en China con productos de radio y Tv en donde se encuentra el decodificador FMUSER FUTV4207X el cual se encuentra con la característica principal de sintonizar señales satelitales con el sistema DVB-S2, más adelante se describen sus características.
- Digicast, es una marca de china que se dedica a la fabricación de equipos de video, entre los que se encuentran los decodificadores satelitales, teniendo al Receptor profesional de 24 canales como la mejor opción de esta marca por contar con mayor número de canales de entrada. Las especificaciones de estos equipos se encuentran en la tabla 17-3.

**Tabla 17-3:** Tabla de parámetros de las marcas de decodificador

Característica	SOFTTEL	Advanced digital Inc	Thorfiber	Fmuser	Digicast
<b>Sintonizador</b>	DVB-C DVB-T/T2 DVB-S/S2 ISDB-T ATSC	DVB-C DVB-T/T2 DVB-S/S2 DTMB ATSC	DVB-C DVB-T DVB-S/S2  DTMB ATSC ISDB-T	DVB-C DVB-T DVB-S/S2 ATSC ISDB-T	DVB-C DVB-T/T2 DVB-S/S2 ATSC ISDB-T/Tb DTMB
<b>Salida</b>	512 SPTS IP sobre UDP y RTP/RTSP por el puerto GE1 y GE2 <hr/> 16 MPTS IP sobre UDP y RTP/RTSP por el puerto GE1 y GE2	400 Mb/s para salida IP de 64 canales Sobre UDP / RTP	1x MPTS UDP o RTP 1-32x SPTS UDP o RTP	Salida TS sobre UDP por el puerto GE	256 SPTS IP sobre UDP y RTP <hr/> 4 MPTS IP sobre UDP y RTP
<b>Dimensión</b>	482mm x 410 mm x 44mm	430mm x 255 mm x 44mm	20in x 18in x 1in	482mm x 410 mm x 44mm	482mm x 380 mm x 44.4mm
<b>Energía</b>	100 – 240 VCA	90 – 250 VAC	100 – 240 VCA	AC 110V ± 10%, O AC 220V ± 10%,	100 a 120/200 a 240 VCA ±10 %
<b>Consumo de energía</b>	20 W	30 W	50 W	18 W	60W
<b>DVB-S2</b>	QPSK 2 – 45 Mbaudios 8PSK 2-30 Mbaudios TS: ½, 3/5, 2/3, ¾, 4/5, 5/6, 8/9, 9/10	QPSK 2-45 Mbaudios 8PSK 2-45 Mbaudios TS: ½, 3/5, 2/3, ¾, 4/5, 5/6, 8/9, 9/10	QPSK 1-45 Mbaudios	QPSK 1-45 Mbaudios	QPSK 1-45 Mbaudios 8PSK 2-30 Mbaudios TS: ½, 3/5, 2/3, ¾, 4/5, 5/6, 8/9, 9/10

Fuente: Barrionuevo Elvis, 2022

Realizado por: Barrionuevo, Elvis, 2022

Se ha observado las características técnicas de los diferentes decodificadores, y a pesar de que en su descripción general todos cuentan con DVB-S2, ThorFiber no tiene DVB-S2 8PSK que es importante para ciertos canales del satélite, por otro lado, entre las restantes se tiene que todas están dentro de los parámetros para la sintonización de los canales, entonces se toman la



característica de salida para la toma de decisión siendo Softel figura 42-3 el que tiene mayor número de canales de salida sobre UDP con 512 STPS IP que significa flujo de transporte de programa único, y menor consumo de energía. Este equipo toma la señal mediante cable coaxial desde la antena receptora del satélite, el cual envía un total de 30 canales, y aquí decodifica los canales y los envía mediante cable UTP, por la salida GE1, teniendo una salida IP la cual se conecta al modulador IP.

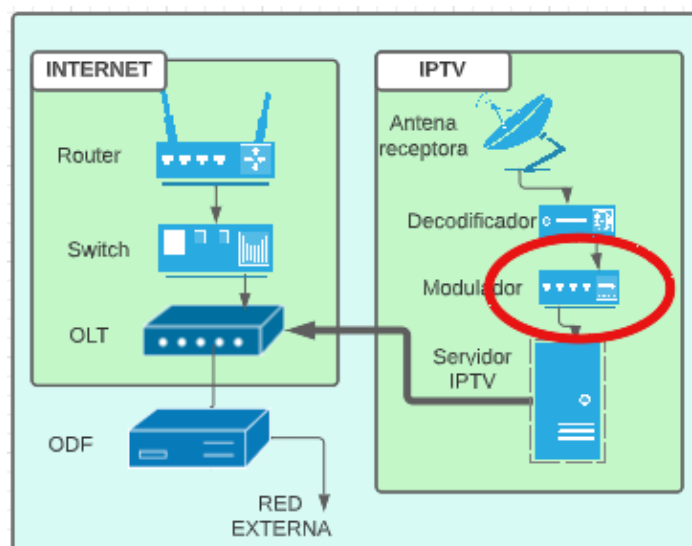


**Figura 42-3:** Decodificador

Fuente: <http://m.softelfth.com/digital-headend/ip-gateway/tuner-to-ip-gateway.html>

### 3.9.2.3. Modulador

Este equipo es el encargado de tomar las señales provenientes del decodificador por el cable UTP, agruparlas y configurarlas en los canales que finalmente llegarán al usuario final, su ubicación se encuentra en la figura 43-3.



**Figura 43-3:** Ubicación del modulador en la red interna

Realizado por: Barrionuevo Elvis, 2022

Debe cumplir con los siguientes parámetros mostrados en la tabla 18-3.

**Tabla 18-3:** Tabla de parámetros de Modulador

Parámetros	Indicador de que es ideal para el presente proyecto	Justificación
Salida	IP	Para procesar los canales en el servidor
Protocolos de entrega	IGMP RTSP	Protocolos que se utilizan para la entrega de contenido IPTV Recomendación ITU-T Y. 1910
Modulación	QAM	modulación de las señales digitales multi programas para servicios de televisión Recomendación ITU-T J.83

Fuente: Barrionuevo Elvis, 2022

Realizado por: Barrionuevo, Elvis, 2022

Otra característica es que sea capaz de recibir las señales enviadas por el decodificador que para este caso son 512 sobre UDP. Se han tomado las marcas de los equipos que cumplen con esta función, mismas marcas que se encargan de la fabricación de equipos de video.

Softel. Cuenta con un modulador compatible con el decodificador elegido, que es de la misma marca, el Modulador IP Qam, que como su nombre lo indica, cuenta con las características fundamentales de este trabajo.

Advanced Digital Inc. También tiene varios moduladores en su catálogo, de los cuales se tomó al ADV-8916 – Modulador QAM de 16 canales, la cual cuenta con la característica de modulación QAM.

ThorFiber, otra marca de equipos de video, cuenta con el Modulador IPTV 16/32 CLARO CANAL de RF QAM/ATSC, el cual se ha elegido por su tipo de modulación.

Digicast. Esta marca también con su sección de moduladores cuenta con uno específico para este trabajo con características similares a los anteriores las cuales se mencionan más adelante en la tabla 19-3, este modulador es el DMB-24E.

**Tabla 19-3:** Tabla de parámetros de las marcas de Modulador

Características	Softel	Advanced digital inc	ThorFiber	Digicast
Entrada	Entrada máxima de 512 IP a través de 3 Puerto Ethernet 100	16 RF Hasta 512 entradas IP a través del	512 × 2 entradas IP, 2x 100 / 1000M puerto Ethernet TS a través de UDP /	Entrada de datos de cada módulo: 4*HDMI / 4*Tuner (DVB-S/S2, DVB-

	/ 1000M Cada dato 1 o el puerto de datos 2 puede ingresar un máximo de 512 IP, mientras que el puerto de datos del panel frontal puede ingresar un máximo de 128 IP	puerto 100/1000Base-T 2 ASI input, BNC interface	RTP de unidifusión y multidifusión IGMP V2 / V3	T/T2, DVB-C, ISDB- T/Tb, ATSC-T, entrada DTMB para opción, si DVB-T/T2, entrada ISDB-T/Tb, admite máx. Entrada de 12 canales) /4 puertos RJ45 100M interfaz Ethernet (cada puerto admite 32 entradas IP (SPTS/MPTS), Total 128 IP)
<b>Protocolo</b>	TS sobre UDP / RTP, RTSP unidifusión y multidifusión, IGMP V2 / V3	UDP/RTP	UDP/RTP	TS sobre UDP / RTP,
<b>Canales QAM de salida</b>	16 no adyacentes	16 no adyacentes	16 no adyacentes	16 no adyacentes
<b>Modulación DVB-C</b>	Constelación: 16/32/64/128 / 256QAM Ancho de banda: 8 Mbaud	Constelación: 16/32/64/128 / 256QAM Ancho de banda: 6/7/8 Mbaud	Constelación: 16/32/64/128 / 256QAM Ancho de banda:	Constelación: 16/32/64/128 / 256QAM Ancho de banda: 8 Mbaud
<b>Velocidad de símbolo</b>	5,0 ~ 7,0 Msps, pasos de 1 kps	5,0 ~ 7,0 Msps, pasos de 1 kps	5,0 ~ 7,0 Msps, pasos de 1 kps	5,0 ~ 7,0 Msps, pasos de 1 kps
<b>Salida</b>	tipo 1 RF para 16 portadoras, impedancia de 75 $\Omega$ ----- 16 salidas IP sobre UDP / RTP / RTSP, unicast / multicast por 2 puertos Ethernet	16 canales de salida DVB-C QAM RF 1 salida IP	16 de IP de salida a través de UDP/RTP/RTSP, unicast/multicast, ----- tipo 1 RF para 16 portadoras	Salida 16*RF DVB- T/ATSC/ISDB- T/DTMB o 32 DVB- C para opción, 1 IP(8*MPTS/SPTS) desde salida date1
<b>Alimentación</b>	CA 100V $\pm$ 10%, CA 220V	CA 100V $\pm$ 10%, CA 220V	CA 100V $\pm$ 10%, CA 220V	CA 100V $\pm$ 10%, CA 220V

Fuente: Barrionuevo Elvis, 2022

Realizado por: Barrionuevo, Elvis, 2022

Al observar la tabla se puede notar que las marcas tienen la capacidad de modulación QAM suficiente para agrupar los canales provenientes del decodificador, teniendo a la marca softel, en sus entradas la capacidad de recibir 512 canales IP, lo que envía el decodificador dejando una de

respaldo para 128 canales, además cuenta con protocolos IGMP y RSTP, detalle que no se observa en las especificaciones de las otras marcas el modulador se muestra en la figura 44-3. Este equipo recibe la señal del decodificador y asigna direcciones IP a los canales para ser enviados a la red conectándose al servidor de IPTV por el protocolo RSTP.

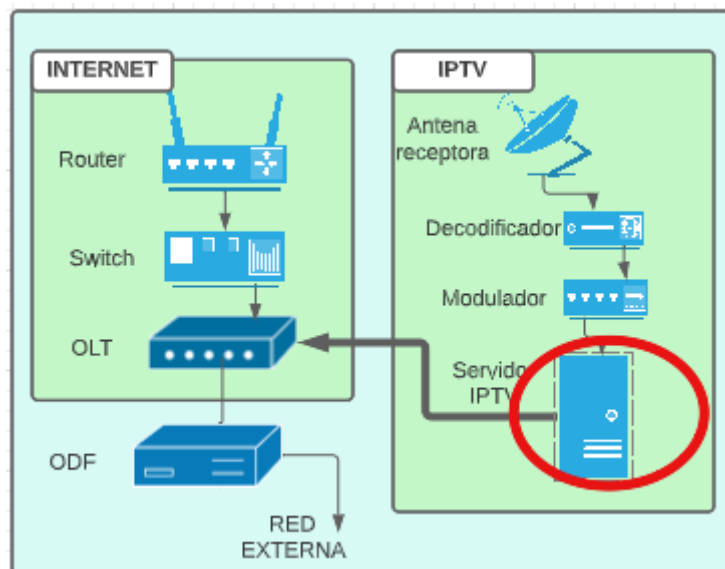


**Figura 44-3:** Modulador

Fuente: <http://m.softelfth.com/digital-headend/modulators/ip-qam-modulator.html>

#### 3.9.2.4. Servidor IPTV

Una vez que se tiene la señal de video procesada, se la envía al servidor IPTV, su ubicación se observa en la figura 45-3.



**Figura 45-3:** Ubicación del servidor IPTV en la red interna

Realizado por: Barrionuevo Elvis, 2022

Entonces para poder instalar el software del servidor que gestiona la distribución del servicio de televisión, es necesario tener un CPU (Unidad de procesamiento central) que cumpla las características para la instalación del software, estas características se describen en la tabla 20-3.

**Tabla 20-3:** Tabla de parámetros del servidor para IPTV

Parámetros	Indicador de que es ideal para el presente proyecto	Justificación
Numero de núcleos mínimo	2	Requerimiento del software NGINX
Memoria RAM	4GB	Requerimiento del software NGINX
Disco duro	500GB	Requerimiento del software NGINX

**Fuente:** Barrionuevo Elvis, 2022

**Realizado por:** Barrionuevo, Elvis, 2022

Teniendo en cuenta los parámetros que debe cumplir el servidor, se toman a las marcas más grandes de procesadores, siendo estas, IBM, AMD e Intel.

**Tabla 21-3:** Tabla de parámetros de las marcas de Servidor.

	IBM	INTEL	AMD
Serie	IBM Power System S924	Server M20NTP	AMD EPYC™ Embedded 7H12
Disco duro	4 TB	1 TB	No incluye
Memoria RAM	16 GB	8 GB	No incluye
Numero de núcleos	24	52	64
Conexión de red	GbE	GbE integrado, Compatible con 100 GbE	No incluye
Alimentación	110 – 220 VAC	110 – 220 VAC	

**Fuente:** Barrionuevo Elvis, 2022

**Realizado por:** Barrionuevo, Elvis, 2022

Se observa que de la marca AMD no tiene la mayoría de las características, esto es porque la marca no vende cajas armadas, sino solo el procesador, mientras que IBM e Intel, incluyen todo en la caja y se encuentran dentro de las características que exige NGINX, una característica fundamental para diferenciar y elegir una marca, es la capacidad de mejorar el puerto ethernet, teniendo a Intel que es compatible hasta con 100 GbE como se ve en la figura 46-3, así, si no es suficiente GbE, se puede mejorar el módulo, para que soporte la transferencia a los usuarios en simultaneo.

Este equipo dirige su conexión al router para que este dirija los paquetes a su destino.



**Figura 46-3:** Servidor Intel

**Fuente:** <https://www.intel.la/content/www/xl/es/products/details/servers/server-systems/server-m20ntp.html>

### 3.9.3. *ONT*

En la parte final de la red, para que el cliente pueda acceder a los servicios, se tiene que elegir un ONT, la que se encarga de recibir la señal de la OLT y la procesa para que el usuario acceda a ella. Par este caso es importante elegir una ONT capaz de brindar los dos servicios, tanto Internet como IPTV, y además debe ser compatible con la OLT, la cual es de marca Huawei, y por lo tanto la ONT elegida es la ONU HUR3107XR mostrada en la figura 47-3 capaz de brindar los dos servicios.

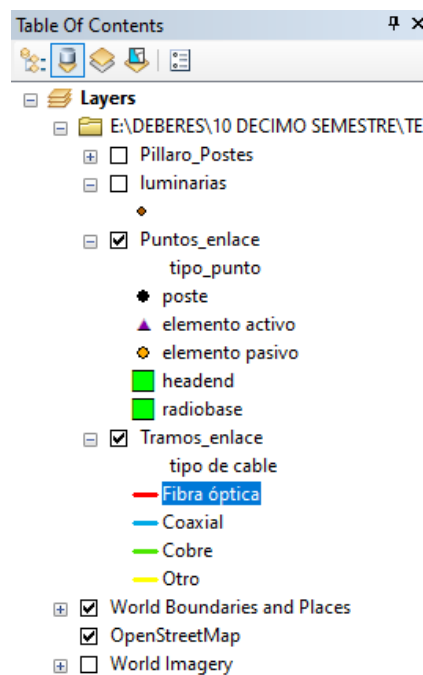


**Figura 47-3:** ONU HUR3107XR

**Fuente:** <http://www.sopto.com.cn/upload/201811/07/201811071837423671.png>

### 3.10. Ubicación de los elementos en la plataforma ArcGIS

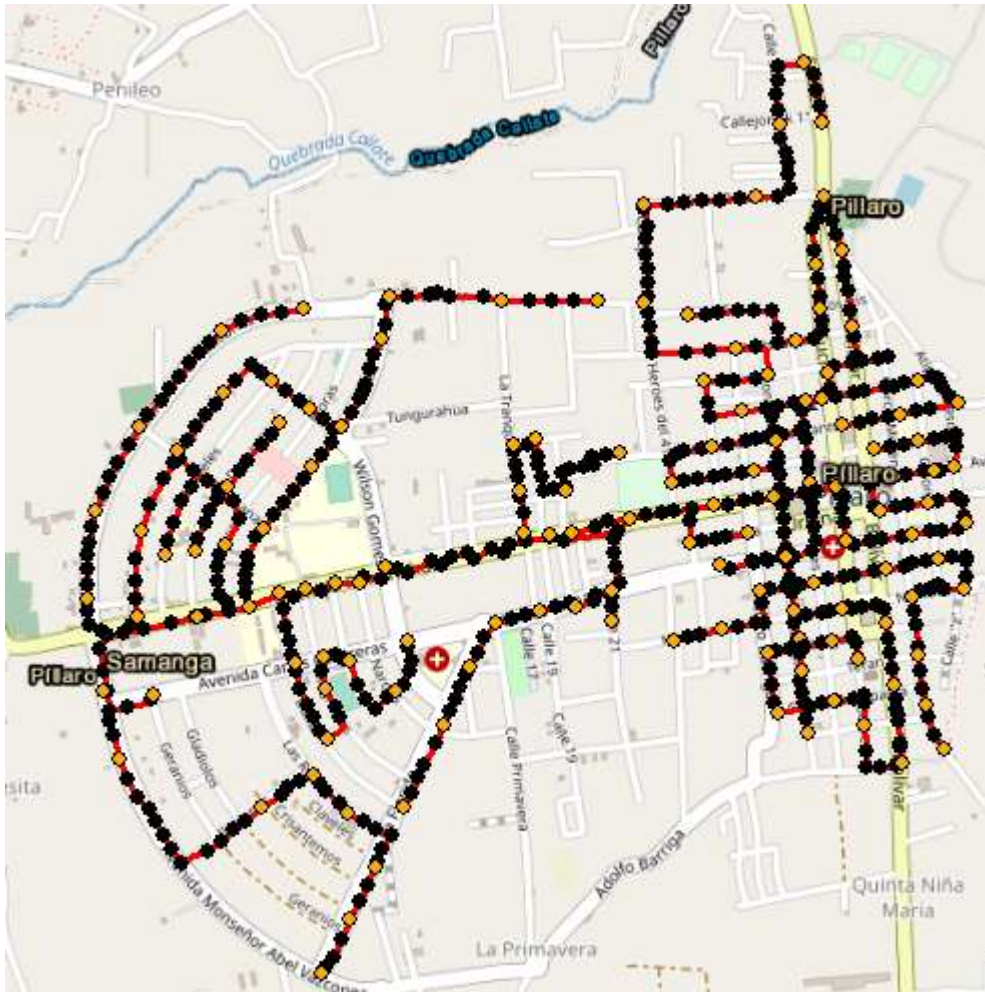
El diseño de la red en la plataforma ArcGIS integra diferentes niveles de capas. La primera capa “Puntos de enlace” contiene los símbolos según la nomenclatura de la documentación Georreferencial de Arcotel como se muestra en el anexo I. La OLT se encuentra dentro de los elementos activos, los elementos pasivos identifican a los splitter y los postes están representados con un círculo de color negro. La segunda capa que tiene la etiqueta Ambato abarca a todos los postes de la provincia de Tungurahua. La última capa “Tramos de enlace” contiene las líneas que sirven para trazar la ruta de la fibra óptica, estas capas se muestran en la figura 48-3.



**Figura 48-3:** Capas en el software ArcGIS.

**Realizado por:** Barrionuevo Elvis, 2022

la red contiene la línea que define la ruta de la fibra con montaje aéreo, para el diseño se utilizó fibra óptica como medio de transmisión, todo esto se puede observar de mejor manera en la figura 49-3.



**Figura 49-3:** Diseño en ArcGIS de la red de Fibra Óptica

Realizado por: Barrionuevo Elvis, 2022

Como se observa en la figura anterior, se tienen la ubicación de los elementos, tal como se lo hizo en la sección de las redes feeder y de distribución, este diseño dentro de ArcGIS está realizado según los lineamientos de ARCOTEL, donde se tiene presente los postes por donde pasara la fibra óptica, así como cada uno de los elementos pasivos de la red.

### 3.11. Simulación de la red.

Para comprobar que el diseño puede funcionar, es necesario simular los elementos del diseño de la red GPON.

El elemento activo en la central para este trabajo es la OLT, que es el último elemento activo por el que pasa la señal, para llegar a la red externa, este se encarga de enviar la señal, con una potencia de 5 dBm, esta potencia corresponde a la clase B+, según la recomendación ITU-T G984.2.

Durante la trayectoria, la señal pasa por los diferentes elementos pasivos en los cuales se irá disminuyendo la potencia, y eso es lo que se hace en la simulación, colocar estos elementos, tanto



el activo como los pasivos, y en el final de la trayectoria se coloca un medidor de potencia, para comprobar el valor de esta. Este valor debe encontrarse dentro de la sensibilidad permitida según la recomendación ITU-T G.984.2, la cual es de -28 dBm.

La simulación se la hace para las dos longitudes de onda en las que funciona este trabajo, se tiene a la longitud de onda de 1490 nm en sentido de bajada es decir desde la central hasta el usuario final, y la longitud de 1310 nm en sentido de subida, es decir desde el usuario final hasta la central. En la subida y la bajada, la señal tendrá el mismo valor de pérdidas de potencia por cada elemento pasivo.

Para la simulación se utiliza el software OptySystem, En la simulación se utilizan los componentes que se describen a continuación:

En primer lugar, los componentes del transmisor.

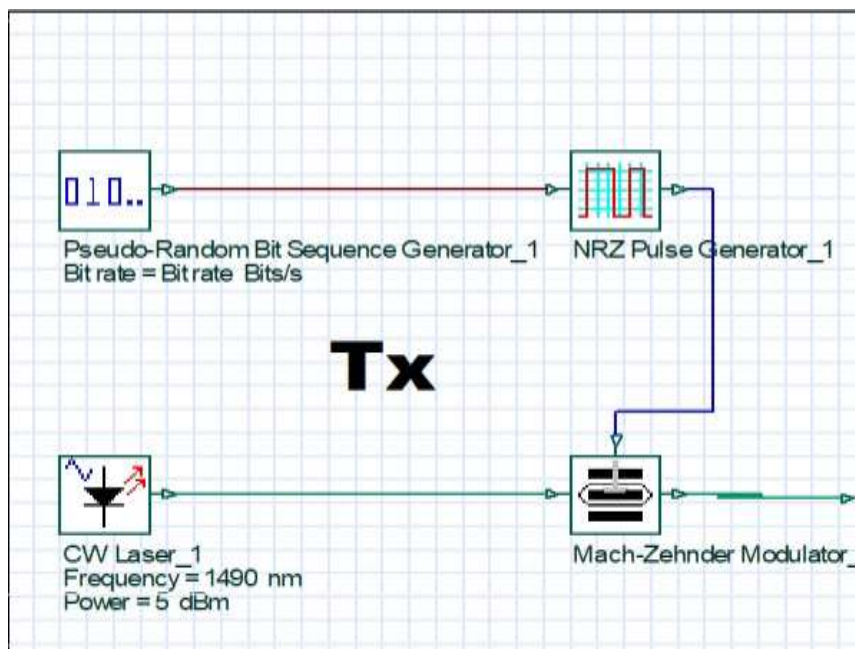
**Pseudo-Random Bit Sequence Generator:** Simula la información por medio de una serie de bits aleatorios que se envían al siguiente componente.

**NRZ Pulse Generator:** Los bits generados, aquí se los convierte en pulsos eléctricos, que se convertirán en rayos de luz.

**CW Lasser:** Genera pulsos de luz para que se modulen con la información.

**MZ:** Este componente se encarga de mezclar la señal eléctrica que contiene la información con los pulsos de luz generados con el láser.

En la Figura 50-3 se ve la disposición de los componentes descritos.



**Figura 50-3:** Elementos que conforman la transmisión en el software OptiSystem

**Realizado por:** Barrionuevo Elvis, 2022

A continuación, se describen los componentes de la red externa:

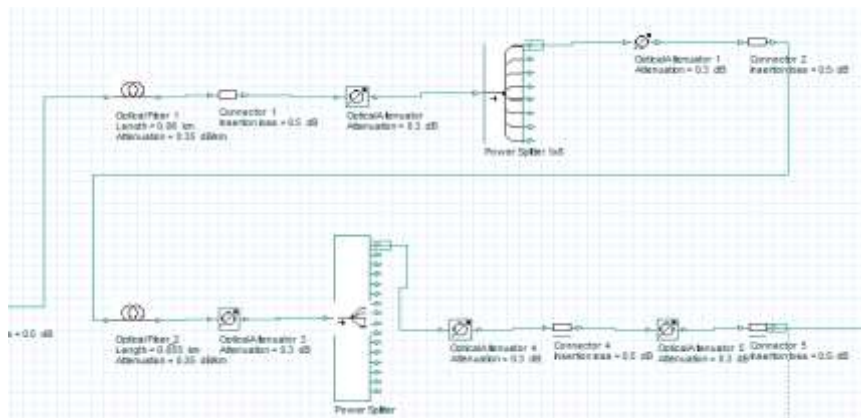
**Optical fiber:** Es el elemento de transporte, por aquí viaja la información, y se refiere a la fibra óptica

**Connector:** Son los elementos que juntan los tramos de fibra óptica entre ellos y con los elementos activos.

**Optical Attenuator:** Este elemento representa las fusiones existentes en el recorrido de la fibra óptica.

**Power Splitter:** Son los divisores, y tendrá la atenuación de acuerdo al nivel de división.

En la Figura 51-3 se tienen todos los elementos antes descritos.



**Figura 51-3:** Elementos que conforman el medio de transmisión

Realizado por: Barrionuevo Elvis, 2022

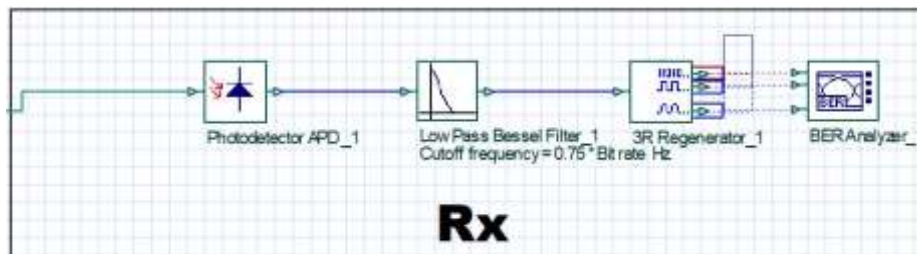
Finalmente se tienen los componentes que conforman al receptor:

**Photodetector APD:** Este componente simula el sensor que recibe los pulsos de luz.

**Low Pass Bessel Filter:** Este componente el filtro pasa bajo.

**3R Regenerator:** Este componente recupera los datos para regenerar la información, que es el encargado de regenerar la señal eléctrica creando un tren de bits que se aplicara para determinar el BER.

En la Figura 52-3 se puede observar los componentes del receptor.



**Figura 52-3:** Elementos que conforman la recepción

Realizado por: Barrionuevo Elvis, 2022

## CAPITULO IV

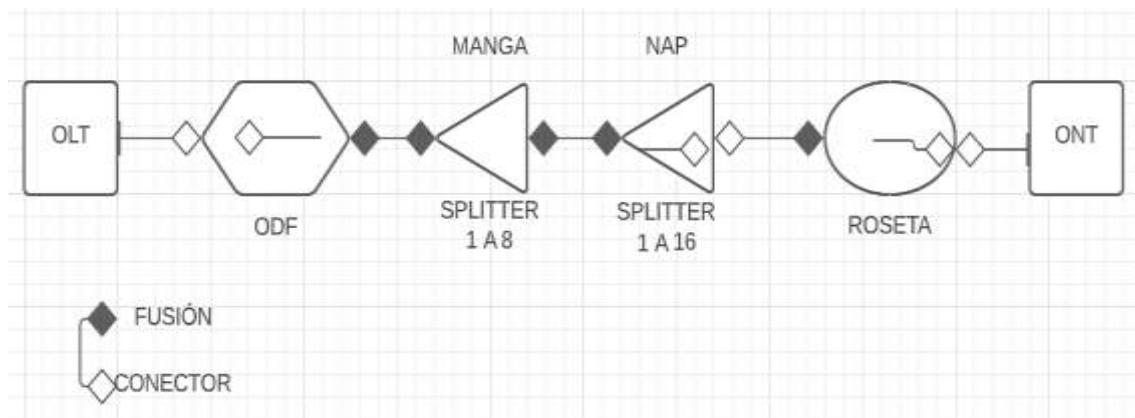
### 4. RESULTADOS

#### 4.1. Presupuesto óptico

El presupuesto óptico es el valor de potencia de la señal que se proyecta recibir en el receptor de la red después de que esta señal haya pasado por varios elementos que provocan atenuación, para el resultado final se toma en cuenta los elementos pasivos en el recorrido de la fibra y la fibra mismo dependiendo de la longitud de la fibra óptica. Para saber que la potencia que llega es adecuada para el correcto funcionamiento de la red, es necesario que se encuentre por arriba de lo que indica el estándar, según la longitud de onda.

En este trabajo para el presupuesto óptico se considera al usuario más lejano y más cercano de la red desde la OLT. También se toma en cuenta un margen de seguridad que prevé atenuaciones que puede sufrir la red en el tiempo, este margen tiene un valor de 3dBm.

En la Figura 1-4 se encuentran los elementos en la ODN que hay que tomar en cuenta para el presupuesto óptico, y si estos se juntan por fusión o por conector.



**Figura 1-4:** Elementos existentes en la ODN

Realizado por: Barrionuevo Elvis, 2022

##### 4.1.1. Presupuesto óptico teórico usuario más cercano

El usuario más cercano se encuentra a 360 m de la OLT, y Tabla 1-4 presenta el valor de atenuación de cada elemento de la red, y cuantos elementos existen, para proceder al respectivo calculo teórico de la potencia recibida.

**Tabla 1-4:** Parámetros para el balance de potencias usuario más cercano

Parámetro	Valor	Cantidad	Valor x Cantidad
Potencia de emisión del transmisor	5 dBm	--	
Atenuación de la fibra óptica 1310 nm (Upstream)	0,35 dB/km	0.36 Km	0.126 dB
Atenuación de la fibra óptica 1490 nm (Downstream)	0,27 dB/km	0.36Km.	0.097 dB
Atenuación por el Splitter 1:8	9,03 dB	1	9.03 dB
Atenuación por el Splitter 1:16	12,04 dB	1	12.04 dB
Empalmes por fusión	0,3 dB	5	1.5 dB
Pérdidas por conector	0.25 dB	8	2 dB

Fuente: Barrionuevo Elvis, 2021.

Realizado por: Barrionuevo Elvis, 2021.

Los datos de la Tabla 1-4 se obtienen de las características de los elementos de la red.

El cálculo del presupuesto óptico se hace tanto en bajada en la ventana de 1310 como en subida en la ventana de 1490 nm, obteniendo los siguientes resultados.

- **1310 nm (Upstream).**

**Cálculo de las pérdidas totales.**

$$PERDIDA\ TOTAL = CONECTOR + FUSION + SPLITER + FIBRA + M.S.$$

$$PERDIDA\ TOTAL = 2\ dB + 1,5\ dB + 9,03\ dB + 12,04\ dB + 0,126\ dB + 3\ dB$$

$$PÉRDIDA\ TOTAL = 27,70\ dBm$$

**Cálculo de la potencia que llega a la ONT**

$$POTENCIA = Ptx - PER.TOTAL$$

$$POTENCIA = 5\ dBm - 27,70\ dB$$

$$POTENCIA\ QUE\ LLEGA = -22,70\ dBm$$

- **1490 nm (Downstream).**

**Cálculo de las pérdidas totales.**

$$PERDIDA\ TOTAL = CONECTOR + FUSION + SPLITER + FIBRA + M.S.$$

$$PERDIDA\ TOTAL = 2\ dB + 1,5\ dB + 9,03\ dB + 12,04\ dB + 0,097\ dB + 3\ dB$$

$$PERDIDA\ TOTAL = 27,67\ dB$$

**Cálculo de la potencia que llega a la ONT**

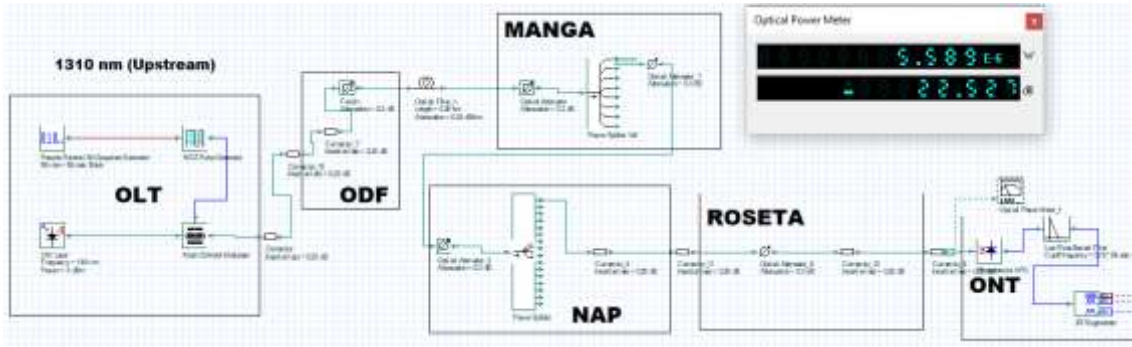
$$POTENCIA = Ptx - PER.TOTAL$$

$$POTENCIA = 5\ dBm - 27,67\ dB$$

$$POTENCIA = -22,67\ dBm$$

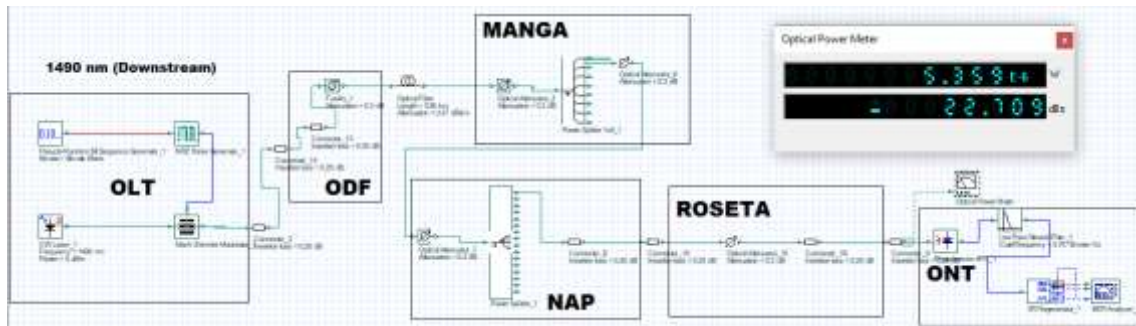
#### 4.1.2. Presupuesto óptico simulado usuario más cercano

Una vez que se tiene el valor calculado lo siguiente es simular la red y se lo hace en bajado en 1310 nm y en subida en 1490 como se observa en la Figura 2-4 y Figura 3-4, y se obtienen valores parecidos con una diferencia de 0.18 dBm para la ventana de 1310 nm y de 0.03 dBm para la ventana de 1490 nm, esto es porque el simulador hace los cálculos con mayor precisión al trabajar con más decimales.



**Figura 2-4:** Potencia de recepción usuario más cercano a 1310nm.

Realizado por: Barrionuevo Elvis, 2022



**Figura 3-4:** Potencia de recepción usuario más cercano a 1490nm.

Realizado por: Barrionuevo Elvis, 2022

#### 4.1.3. Presupuesto óptico teórico usuario más lejano

El usuario más cercano se encuentra a 3920 m de la OLT, y Tabla 2-4 presenta el valor de atenuación de cada elemento de la red, y cuantos elementos existen, para proceder al respectivo calculo teórico de la potencia recibida.

**Tabla 2-4:** Parámetros para el balance de potencias usuario más lejano

Parámetro	Valor	Cantidad	Valor x Cantidad
Potencia de emisión del transmisor	5 dBm	--	
Atenuación de la fibra óptica 1310 nm (Upstream)	0,35 dB/km	3.92 Km	1.37 dB
Atenuación de la fibra óptica 1490 nm (Downstream)	0,27 dB/km	3.92 Km.	1.06 dB
Atenuación por el Splitter 1:8	9,03 dB	1	9.03 dB
Atenuación por el Splitter 1:16	12,04 dB	1	12.04 dB
Empalmes por fusión	0,3 dB	5	1.5 dB
Pérdidas por conector	0.25 dB	8	2 dB

Fuente: Barrionuevo Elvis, 2022.

Realizado por: Barrionuevo Elvis, 2022.

Los datos de la Tabla 2-4 se obtienen de las características de los elementos de la red.

El cálculo del presupuesto óptico se hace tanto en bajada en la ventana de 1310 como en subida en la ventana de 1490 nm, obteniendo los siguientes resultados.

- **1310 nm (Upstream).**

**Cálculo de las pérdidas totales.**

$$PERDIDA\ TOTAL = CONECTOR + FUSION + SPLITER + FIBRA + M.S.$$

$$PERDIDA\ TOTAL = 2\ dB + 1,5\ dB + 9,03\ dB + 12,04\ dB + 1,37\ dB + 3\ dB$$

$$PÉRDIDA\ TOTAL = 28,94\ dBm$$

**Cálculo de la potencia que llega a la ONT**

$$POTENCIA = Ptx - PER.TOTAL$$

$$POTENCIA = 5\ dBm - 28,94\ dB$$

$$POTENCIA\ QUE\ LLEGA = -23,94\ dBm$$

- **1490 nm (Downstream).**

**Cálculo de las pérdidas totales.**

$$PERDIDA\ TOTAL = CONECTOR + FUSION + SPLITER + FIBRA + M.S.$$

$$PERDIDA\ TOTAL = 2\ dB + 1,5\ dB + 9,03\ dB + 12,04\ dB + 1,06\ dB + 3\ dB$$

$$PERDIDA\ TOTAL = 28,63\ dB$$

**Cálculo de la potencia que llega a la ONT**

$$POTENCIA = Ptx - PER.TOTAL$$

$$POTENCIA = 5\ dBm - 27,67\ dB$$

$$POTENCIA = -23,63\ dBm$$

#### 4.1.4. Presupuesto óptico simulado usuario más lejano

Una vez que se tiene el valor calculado lo siguiente es simular la red y se lo hace en bajado en 1310 nm y en subida en 1490 como se observa en la Figura 2-4 y Figura 3-4, y se obtienen valores parecidos con una diferencia de 0.03 dBm para la ventana de 1310 nm y de 0.11 dBm para la ventana de 1490 nm, esto es porque el simulador hace los cálculos con mayor precisión al trabajar con más decimales.

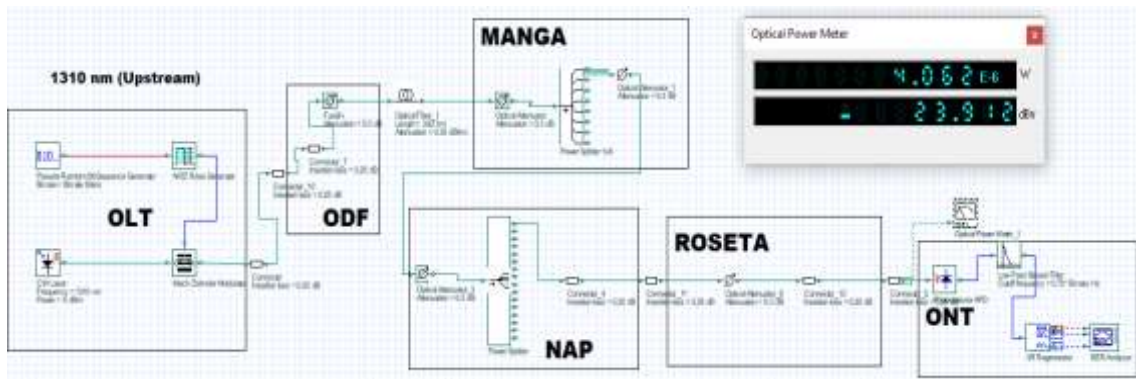


Figura 4-4: Potencia de recepción usuario más lejano a 1310nm.

Realizado por: Barrionuevo Elvis, 2022

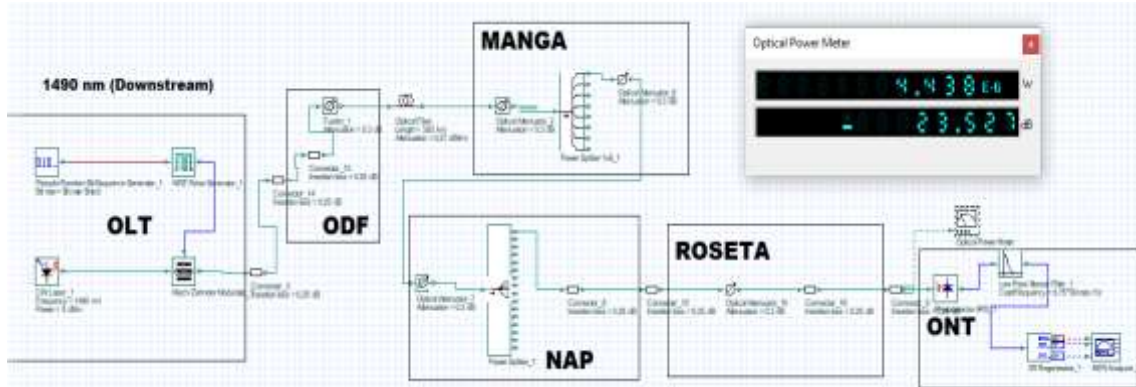


Figura 5-4: Potencia de recepción usuario más lejano a 1490nm.

Realizado por: Barrionuevo Elvis, 2022

En el usuario más lejano que es donde más atenuación existe y en el usuario cercano donde existe menos atenuación, la potencia obtenida es mayor a  $-28$  dBm la cual es la que se encuentra en el estándar, por lo que la red es funcional y la información puede llegar al receptor. El resumen de estos valores se aprecia en la tabla 3-4.

**Tabla 3-4:** Ponencias de usuario más cercano y más lejano.

Potencia	Usuario más cercano		Usuario más lejano	
	1310 nm	1490 nm	1310 nm	1490 nm
Valor teórico	-22.70 dBm	-22.67 dBm	-23.94 dBm	-23.63 dBm
Valor simulado	-22.52 dBm	-22.70 dBm	-23.91 dBm	-23.52 dBm
Valor mínimo permitido, según el estándar.	-28 dBm	-28 dBm	-28 dBm	-28 dBm

Fuente: Barrionuevo Elvis, 2022.

Realizado por: Barrionuevo Elvis, 2022.

#### 4.1.5. Factor Q y BER

Estos son parámetros para medir la calidad con la que llega la señal, si hablamos del BER que significa tasa de errores en los bits, Este es un dato que se obtiene para evaluar la información recibida en base a la información enviada, es decir que en un periodo de tiempo se obtienen cuantos bits se perdieron de un total de bits enviados, si existe una gran cantidad de bits perdidos, la calidad de la información es pobre y puede llegar a perderse la información, ya que el receptor no podrá descifrar los datos recibidos.

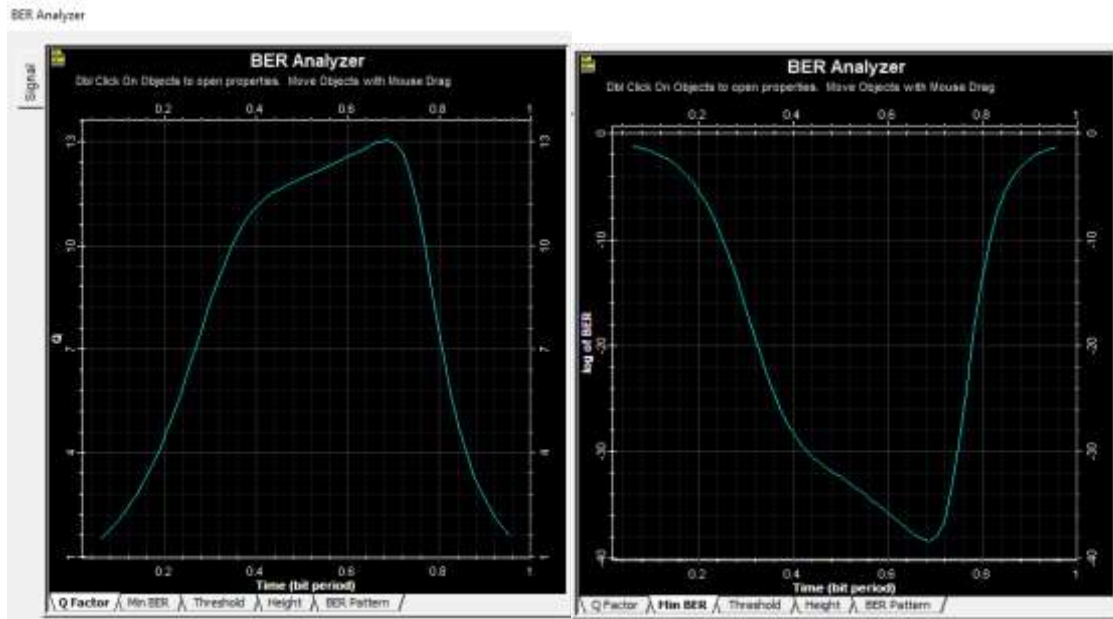
Por otra parte, el factor Q es un valor estimado de cómo se comporta el sistema, la señal se puede perder en la transmisión por diferentes motivos como; dispersión, efectos no lineales, ruido de amplificación. El factor Q es un valor que da la calidad de la señal ya que, puede tener relación con el BER bajo ciertas condiciones.

Para saber que los valores obtenidos son correcto hay que contrastarlos con lo que dicta el estándar ITU G984.2 donde el Factor Q debe ser mayor o igual a 6, y el BER igual a  $1 \times 10^{-10}$  o incluso menor, lo que significa que por cada 10 000 millones de bits transmitidos tenemos un bit perdido.

##### 4.1.5.1. Parámetros de calidad para usuario más cercano

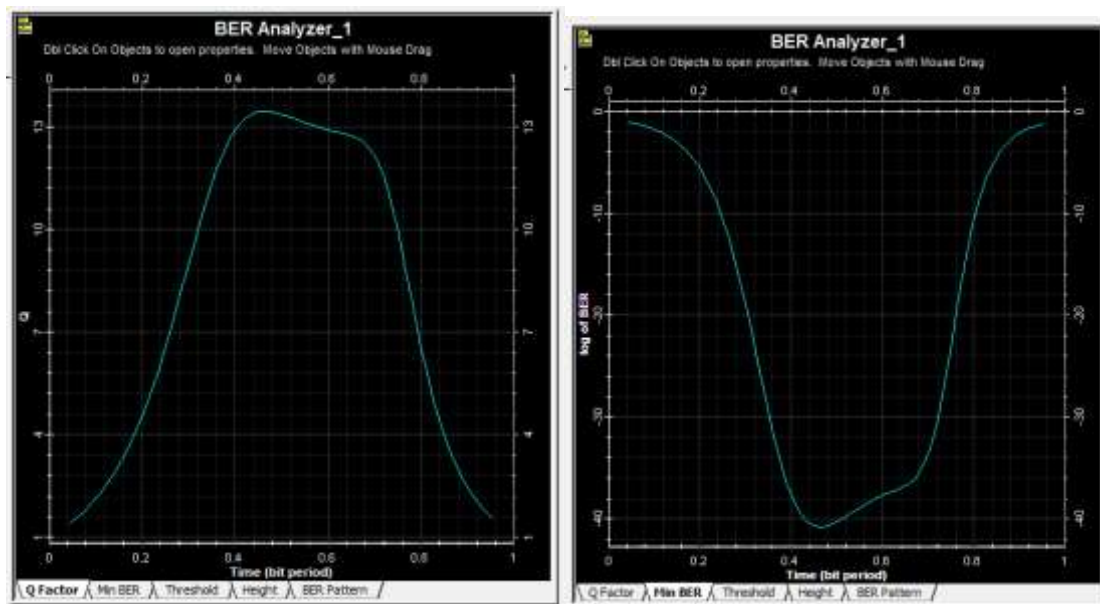
Los parámetros de calidad al igual que el balance de potencia se lo analiza para las 2 ventanas 1310 y 1490 nm, obteniendo los resultados que se observan en la Figura 6-4 y Figura 7-4.





**Figura 6-4:** Factor Q y BER del usuario más cercano a 1310 nm.

Realizado por: Barrionuevo Elvis, 2022



**Figura 7-4:** Factor Q y BER del usuario más cercano a 1490 nm.

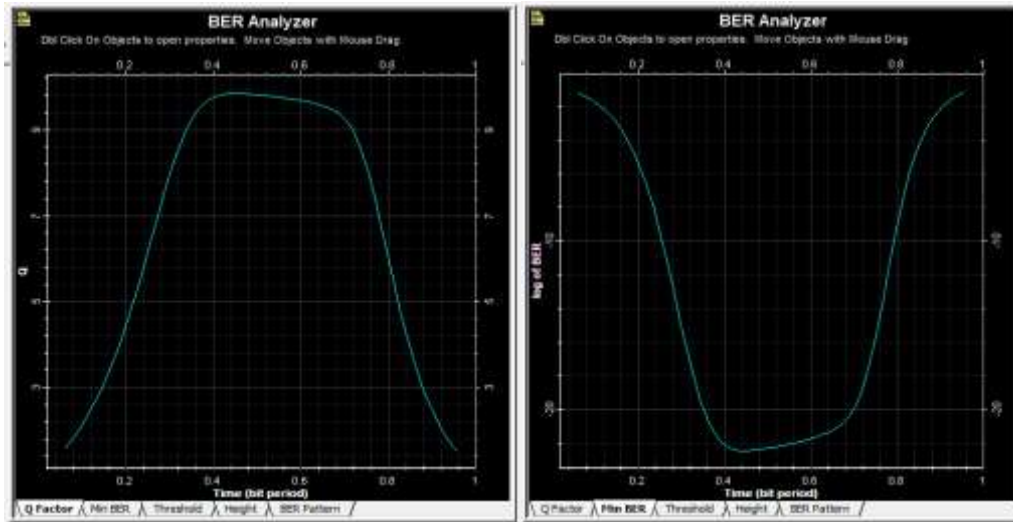
Realizado por: Barrionuevo Elvis, 2022

En la simulación realizada se puede observar que para el mejor de los casos es decir para el usuario más cercano se tiene un factor Q igual a 13.035 en la ventana de 1310 nm y de 13.45 en la ventana de 1490 nm, resultando un BER igual a  $3.82 \times 10^{-39}$  para el primer caso y de  $1.48 \times 10^{-41}$  para el segundo caso, por lo que se puede deducir que se originan 3.82 bits errados de cada  $10^{39}$  bits transmitidos en la ventana de 1310 nm y 1.48 bits errados por cada  $10^{41}$  bits transmitidos para la

ventana de 1490 nm, por lo que según la norma ITU G984.2 existe una correcta transmisión de los datos.

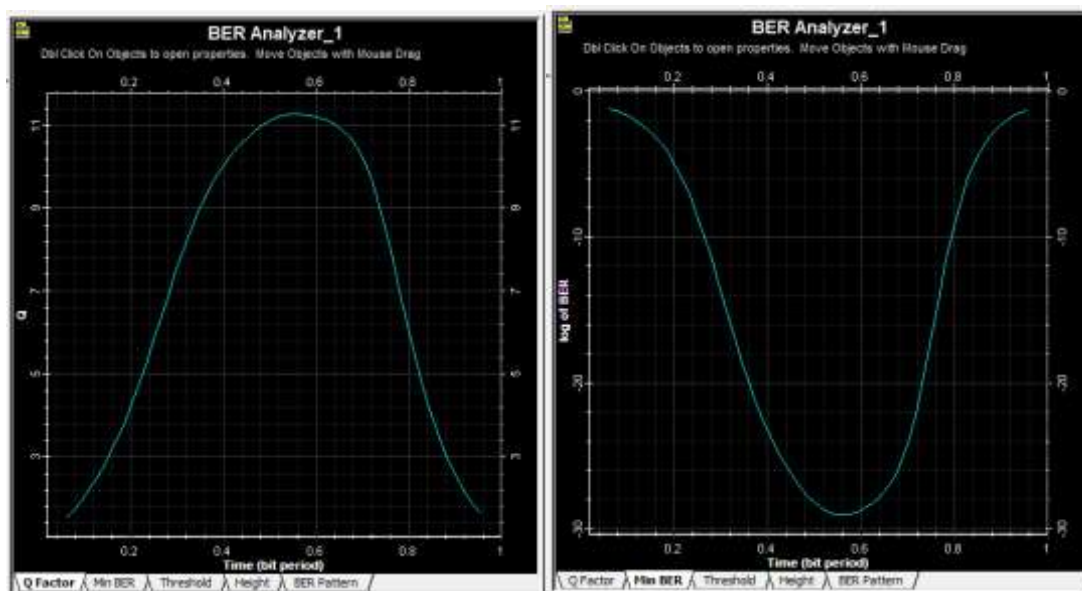
#### 4.1.5.2. Parámetros de calidad para el usuario más lejano

En las Figuras 8-4 y 9-4 se puede apreciar los resultados obtenidos de la simulación para el usuario más lejano.



**Figura 8-4:** Factor Q y BER del usuario más lejano a 1310 nm.

Fuente: Barrionuevo, Elvis. 2021



**Figura 9-4:** Factor Q y BER del usuario más lejano a 1490 nm.

Fuente: Barrionuevo, Elvis. 2021

Al igual que en el caso anterior podemos evidenciar que para el peor de los casos es decir para el usuario que se encuentra más distante del transmisor se tiene un factor Q igual a 9.84 en la ventana de 1310 nm y de 11.27 en la ventana de 1490 nm, resultando un BER igual a  $3.46 \times 10^{-23}$  para el primer caso y de  $8.96 \times 10^{-30}$  para el segundo caso, por lo que se puede deducir que se originan 3.46 bits errados de cada  $10^{23}$  bits transmitidos en la ventana de 1310 nm y 8.96 bits errados por cada  $10^{30}$  bits transmitidos para la ventana de 1490 nm, nuevamente cumpliendo lo establecido la norma ITU G984.2, y los valores se encuentran resumidos en la tabla 4-4.

**Tabla 4-4:** Parámetros técnicos obtenidos.

Parámetros técnicos	Usuario más cercano		Usuario más lejano	
	1310 nm	1490 nm	1310 nm	1490 nm
<b>Factor Q</b>	13,035	13,45	9,84	11,27
<b>BER</b>	$3,82 \times 10^{-39}$	$1,48 \times 10^{-41}$	$3,46 \times 10^{-23}$	$8,96 \times 10^{-30}$
<b>Factor Q mínimo permitido</b>	$\geq 6$	$\geq 6$	$\geq 6$	$\geq 6$
<b>BER máximo permitido</b>	$\leq 1 \times 10^{-10}$	$\leq 1 \times 10^{-10}$	$\leq 1 \times 10^{-10}$	$\leq 1 \times 10^{-10}$

Fuente: Barrionuevo Elvis, 2021.

Realizado por: Barrionuevo Elvis, 2021.

## CONCLUSIONES

Al analizar los estándares existentes para el desarrollo del trabajo se obtuvo que la ITU-T emite estos estándares llamados recomendaciones de los cuales para la red de fibra óptica se encuentran las recomendaciones de la serie G desde la 984.1 hasta la 984.4, y para la parte de televisión IP están la serie Y con la 1910, en donde se encuentran parámetros que ayudan en el diseño.

En el software seleccionado se obtuvo que debe ser compatible con el equipo a gestionar, tendiendo para este trabajo a la OLT Huawei la cual se puede gestionar desde PuTTY por medio de comandos.

Al analizar la cobertura que se debe cubrir se obtuvo que los usuarios potenciales dentro del área urbana del cantón Píllaro son de 2083; tomando en cuenta las viviendas habitadas.

Para la arquitectura de la red fue necesario elegir una estructura de diseño con splitters de 1:8 en el primer nivel y splitters de 1:16 para el segundo nivel para enlazar con el cliente final. El primer nivel está formado por 17 sectores, mientras que para el segundo se tiene 131 NAP's con capacidad de brindar los servicios a 16 usuarios desde cada NAP.

Al evaluar los resultados se obtuvieron potencias por encima de la recomendación que es -28 dBm para que exista conexión con el usuario final desde la Central que transmite, teniendo como potencias -23.91dBm de subida y -23.52 dBm de bajada para el usuario más lejano, que son las más críticas.

Las velocidades requeridas en este diseño para la navegación en internet son de 45 Mbps de bajada y 30 Mbps de subida, en la bajada se encuentra incluida la televisión que depende de la resolución del video.

## **RECOMENDACIONES**

Se recomienda leer el contenido de las recomendaciones de la ITU-T para tener claro el papel que desempeñan en este trabajo, y la importancia de cumplir con los parámetros que dictan

Es recomendable acudir a fuentes oficiales y actualizadas para la obtención de los datos que son relevantes para el desarrollo de un trabajo.

Se recomienda que cuando se implemente la red se adquieran los equipos llevados a cabo en este diseño con la finalidad de que cumplan con las características establecidas, y llegar a los resultados obtenidos en este trabajo.

En caso de requerir aumentar la capacidad de la red, en las mangas se encuentra un gran número de hilos libres que se encuentran conectados directamente a la central, en el ODF.

## GLOSARIO

**ADSL:** (Asymmetric Digital Subscriber Line) que en español es “Línea de Abonado Digital Asimétrica” es un par de cobre de línea telefónica que permite separar los canales de transmisión de datos del de voz (Zapata Huertas, 2020 p. 27).

**AES:** (Advanced Encryption Standard) que en español significa, “Estándar de encriptación avanzado” es uno de los algoritmos de cifrado más utilizados y seguros actualmente disponibles.

**Backbone:** Es red troncal de internet. Cada troncal está compuesta por un gran número de enrutadores interconectados de gran capacidad que llevan los datos a través de países, continentes y océanos del mundo mediante cables de fibra óptica (Zapata Huertas, 2020 p. 33).

**Cabecera.** Es el centro de una red, donde se configuran los servicios de valor agregado. A partir de esta se implementa la señal que permitirá la transmisión de la señal y sus servicios de valor agregado (Zapata Huertas, 2020 p. 33).

**DNS:** (Domain Name System), Sistema de nombres de dominio. Traduce una dirección web como "www.google.com" en la dirección IP física, como "74.125.19.147" (Zapata Huertas, 2020 p. 23).

**FEC:** (Forward error correction) proporciona al receptor la capacidad de corregir errores sin un canal inverso para solicitar la retransmisión de datos

**HFC:** (Hybrid Fiber-Coaxial) híbrido de fibra coaxial, es una red de fibra óptica que mezcla fibra óptica con cable coaxial para crear una red de banda ancha (Zapata Huertas, 2020 p. 22).

**Herraje:** Es un elemento para la sujeción del cable de fibra óptica hacia el poste mediante preformado.

**NAP:** (Network Access Point) Es uno o más puntos de donde se puede tener acceso a la red (Zapata Huertas, 2020 p. 33).

**Preformado.** Elemento utilizado para la retención de cables de fibra óptica tipo ADSS. Fabricado en materiales como aluminio, acero galvanizado, acero inoxidable y polímeros tales como termoplástico resistente a rayos UV, así como en acero inoxidable.

**Putty:** Es un emulador de terminal gratuito que admite varios protocolos de red. Esto permite correr comandos en un servidor

**Servidor:** Sistema que proporciona recursos, datos, servicios o programas a otros ordenadores, conocidos como clientes, a través de una red (Zapata Huertas, 2020 p. 45).

**UIT o ITU:** (Unión internacional de las telecomunicaciones). Se encarga de atribuir a nivel mundial el *espectro de frecuencias* radioeléctricas y las orbitas satelitales, elaborar las *normas técnicas para la conexión de redes y tecnologías*

**Velocidad de Símbolo:** Numero de símbolos que pasa por un medio de transmisión en un determinado tiempo, donde símbolo quiere decir que es un grupo de bits de información.

**Web:** Sistema de gestión de información más popular para la transmisión de datos a través de internet.

## BIBLIOGRAFÍA

**Arcotel.** *Resoluciones de la arcotel.* [En línea]. [Consulta: 09 de febrero de 2022.]. Disponible en: <https://www.arcotel.gob.ec/resoluciones/#search>

**ÁVILA, José; GARCÍAS, Carlos & DELGADO, Cirilo.** *Televisión IP.* [En línea] (Tesis Postgrado). Universidad Dr. Rafael Belloso Chasin, Vicerrectorado de Investigación y Postgrado, Maestría de Telemática. Maracaibo - Venezuela. 2009. pp.3-10. [Consulta: 2021-06-06.]. Disponible en: [https://sistemamid.com/panel/uploads/biblioteca/2017-11-17\\_11-27-25142922.pdf](https://sistemamid.com/panel/uploads/biblioteca/2017-11-17_11-27-25142922.pdf).

**BARROS BRAVO, David.** *Geoinformación de la ciudad de Cuenca Aplicaciones sobre Google Earth Y Google Maps.* [En línea] (Tesis Pregrado). Universidad del Azuay, Facultad de Ciencias de la Administración, Escuela de Ingeniería de Sistemas. Cuenca - Ecuador. 2008. pp. 1-30. [Consulta: 2022-06-06.]. Disponible en: <https://dspace.uazuay.edu.ec/bitstream/datos/2405/1/07440.pdf>

**BERMEO TENORIO, Diego Vinicio.** *Estudio y análisis de factibilidad en la implementación de una red de fibra óptica que contenga los requisitos necesarios para brindar servicios triple play a nivel local en la empresa privada “teracom s.a.” ubicada en Pasaje provincia de El Oro.* [En línea] (Tesis Pregrado). Universidad Politécnica Sede Cuenca, Facultad de Ingeniería, Carrera de Ingeniería Electrónica. Cuenca - Ecuador. 2010. pp. 1-44. [Consulta: 2021-06-06.]. Disponible en: <https://dspace.ups.edu.ec/bitstream/123456789/44/15/UPS-CT001654.pdf>.

**CARRANCO SOTO, Claudia Gabriela.** *Diseño e implementación de una red de fibra óptica con tecnología otn-dwdm para la provisión de servicios de datos, televisión por cable y telefonía a gran distancia.* [En línea] (Tesis Pregrado). Universidad de las Fuerzas Armadas, Departamento de Eléctrica, Electrónica y Telecomunicaciones, Carrera de Redes y Comunicación de Datos. Sangolqui - Ecuador. 2018. pp. 22-24. [Consulta: 2021-06-14.]. Disponible en: <http://repositorio.espe.edu.ec/xmlui/bitstream/handle/21000/15374/T-ESPE-040561.pdf?sequence=1&isAllowed=y>

**CEDEÑO MACÍAS, Eliana Beatriz.** *Diseño de una red híbrida (fibra-coaxial) para ofrecer servicios de banda ancha para la empresa cinecable tv en la ciudad de Quevedo.* [En línea] (Tesis Pregrado). Universidad Técnica Estatal de Quevedo, Facultad Ciencias de la Ingeniería, Carrera .Ingeniería Telemática. Quevedo - Ecuador. 2016. pp. 10-15. [Consulta: 2021-06-06.]. Disponible en: <https://repositorio.uteq.edu.ec/bitstream/43000/1889/1/T-UTEQ-0003.pdf>.



**CRUZ NAULA, Nataly Estefanía.** *Diseño de una red ftx utilizando estándar g.984.x para proveer servicio triple play en la zona urbana del cantón Chambo.* [En línea] (Tesis Pregrado). Escuela Superior Politécnica de Chimborazo, Facultad de Informática y Electrónica, Escuela de Ingeniería Electrónica en Telecomunicaciones y Redes. Riobamba - Ecuador. 2019. pp. 10-12. [Consulta: 2021-06-05.]. Disponible en: <https://repositorio.uteq.edu.ec/bitstream/43000/1889/1/T-UTEQ-0003.pdf>.

**Federal Communications Commission.** *Getting Broadband Q&A.* [En línea]. [Consulta: 06 de junio de 2021.] Disponible en: <https://www.fcc.gov/consumers/guides/getting-broadband-qa>.

**ITU.** *Estructura de la serie de Recomendaciones UIT-T.* [En línea]. [Consulta: 23 de Diciembre de 2021.]. Disponible en: <https://www.itu.int/en/ITU-T/publications/Pages/structure.aspx>

**LÓPEZ BONILLA, Mauricio & MOSCHIM, Edson & RUDGE BARBOSA, Felipe.** *Estudio comparativo de redes gpon y epon.* [En línea]. Universidad Tecnológica de Pereira, Facultad de Ingeniería, Tec. Enredes de Computadoras y Seg. Informática. Pereira - Colombia. 2009. pp. 321. [Consulta: 2021-06-14.]. Disponible en: <https://www.redalyc.org/pdf/849/84916680058.pdf>

**MARSCHKE, Doug,** Junos enterprise routing. Sevastopol, Highway North United State. O'reilly media Inc. 2008. Pp. 124

**MENDIGAÑA CASTILLO, Diego Hernan & REINA ASCENCIO, Yassed Farouk.** *Diseño, implementación y configuración de una red inalámbrica en la corporación universitaria Minuto de Dios.* [En línea] (Tesis Pregrado). Corporación Universitaria Minuto de Dios, Facultad de Ingeniería, Tec. Enredes de Computadoras y Seg. Informática. Girardot - Colombia. 2008. pp. 17-20. [Consulta: 2021-06-14.]. Disponible en: [https://repository.uniminuto.edu/bitstream/10656/575/1/TR\\_MendiganaCastilloDiego\\_09.pdf](https://repository.uniminuto.edu/bitstream/10656/575/1/TR_MendiganaCastilloDiego_09.pdf)

**Nfon.** *Nfon cloud telephone system.* [En línea]. [Consulta: 05 de Junio de 2021.]. Disponible en: <https://www.nfon.com/es/servicio/base-de-conocimiento/base-de-conocimiento-destacar/conexion-a-internet-de-banda-ancha>.

**NOROÑA VASCONEZ, Daniela Monserrat.** Análisis del comportamiento de las tarifas de internet de la provincia de Pichincha en el periodo 2009 - 2010 y desarrollo de un modelo que permita realizar un análisis comparativo de tarifas. Quito - Ecuador. 2011. pp. 124-125. [Consulta: 2022-02-04.]. Disponible en: [https://www.academia.edu/19662445/Investigacion\\_IP\\_Multicast](https://www.academia.edu/19662445/Investigacion_IP_Multicast)

**NOVOA CASANOVA, Geremy Andrés & GUALOTO CACHAGO, Juan Andres.** Enrutamiento Ip multicast. [En línea]. Universidad Politécnica Salesiana, Facultad de Ingeniería, Redes de computadoras II. Quito - Ecuador. 2015. pp. 1-4. [Consulta: 2021-06-06.]. Disponible en: [https://www.academia.edu/19662445/Investigacion\\_IP\\_Multicast](https://www.academia.edu/19662445/Investigacion_IP_Multicast)

**Optiwave.** *Optiwave photonic software.* [En línea]. [Consulta: 16 de junio de 2021.]. Disponible en: <https://optiwave.com/resources/latest-news/optiwave-introduces-optisystem-18-0/>.

**REINA TORANZO, Federico & RUIZ RIVAS, Juan Antonio.** *Redes de area local.* [En línea]. Florida Institute for Human & Machine Cognition. [Consulta: 14 de Junio de 2021.]. Disponible en: [https://skat.ihmc.us/rid=1286294655406\\_300154635\\_46831/Ejercicio%20para%20redes.pdf](https://skat.ihmc.us/rid=1286294655406_300154635_46831/Ejercicio%20para%20redes.pdf)

**RED HIDROMETEOROLÓGICA DE TUNGURAHUA.** *Promedios mensuales 2021.* [En línea]. [Consulta: 10 de junio de 2021.]. Disponible en: [https://rrnn.tungurahua.gob.ec/red/promedios\\_mensuales](https://rrnn.tungurahua.gob.ec/red/promedios_mensuales)

**RODRIGUEZ QUINTEROS, Wilfrido Damián.** *Diseño de una cabecera digital para la transmisión de Tv-cable por medio de una red de fibra óptica existente, permitiendo que la señal de internet y Tv-cable coexistan en la misma red.* [En línea] (Tesis Posgrado). Universidad Católica de Santiago de Guayaquil, Sistema de Posgrado, Maestría en Telecomunicaciones. Guayaquil - Ecuador. 2020. pp. 10-13. [Consulta: 2021-06-05.]. Disponible en: <http://repositorio.ucsg.edu.ec/bitstream/3317/14186/1/T-UCSG-POS-MTEL-158.pdf>

**ROSAS LEIVA, Henry Joaquin.** *Diseño de una red FTTH basado en arquitectura GPON para la ciudad de Huacho.* [En línea] (Tesis Pregrado). Universidad Nacional José Faustino Sánchez Carrión, Facultad de Ingeniería Industrial, Escuela Profesional de Ingeniería Informática. Huacho - Perú. 2021. pp. 39-52. [Consulta: 2021-06-15.]. Disponible en: <http://repositorio.unjfsc.edu.pe/bitstream/handle/UNJFSC/4515/HENRY%20JOAQUIN%20%20ROSAS%20LEIVA.pdf?sequence=4&isAllowed=y>

**TOMASI, Wayne.** *Sistemas de Comunicaciones Electrónicas.* <sup>4ta</sup> ed. Mexico-Mexico: Pearson Educación, 2003, pp. 422-755.

**VILLACRÉS VALVERDE, Jimena Cecilia & MURIEL BONILLA, Ana Gabriela.** *Estudio y diseño de una red de planta externa de fibra óptica gpon para proveer servicios de voz, vídeo*

*y datos aplicado a la ciudad de Alausí para la cnt empresa pública Riobamba.* [En línea] (Tesis Pregrado). Escuela Superior Politécnica de Chimborazo, Facultad de Informática y Electrónica, Escuela de Ingeniería en Electrónica Telecomunicaciones y Redes. Riobamba - Ecuador. 2016. pp. 15-17. [Consulta: 2021-06-05.]. Disponible en: <http://dspace.esPOCH.edu.ec/bitstream/123456789/5462/1/98T00105.pdf>

**ZAPATA HUERTAS, Juan.** Mejora del servicio de acceso de banda ancha y televisión con tecnología fth para el sector del mercado de sechura. [En línea] (Tesis Pregrado). Universidad Nacional de Piura, Facultad de Ciencias, Escuela Profesional de Ingeniería Electrónica y Telecomunicaciones. Piura - Perú. 2020. pp. 23-34. [Consulta: 2021-06-05.]. Disponible en: <https://repositorio.unp.edu.pe/bitstream/handle/20.500.12676/2266/EYT-ZAP-HUE-2020.pdf?sequence=1&isAllowed=y>

# ANEXOS

## ANEXO A: VALORES DE PÉRDIDAS PARA LA FIBRA ÓPTICA



### CABLE OPTICO CFOA-AS-MINI RA, TUBO ÚNICO Y AUTOSOPORTADO PARA VANOS DE HASTA 120 METROS - MODELO FIC



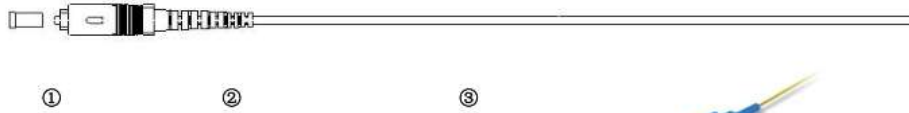
<b>Construcción</b>	Dieléctrico Tubo Loose SM ITU-T G-652D ZWP (Cero Pico de Agua)															
<b>Descripción</b>	Cables Ópticos Dieléctricos Autosoportados para vanos hasta 120 metros para transmisión óptica en redes urbanas o redes de acceso al cliente.															
<b>Aplicación</b>	<table border="1"> <tr> <td>Ambiente de Instalación</td> <td>Externo</td> </tr> <tr> <td>Ambiente de Operación</td> <td>Aéreo autosoportado</td> </tr> </table>		Ambiente de Instalación	Externo	Ambiente de Operación	Aéreo autosoportado										
Ambiente de Instalación	Externo															
Ambiente de Operación	Aéreo autosoportado															
<b>Norma</b>	Requisitos aplicables de las normas: <ul style="list-style-type: none"> <li>ITU-T G.652 "Standard for non-dispersion shifted single-mode fiber"</li> <li>IEEE P1222 "Performance and Testing Standard for All-Dielectric, Self-Supporting (ADSS) Optical Fiber Cable"</li> </ul>															
<b>Fibra Óptica</b>	Fibras ópticas tipo monomodo ITU-T G-652D de Cero Pico de Agua (ZWP) con recubrimiento en acrilato coloreado de acuerdo a lo que se describe en la tabla de identificación de la fibra.															
<b>Características Ópticas</b>	<table border="1"> <thead> <tr> <th colspan="2">Características de transmisión para Fibras Monomodo ITU-T - G-652D de Cero Pico de Agua (ZWP)</th> </tr> <tr> <th>Longitud de Onda (nm)</th> <th>Atenuación Óptica máxima (dB/km)</th> </tr> </thead> <tbody> <tr> <td>1310</td> <td>0,35</td> </tr> <tr> <td>1385</td> <td>0,31</td> </tr> <tr> <td>1490</td> <td>0,27</td> </tr> <tr> <td>1550</td> <td>0,25</td> </tr> <tr> <td>1625</td> <td>0,25</td> </tr> </tbody> </table> Otras características de acuerdo a la especificación técnica ET02000 (Anexo A)		Características de transmisión para Fibras Monomodo ITU-T - G-652D de Cero Pico de Agua (ZWP)		Longitud de Onda (nm)	Atenuación Óptica máxima (dB/km)	1310	0,35	1385	0,31	1490	0,27	1550	0,25	1625	0,25
Características de transmisión para Fibras Monomodo ITU-T - G-652D de Cero Pico de Agua (ZWP)																
Longitud de Onda (nm)	Atenuación Óptica máxima (dB/km)															
1310	0,35															
1385	0,31															
1490	0,27															
1550	0,25															
1625	0,25															
<b>Recubrimiento Primario de la Fibra</b>	Acrilato															
<b>Identificación de la Fibra</b>	<table border="1"> <tr> <td>01</td> <td>Azul</td> </tr> <tr> <td>02</td> <td>Naranja</td> </tr> <tr> <td>03</td> <td>Verde</td> </tr> <tr> <td>04</td> <td>Marrón</td> </tr> </table>		01	Azul	02	Naranja	03	Verde	04	Marrón						
01	Azul															
02	Naranja															
03	Verde															
04	Marrón															

## ANEXO B: VALORES DE PÉRDIDAS PARA PIGTAIL



www.ifo.com

### Fiber Optical Pigtail, SC, Simplex



#### Features:

- \*Standard: Telcordia GR-326-CORE
- \*UPC or APC polishing
- \*Single mode fiber: 1310nm and 1550nm for G.652D, 1550nm and 1625nm for G.655C
- \*Standard housing: ceramic ferrule
- \*Cable diameter: 3.0mm or 2.0mm or 0.9mm or customized
- \*Cladding diameter: 125µm, Coating diameter: 250µm
- \*Fiber type: 9/125 µm (OS1), or 62.5/125µm (OM1), or 50/125µm (OM2, OM3)
- \*Insertion loss: SM Less than 0.25 dB
- \*Return loss:
  - UPC SM larger than 50dB
  - APC SM larger than 60dB
- \*Repeatability: Less than 0.2 dB
- \*Changeability: Less than 0.1 dB
- \*Operating temperature range: -20°C ~ 70°C
- \*Storage temperature range: -40°C ~ 80°C
- \*Tensile strength of the connector: 10N
- \*Durability: 1000 mates
- \*Min. bending radius: 20mm
- \*Color of the jacket: SM yellow or white, OM1, OM2 orange, OM3 aqua, or customized
- \*Material of the jacket: PVC or LSZH or customized, Label and packing can be customized

Item	Description	Qty
①	T cap	1
②	Boot	1
③	Fiber cable	1

Shenzhen Jiafu Optical Communication Co., Ltd  
 Add: 2&7F, Building A, Hulongda Industrial Park, Shiyuan Town, Bao'an District, Shenzhen, China  
 Tel: 86-755-8357 0641 & 86-755-8357 0642 Fax: 86-755-8357 0649

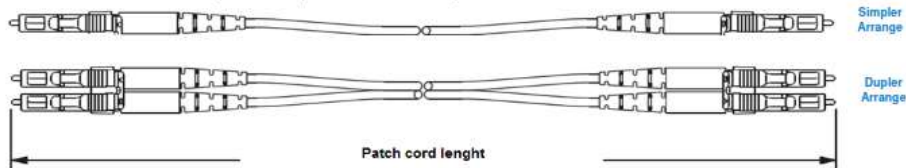
## ANEXO C: VALORES DE PÉRDIDAS PARA EL PATCH CORD



### Optical Fiber Patchcords

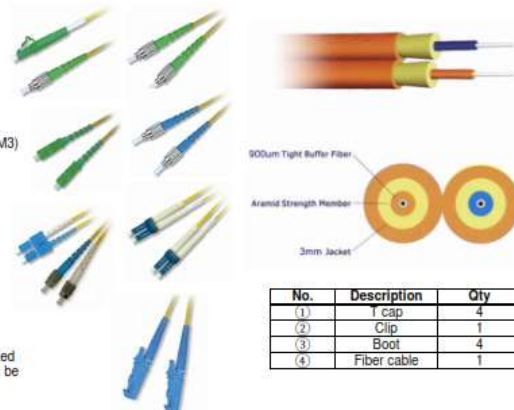
www.ifo.com

Fiber optic patch cords include duplex FC, E2000, LC, SC, ST and duplex MT-RJ connectors on both ends. Patch cords meet requirements of TIA/EIA-568-C-3-1. The fiber connectors are FOCIS compliant or compatible and meet the requirements of TIA/EIA-455-21A.



#### Features

- Zipcord (straight-thru) type
- Standard:** Telcordia GR-326-CORE
- PC, UPC or APC polishing
- Single mode fiber:** 1310nm and 1550nm for G.652D, 1550nm and 1625nm for G.655C
- Standard housing, ceramic ferrule
- Cable diameter: 2.0x4.1(mm) or 2.8x5.7 (mm) or customized
- Cladding diameter: 125µm, Coating diameter: 250µm
- Fiber type: 9/125 µm (OS1), or 62.5/125µm (OM1), or 50/125µm (OM2, OM3)
- Insertion loss: SM Less than 0.2dB, MM Less than 0.3dB
- Return loss:
  - UPC SM larger than 55dB
  - PC SM larger than 50dB
  - APC SM larger than 60 dB (8 °)
  - PC MM larger than 30 dB
- Repeatability: Less than 0.2 dB
- Changeability: Less than 0.1 dB
- Operating temperature range: -40°C ~ 80°C
- Storage temperature range: -40°C ~ 80°C
- Tensile strength of the connector: 10N
- Durability: 1000 mates
- Min. bending radius: 20mm
- Protection of connectors: Each connector is provided with a cover
- Color of the jacket: SM yellow, OM1, OM2 orange, OM3 aqua, or customized
- Material of the jacket: PVC or LSZH or customized, Label and packing can be customized
- Length & jackets text can be customized



No.	Description	Qty
(1)	T cap	4
(2)	Clip	1
(3)	Boot	4
(4)	Fiber cable	1

## ANEXO D: HOJA DE DATOS DE LA ANTENA PARABOLICA

Televes		PRODUCTO	ÁREAS DE NEGOCIO	SOPORTE	BLOG	Q
Ches	Margen de frecuencia	GHz				10.7 ... 12.75
ión de una red coaxial	Gainancia (11,75GHz)	dBi				42
Cables y Conectores	Ángulo de elevación	°				30 ... 80
ES y Accesorios del	Ancho de haz	°				1,65
iento profesional	Relación F/D					0,6000
	Dimensiones del plato: Alto	mm				1410
	Dimensiones del plato: Ancho	mm				1300
	Material del plato					Aluminio
	Carga al viento (@130Km/h)	N				1392
	Carga al viento (@150Km/h)	N				1914
	Máx. velocidad de viento que soporta	km/h				160

## ANEXO E: HOJA DE DATOS DEL DECODIFICADOR

Entrada	Entrada opcional de sintonizadores 1:16 +2 entrada ASI --- salida SPTS		
	Entrada opcional de sintonizadores 2:14 +2 entrada ASI --- salida MPTS		
	Entrada opcional de sintonizadores 3:16 --- Salida MPTS		
Sección del sintonizador	DVB-C	Estándar	J.83A (DVB-C), J.83B, J.83C
		Frecuencia en	30 MHz ~ 1000 MHz
		Constelación	16/32/64/128/256 QAM
	DVB-T / T2	Frecuencia en	30 MHz ~ 999,999 MHz
		Banda ancha	Ancho de banda de 6/7/8 M
	DVB-S / S2	Frecuencia de entrada	950-2150 MHz
		Velocidad de símbolo	DVB-S: QPSK 2 ~ 45 Mbaudios; DVB-S2: QPSK1 ~ 45 Mbaudios, 8PSK 2 ~ 30 Mbaudios
		Tasa de código	1/2, 3/5, 2/3, 3/4, 4/5, 5/6, 8/9, 9/10
		Constelación	QPSK, 8PSK
	ISDB-T	Frecuencia de entrada	30-1000 MHz

	ATSC	Frecuencia de entrada	54 MHz ~ 858 MHz
		Banda ancha	6 M de ancho de banda
Salida	512 SPTS IP de salida reflejada sobre protocolo UDP y RTP / RTSP a través del puerto GE1 y GE2, Unidifusión y multidifusión		
	Salida IP 16 MPTS (para sintonizador / paso ASI) sobre protocolo UDP y RTP / RTSP a través del puerto GE1 y GE2 (la dirección IP y el número de puerto de GE1 y GE2 son diferentes), Unicast y Multicast		
BISS Descodificación	Modo 1, Modo E (hasta 850 Mbps) (descodificar programa individual)		
Diverso	Dimensión	482 mm × 410 mm × 44 mm (ancho × largo × alto)	
	Peso aproximado	3,6 kg	
	Ambiente	0 ~ 45 °C (trabajo) ; - 20 ~ 80 °C ( Almacenamiento)	
	Requerimientos de energía	100 ~ 240 VCA, 50/60 Hz	
	El consumo de energía	20W	

#### ANEXO F: HOJA DE DATOS DEL MODULADOR

Entrada	Entrada	Entrada máxima de 512 IP a través de 3 (puerto de datos del panel frontal, datos 1 y datos 2) Puerto Ethernet 100 / 1000M (interfaz SFP opcional) Cada dato 1 o el puerto de datos 2 puede ingresar un máximo de 512 IP, mientras que el puerto de datos del panel frontal puede ingresar un máximo de 128 IP	
---------	---------	---	--

	Protocolo de transporte	de	TS sobre UDP / RTP, unidifusión y multidifusión, IGMP V2 / V3		
	Velocidad de transmisión	de	Max 840Mbps para cada entrada GE		
Mux	Canal de entrada		512		
	Canal de salida		16/32		
	PID máximos		180 por canal		
	Funciones			Reasignación de PID (automático / manual opcional)	
				Ajuste preciso de PCR	
			Tabla PSI / SI generando automáticamente		
Parámetros de codificación	Max simulscrypt CA		4		
	Estándar de codificación	de	ETR289, ETSI 101197, ETSI 103197		
	Conexión		Conexión local / remota		
Parámetros de modulación	Sección de modulador DVB-C		J.83A	Constelación: 16/32/64/128 / 256QAM	
				Ancho de banda: 8 M	
			J.83B	Constelación: 64QAM / 256QAM	
				Ancho de banda: 6 M	
	Canal QAM		16 portador no adyacente		
	Estándar de modulación	de	EN300 429 / ITU-T J.83A / B (DVB-C)		



	Velocidad de símbolo	5,0 ~ 7,0 Msps, pasos de 1 kps	
	FEC	RS (204, 188)	
Salida RF	Interfaz	Puerto de salida tipo 1 F para 16 portadoras, impedancia de 75 $\Omega$	
	Rango de RF	50 ~ 960 MHz, paso a paso de 1 kHz	
	Nivel de salida	-20dBm ~ +10dBm (87 ~ 117db $\mu$ V), paso de 0.1dB	
	MER	$\geq$ 40 dB	
Salida TS	16 salidas IP sobre UDP / RTP / RTSP, unicast / multicast, 2 (Data1 & Data2) 100 / 1000M puertos Ethernet		
Sistema	Soporte de software de gestión de red (NMS)		
General	Dimensión	420 mm $\times$ 440 mm $\times$ 44,5 mm (ancho x largo x alto)	
	Temperatura	0 ~ 45 °C (funcionamiento), -20 ~ 80 °C (almacenamiento)	
	Fuente de alimentación	CA 100V $\pm$ 10%, 50 / 60Hz o CA 220V $\pm$ 10%, 50 / 60Hz	



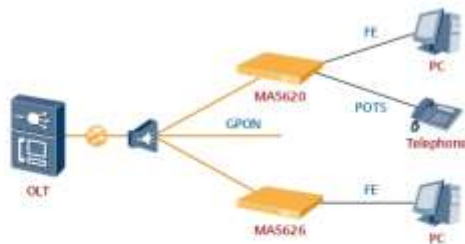
## ANEXO H: HOJA DE DATOS DE LA OLT



# SmartAX MA5620 and SmartAX MA5626

The SmartAX MA5620 (the MA5620 for short) and SmartAX MA5626 (the MA5626 for short) are industry-leading remote multi dwelling units (MDUs) launched by Huawei, which provide broadband services and IP voice services on the Fiber To The Building (FTTB) network for family users and small to medium enterprises. The MA5620 and MA5626 are box-type devices. Each of them provides two GPON or GE uplink ports and supports 8-channel, 16-channel, or 24-channel LAN access (LAN:POTS = 1:1). They feature broad temperature range, low power consumption, mute design, high stability, environment-friendly and energy conservation, and can be used on workbenches and installed in corridors and cabinets, facilitating installation and maintenance.

### Usage Scenario



The MA5620 and MA5626 are used on an FTTB network and are installed in a network cabinet in a corridor. They connect to the optical line terminal (OLT) through GPON uplink ports and connect to PCs by using category-5 cables to provide high-bandwidth broadband, voice, and video services and connect to telephones by using twisted pairs to provide plain old telephone service (POTS) services.

### Appearance



MA5620 24 x FE + 24 x POTS



MA5620 16 x FE + 16 x POTS



MA5620 8 x FE + 8 x POTS



MA5626 24 x FE



MA5626 16 x FE



MA5626 8 x FE

### Highlights

- Automatic adaptation to GPON and GE modes. Each of them provides two uplink ports using the small form-factor pluggable (SFP) optical modules to meet different site requirements.
- Rich specifications: They fully meet requirements for pure LAN access service or voice service on an FTTB network, inherits traditional voice services, and supports migration of narrowband users.
- Plug-and-play (PnP) service provisioning: They allow remote issuing of configuration. A management channel and service channel are created after each of them is powered on and registers.

- successfully. Manual onsite configuration is not required.
- Strong QoS capability: Support bandwidth management based DBA, flexible service mapping and accurate service management base the flow. The strong quality of service (QoS) capability provides the user difference service experience.
- High performance IPTV services management: Strong service switching capability, packet forwarding capability, and high integration (data exchange and user management) enable them to have carrier-class multicast operation capability.
- Perfect voice features, supporting basic services (voice service, fax service, and modem service) and supplementary services (three-

way calling, call waiting, call transfer, calling line identification presentation, and calling number restriction).

- Efficient management and maintenance: free of field software commissioning, remote acceptance, remote upgrade and patch installation, and remote fault location.
- Environment-friendly and energy conservation: Each of them uses a highly effective power supply system to reduce system power consumption. Each of them uses passive cooling without any fans to reduce device power consumption. Each of them uses POTS short-loop design to reduce port power consumption in short distances.

## Features

GPON	ITU G 984-compliance
	32 T-CONTs
	1000 GEM ports
Broadband	4096 VLANs, supporting QinQ and stacking VLANs
	4096 MAC addresses, supporting VMAC
	802.1p, supporting PQ and WRR flow control, and ACL
Voice	SIP and H.248
	POTS short-loop design
Multicast	IGMPv2 and IGMPv3
	IGMP proxy and IGMP snooping
	A maximum of 1024 configurable multicast programs in the system
	A maximum of 48 multicast users
Security	A maximum of 16 concurrent multicast programs for each user
	PPPoE+ and DHCP option82
	Static and dynamic MAC address binding
	Anti-MAC and anti-IP spoofing, source MAC address and IP address filtering
Maintenance and management	Anti-DoS attack and firewall
	SNMPv1, SNMPv2, and SNMPv3
	Telnet and SSHv2
	Remote and batch pre-deployment
	Remote upgrade and monitoring

## Specifications

	MA5620	MA5620s
Dimensions (HxWxD)	43.6mmx442mm x220mm	43.6mmx442mmx220mm (24xFE and 16xFE) 43.6mmx250mmx220mm (8xFE)
Network-side port	Each of them provides two uplink ports that use the SFP optical modules and automatically adapt to GPON and GE modes. The two uplink ports can be configured as follows: <ul style="list-style-type: none"> <li>2xGPON</li> <li>2xGE (optical)</li> <li>1xGE (optical) + 1xGPON</li> </ul>	
User-side port	<ul style="list-style-type: none"> <li>24xFE + 24xPOTS</li> <li>16xFE + 16xPOTS</li> <li>8xFE + 8xPOTS</li> </ul>	<ul style="list-style-type: none"> <li>24xFE</li> <li>16xFE</li> <li>8xFE</li> </ul>
Operating temperature	-40°C to 55°C, startup at -25°C	
Humidity	5% to 95% (non-condensing)	
Heat dissipation mode	No fans; passive cooling	
Power supply	AC: 220V/110V	
Lightning protection capability	LAN: 6kV; POTS: 4kV	
Weight	24 ports: 2.3kg 16 ports: 2.29kg 8 ports: 2.28kg	24 ports: 1.92kg 16 ports: 1.91kg 8 ports: 1.15kg

**ANEXO I: TOTAL DE VIVIENDAS HABITADAS EN EL CANTON PÍLLARO, SEGÚN PROVINCIA, CANTÓN Y PARROQUIA DEL INEC**

Título  
TOTAL DE VIVIENDAS PARTICULARES CON PERSONAS PRESENTES POR TIPO DE VIVIENDA, SEGÚN PROVINCIA, CANTÓN Y PARROQUIA DE EMPADRONAMIENTO

Nombre del C	Nombre de la Parroquia	Área Urbana	Tipo de la vivienda							Total
		Casa/Villa	Departamento en casa s	Cuarto(s) en casa de	Medagua	Rancho	Covacha	Choza	Otra vivienda	Total
			edificio	estudiante					particular	
SANTIAGO DE PÍLLARO	BAQUERIZO MORENO	Casa/Villa	1	-	-	-	-	-	-	1
		Área Rural	80	-	-	3	-	-	-	84
		<b>Total</b>	<b>81</b>	<b>1</b>	<b>-</b>	<b>3</b>	<b>-</b>	<b>-</b>	<b>-</b>	<b>85</b>
	EMILIO MARIA TERAN	Casa/Villa	1	-	-	-	-	-	-	1
		Área Rural	373	1	1	10	-	-	-	385
		<b>Total</b>	<b>374</b>	<b>2</b>	<b>1</b>	<b>11</b>	<b>-</b>	<b>-</b>	<b>-</b>	<b>386</b>
	MARCOS ESPINEL (DHACATA)	Casa/Villa	1	-	-	-	-	-	-	1
		Área Rural	699	1	-	19	-	-	-	719
		<b>Total</b>	<b>700</b>	<b>2</b>	<b>-</b>	<b>19</b>	<b>-</b>	<b>-</b>	<b>-</b>	<b>720</b>
PÍLLARO		Casa/Villa	178	-	-	-	-	-	-	178
		Área Urbana	1 755	178	87	89	-	-	-	2 009
		Área Rural	1 699	6	2	182	-	4	6	1 799
		<b>Total</b>	<b>3 422</b>	<b>179</b>	<b>89</b>	<b>172</b>	<b>-</b>	<b>4</b>	<b>6</b>	<b>3 872</b>
PRESIDENTE URBANA		Casa/Villa	2	-	-	-	-	-	-	2
		Área Rural	776	2	1	48	1	2	-	829
		<b>Total</b>	<b>778</b>	<b>2</b>	<b>1</b>	<b>48</b>	<b>1</b>	<b>2</b>	<b>-</b>	<b>831</b>
SAN ANDRÉS		Casa/Villa	34	-	-	-	-	-	-	34
		Área Rural	2 815	34	4	289	4	3	18	3 163
		<b>Total</b>	<b>2 849</b>	<b>34</b>	<b>4</b>	<b>289</b>	<b>4</b>	<b>3</b>	<b>18</b>	<b>3 200</b>
SAN JOSÉ DE POALO		Casa/Villa	1	-	-	-	-	-	-	1
		Área Rural	521	1	-	42	1	2	11	586
		<b>Total</b>	<b>522</b>	<b>2</b>	<b>-</b>	<b>42</b>	<b>1</b>	<b>2</b>	<b>11</b>	<b>587</b>
SAN MIGUELITO		Casa/Villa	4	-	-	-	-	-	-	4
		Área Rural	1 362	4	4	51	2	3	2	1 428
		<b>Total</b>	<b>1 366</b>	<b>8</b>	<b>4</b>	<b>55</b>	<b>2</b>	<b>3</b>	<b>2</b>	<b>1 432</b>
<b>Total</b>		Casa/Villa	179	-	-	-	-	-	-	179
		Área Urbana	1 755	178	87	89	-	-	-	2 009
		Área Rural	8 288	10	12	497	8	14	30	8 802

**ANEXO J: INSTRUCTIVO PARA LA ENTREGA DE LA INFORMACIÓN GEO REFERENCIADA DE LAS REDES FÍSICAS DE LOS SERVICIOS DEL RÉGIMEN GENERAL DE TELECOMUNICACIONES Y REDES PRIVADAS**

**INSTRUCTIVO PARA LA ENTREGA DE LA INFORMACIÓN GEO REFERENCIADA DE LAS REDES FÍSICAS DE LOS SERVICIOS DEL RÉGIMEN GENERAL DE TELECOMUNICACIONES Y REDES PRIVADAS**

**INSTRUCTIVO PRESENTACIÓN DE LA INFORMACIÓN GEO REFERENCIADA DE LAS REDES FÍSICAS DE LOS SERVICIOS DEL RÉGIMEN GENERAL DE TELECOMUNICACIONES Y REDES PRIVADAS**

OBJETIVO. -

Establecer una metodología para la entrega de información geo referenciada de las redes físicas de los servicios del régimen general de telecomunicaciones y redes privadas, sean estas redes de transporte, de troncal, de distribución, de acceso, última milla o acometida, o enlaces para conexiones internacionales.

ALCANCE. -

El presente documento deberá ser aplicado y cumplido por los prestadores de servicios del régimen general de telecomunicaciones y redes privadas físicas, detallados en el numeral 5 del presente instrumento.

#### MARCO LEGAL. -

- 1 *NORMA TÉCNICA PARA EL ORDENAMIENTO, DESPLIEGUE Y TENDIDO DE REDES FÍSICAS AÉREAS DE SERVICIOS DEL RÉGIMEN GENERAL DE TELECOMUNICACIONES Y REDES PRIVADAS aprobada con Resolución ARCOTEL-2017-0584 de 23 de junio de 2017 y publicada en el Registro Oficial No. 48 de 01 de agosto de 2017.*
- 2 En el artículo 20 se establece como obligación de los propietarios de redes físicas aéreas que *“6) Entregar semestralmente a la ARCOTEL, hasta el día 15 del mes siguiente al del semestre objeto del reporte, un catastro de sus redes físicas incluyendo sus modificaciones, conforme los formatos aprobados por la ARCOTEL”*

#### SISTEMA DE COORDENADAS GEOGRÁFICAS PARA EL ECUADOR

La información geo referenciada a ser entregada por los prestadores de servicios detallados en la numeral 5 del presente instructivo, debe ser validada dentro de los siguientes límites geográficos:

##### Ecuador continental:

- latitud norte 1°27'06" / 160454.08 UTM (Y)
- latitud sur 5°0'56" / 9445616.20 UTM (Y)
- longitudes oeste 75°11'49" / 478091.95 UTM (X)
- 81°0'40" / 498768.31 UTM (X)

##### ZONAS 17 y 18 (M hemisferio sur y N hemisferio

##### norte) Región Insular (Archipiélago de Galápagos):

- latitud norte 1°40'0" / 184244.57 UTM (Y)
- latitud sur 1°36'0" / 9821168.49 UTM (Y)
- longitudes oeste 89°15'0" / 247810.35 UTM (X)
- 92°01'0" / 609379.80 UTM (X)

## ZONAS 15 y 16 (M hemisferio sur y N hemisferio norte)

### REQUISITOS MÍNIMOS DE HARDWARE. -

#### Capas de Puntos de Enlace:

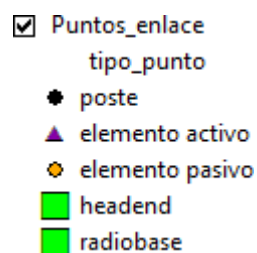
Está representada por una capa de puntos. Se considerarán como puntos a todos los dispositivos, elementos de red (equipos activos y pasivos), radio bases, headends, etc., que se encuentren ubicados en los postes, así como los elementos de red que se encuentren en los enlaces y todos los postes del tramo, de forma tal que se pueda distinguir entre los diferentes tipos de puntos de red. Los prestadores de servicios detallados en la numeral 5 de este instructivo, deberán crear una capa de puntos considerando la posición geo referenciada de las capas de postes.

El formato de los puntos para el proyecto. mxd (o en caso de utilizar otro software el proyecto correspondiente al mismo) será el siguiente:

Postes: círculo de color negro con una dimensión de 6 unidades.

Elementos activos: Triángulo de color rojo con una dimensión de 10 unidades.

Elementos pasivos: Círculo de color naranja con una dimensión de 6 unidades. Radio bases, Headends: cuadrado de color verde con una dimensión de 15 unidades.



Esta capa contendrá los siguientes campos cuyos formatos no podrán ser alterados o cambiados (ver formatos de campos en el numeral 9.3):

1. cod\_punto: Número secuencial del punto de enlace, de “00001” a “nnnnn”, el número de caracteres dependerá del número de puntos del operador.
2. prop\_poste: En el caso de que el elemento sea un poste Nombre del propietario del poste ya sea si el poste es público o privado (poner el nombre de la empresa eléctrica conforme la información de ARCONEL o el nombre de la operadora conforme el numeral 14 a continuación). Si es otro elemento poner el nombre de la operadora conforme el numeral 14 a continuación.

3. iden\_punto: En el caso de que el elemento sea un poste el número de identificación del punto o número de poste con el que el propietario lo identifique (poner el código de la empresa eléctrica conforme la información de ARCONEL o el código de la operadora que le asigne).
4. cod\_prov: Código de provincia según lo establecido por el INEC
5. cod\_cant: Código de cantón según lo establecido por el INEC
6. cod\_parr: Código de parroquia según lo establecido por el INEC
7. provincia: Nombre de la provincia según lo establecido por el INEC
8. cantón: Nombre del cantón según lo establecido por el INEC
9. parroquia: Nombre de la parroquia según lo establecido por el INEC
10. dirección: Es la dirección en la zona urbana o rural donde se encuentra el punto de enlace (FORMATO: nombre de calle principal y nombre de calle secundaria si el caso lo requiere, ejemplo: “*diego\_de\_almagro\_y\_alpallana*”)
11. longitud: Representada en sistema decimal<sup>1</sup>
12. latitud: Representada en sistema decimal<sup>2</sup>
13. operadora: Es el nombre del prestador de servicios que remite y es propietario de la información
14. estado: Representa si es “aéreo” o “soterrado”
15. tipo\_servi: Representa el tipo de servicio legalmente autorizado que la operadora entrega a sus clientes y será el texto indicado en comillas:
  - i. Servicio de Acceso a Internet: “sai”,
  - ii. Servicio Portador: “spt”
  - iii. Servicio Móvil Avanzado: “sma”
  - iv. Red Privada: “rp”
  - v. Servicio de Telefonía Fija: “stf”
  - vi. Servicio de Audio y Video por suscripción: “avs”.
  - vii. Servicio de transporte internacional: “ti”
16. Tipo punto: Escoger el tipo de punto de enlace: “poste”, “headend”, “radio base”, “elemento pasivo” o “elemento activo”
17. Desc\_punto: Descripción de punto. Escoger: el nombre del punto de red:
  1. Para poste poner “herraje”;
  2. Para elementos activos, poner:
    - “fuentes\_de\_poder”, “amplificador\_de\_red\_troncal”,
    - “amplificador\_de\_red\_distribucion” “nodo\_optico”,
  3. Para elementos pasivos poner “caja\_de\_dispersion”, “caja\_de\_distribuci” “armario\_de\_distribucion”,



“manga\_de\_empalme”, “divisor”, “acoplador”, “splitter”,  
“otro”

18. Situación: Poner: “n” si el punto de enlace es nuevo, “r” si ya está registrado o “b” si es dado de baja

### Capa Tramos de Enlace:

Está representada por líneas. Se considerarán como líneas a los tramos que resultan de unir la capa de puntos creada y representan los cables y ductos. Si en el mismo tramo de enlace hay diferentes enlaces con diferentes medios de transmisión, se deberá presentar una capa gráfica (Feature Class) por cada medio de transmisión. De igual manera los tramos de enlaces son para redes de transporte o troncal, distribución, acceso o acometida y enlaces de conexiones internacionales. Los tramos de enlace se deberán graficar (representar, cortar) entre cada punto de enlace (postes, radio bases, head end, elementos activos o pasivos).

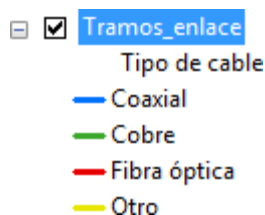
El formato de las líneas para el proyecto. mxd (en caso de no poder generar un archivo . mxd, el poseedor de título habilitante deberá justificarlo ante la ARCOTEL, para poder generar otro tipo de proyecto con la herramienta escogida), será el siguiente:

Fibra óptica: líneas continuas de color rojo con un ancho de 2 unidades.

Cable coaxial: líneas continuas de color azul con un ancho de 2 unidades.

Cable de cobre: (excluyendo el coaxial) líneas continuas de color verde con un ancho de 2 unidades.

Otro tipo de cable: líneas continuas de color amarillo con un ancho de 2 unidades.



Esta capa contendrá los siguientes campos, cuyos formatos no podrán ser alterados o cambiados (ver formatos de campos en numeral 9.3):

1. cod\_enlace: Número secuencial del tramo de enlace, de “00001” a “nnnnn”, el número de caracteres dependerá del número de enlaces del operador.
2. operadora: Representa el nombre del prestador de servicios que remite y es propietario de la información.
3. cod\_prov: Código de provincia según lo establecido por el INEC
4. cod\_cant: Código de cantón según lo establecido por el INEC
5. cod\_parr: Código de parroquia según lo establecido por el INEC

6. provincia: Nombre de la provincia según lo establecido por el INEC
7. canton: Nombre del cantón según lo establecido por el INEC
8. parroquia: Nombre de la parroquia según lo establecido por el INEC
9. estado: Representa si es aéreo o soterrado
10. num\_ducto: Si es soterrado, número de ductos existentes en el tramo considerado.
11. dim\_ducto: Si es soterrado, dimensión de ductos existentes en el tramo considerado; representa la longitud real del tramo considerado en kilómetros.
12. num\_canal: Si es soterrado, número de canales existentes por ducto en el tramo considerado.
13. dim\_canal: Si es soterrado, dimensión de canales existentes en el tramo considerado; representa el diámetro del canal en el tramo considerado en centímetros.
14. tipo\_cable: Puede ser Fibra óptica, Coaxial, Cobre, u otro (Feature Class por cada medio de transmisión) (ó .shp por cada medio de transmisión).
15. num\_cables: Representa el número de cables totales (tanto de transporte, trocal, distribución como de acceso y/o acometida o conexión internacional) en el tramo considerado.
16. distancia: Representa la longitud real del tramo considerado en kilómetros.
17. duc\_libres: Si es soterrado, número de ductos 100% libres (sin redes existentes) en el tramo considerado.
18. duc\_espac: Si es soterrado, número de ductos con un porcentaje entre 50% a 100% libre en el tramo considerado.
19. cap\_ins: Representa la capacidad instalada en Mbps del tramo de enlace.
20. cap\_uti: Representa la capacidad utilizada en Mbps del tramo de enlace.
21. num\_hilos: Representa el número de hilos por fibra óptica en el tramo considerado.
22. num\_hi\_ilu: Representa el número de hilos iluminados (utilizados) por fibra óptica en el tramo considerado.
23. tipo\_servi: Representa el tipo de servicio legalmente autorizado que la operadora entrega a sus clientes y se deberá poner el texto indicado en comillas:
  - i. Servicio de Acceso a Internet: "sai";
  - ii. Servicio Portador: "spt";
  - iii. Servicio Móvil Avanzado: "sma";
  - iv. Red Privada: "rp";
  - v. Servicio de Telefonía Fija: "stf";
  - vi. Servicio de Audio y Video por suscripción: "avs".
  - vii. Servicio de transporte internacional: "ti"
24. tipo\_enlac: para red de transporte, troncal y distribución poner: "rtf"; para red de

acceso física o acometida poner “raf”; para enlace de Conexión Internacional poner “ci”.

25. num\_activo: Número de elementos activos instalados en el tramo.

26. num\_pasivo: Número de elementos pasivos instalados en el tramo.

27. Situación: Poner: “n” si el tramo de enlace es nuevo, “r” si ya está registrado o “b” si es dado de baja

NOTA: Ver la Geodatabase Personal model para ser llenada, donde para la mayor parte de campos, se incluye listas desplegables con los datos que se deberán incluir en forma obligatoria, en los formatos y forma que estén en dichas listas (en caso de no poder utilizar dicha geodatabase, el poseedor de título habilitante deberá justificarlo ante la ARCOTEL, para poder utilizar los archivos .shp y otros indicados).

#### **Formato de los campos de información:**

- En los campos que contengan números se deberá configurarlos en formato numérico y no como texto; todos los números deberán ser enteros sin decimales (ejemplo: “23”) a excepción de los siguientes campos que requieran decimales y con un número máximo de 11 decimales: longitud, latitud, distancia.
- En los campos que contengan texto se deberá configurarlos en formato texto, sin tildes ni caracteres especiales, ni la letra ñ, ni texto en mayúsculas.
- En los campos de números que no haya información poner el número “0”.

Se indica a continuación una representación visual de la información a ser representada:



esPOCH

Dirección de Bibliotecas y  
Recursos del Aprendizaje

**UNIDAD DE PROCESOS TÉCNICOS Y ANÁLISIS BIBLIOGRÁFICO Y  
DOCUMENTAL  
REVISIÓN DE NORMAS TÉCNICAS, RESUMEN Y BIBLIOGRAFÍA**

**Fecha de entrega: 22 / 07 / 2022**

<b>INFORMACIÓN DEL AUTOR/A (S)</b>
<b>Nombres – Apellidos:</b> ELVIS FABRICIO BARRIONUEVO HINOJOSA
<b>INFORMACIÓN INSTITUCIONAL</b>
<b>Facultad:</b> INFORMÁTICA Y ELECTRÓNICA
<b>Carrera:</b> TELECOMUNICACIONES
<b>Título a optar:</b> INGENIERO EN ELECTRÓNICA, TELECOMUNICACIONES Y REDES
<b>f. Analista de Biblioteca responsable:</b> Lcdo. Holger Ramos, MSc.

0047-DBRA-UPT-2022

